

SISÄLLYSLUETTELO

1	YLEINEN KUVAUS	1
2	TURVAOHJEET.....	1
3	KÄSIKÄYTTÖISEN NOSTO-OVEN KÄYTTÖOHJE	2
4	KONEKÄYTTÖISEN NOSTO-OVEN KÄYTTÖOHJE.....	2
5	LUKKOTUOTTEIDEN HUOLTO-OHJE.....	3
6	OVISULKIJAN TOIMINTAPERIAATTEEN KUVAUS, KÄYTTÖ- JA HUOLTO-OHJE.....	4
6.1	Ovisulkijan toimintaperiaatteen kuvaus.....	4
6.2	Ovisulkijan käyttöohje	5
6.3	Ovisulkijan huolto-ohje	6
7	YLEISET HUOLTO-OHJEET	6
7.1	Säännöllinen huolto (oven käyttömäärä 4-5 kertaa päivässä)	6
8	GARANTII.....	8

1 YLEINEN KUVAUS

Säilytä tämä käyttö- ja huolto-ohje vastaisuuden varalle tallessa.

Tämä tuote on kehitetty ja tuotettu vain tämän asiakirjan mukaiseen käyttöön. Mikä tahansa muu, tässä asiakirjassa mainitsematon käyttötapa voi vaurioittaa tuotetta ja olla vaarallinen.

Tuottaja ei vastaa mistään seuraamuksesta, joka aiheutuu tuotteen epätarkoituksenmukaisesta käytöstä tai käyttötavasta, joka poikkeaa tässä asiakirjassa määritellystä ja edellyttämästämme käyttötavasta.

Tuottaja ei vastaa asennustöiden laadusta, jollei tuottaja ole itse suorittanut asennustöitä.

Käyttäjällä ei ole oikeutta toteuttaa automaattijärjestelmään minkäänlaisia korjaustoimenpiteitä ja hänen tulee tarpeen vaatiessa aina kääntyä ammattitaitoisen asiantuntijan puoleen.

Kaikki toimenpiteet, joita näissä ohjeissa ei ole selväsanaisesti sallittu, ovat tämän tuotteen kohdalla kiellettyjä.

Jos ovi sijaitsee ympäristössä, jossa vallitsevat äärimmäiset ympäristövaikutukset (kosteus, pöly, lämpötila jne), ovat ovelle voimassa toiset takuehdot.

Tuotteen pitkäaikaisen ja asianmukaisen toiminnan varmistamiseksi suosittelemme solmimaan huoltosopimuksen AS Saku Metallin kanssa.

2 TURVAOHJEET



VAROITUS!

Lue huolellisesti alla olevat turvaohjeet ennen oven käyttöönottoa!








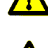




VAROITUS! Tuotteen epätarkoituksenmukainen käyttö voi aiheuttaa vammoja ihmisille tai eläimille tai omaisuusvaurioita.

Nosto-ovi on mallista riippuen varustettu automatiikalla ja vaatii siksi erityistä huomiota käsittelylleen!

Nosto-oven käyttö on vaaratonta sillä edellytyksellä, että sitä käytetään turvamääräysten mukaisesti!

Jos lattian lopullinen pinta ei ole vielä valmiiksi rakennettu (lattian yläpinta nosto-oven aukon kohdalla ei ole vielä lopullisessa pluskorossaan) tapahtuu nosto-oven asennus ja käyttö ennen lopullista valmistumista asiakkaan omalla vastuulla.

Suosittellemme seuraamaan seuraavia käytännön sääntöjä onnettomuuksien välttämiseksi.

-  Avaa kaikki oven lukot, jotta vältetään nosto-oven vaurioituminen automatiikan käynnistyessä!
-  Varmistu, ettei oven käyttöalueella ole ihmisiä, eläimiä tai sinne kuulumattomia esineitä ennen jokaista nosto-oven avaamista ja sulkemista!
-  Jos nosto-ovessa on erillinen käyntiovi, varmistu ennen jokaista nosto-oven avaamista, että käyntiovi on kiinni!
-  Käytä kauko-ohjausta vain silloin kun ovi on täysin näkyvässä ja olet varmistunut, ettei kukaan ole tulossa aukon läpi oven liikuessa!
-  Älä käytä lisävoimaa liikkuvan oven sulkemiseksi tai avaamiseksi! Liikavoima estää automaattijarrun kytkeytymistä ja/tai vahingoittaa nosto-ovea!
-  Älä estä tahallisesti ovilevyn liikettä.
-  Älä anna kytkinpainikkeita tai kauko-ohjainta lasten käsiin!
-  Kytke ovi käsikäyttöön automatiikan voimansiirtohäiriön tai sähkökatkon aikana. Kytke sähkö pois päältä ja käynnistä hätälaukaisin, jonka jälkeen voit käyttää ovea käsin.
-  Mikäli ovi ei ole suljetussa asennossa, ei voimansiirtoa saa kytkeä käsikäyttöön!
-  Kytke ovi käsikäyttöön vain ääritapauksissa! Jatkuva käsikäyttö voi vaurioittaa automaattikajärjestelmää!
-  Älä tee itse automaattikajärjestelmän tai oven töitä tai korjauksia, vaan vaadi aina ammattitaitoisen työntekijän apua!
-  Irrota automatiikan voimansiirtojärjestelmä verkkovirrasta ennen mitä tahansa nosto-oven tai automaattikalaitteen puhdistustöitä.

3 KÄSIKÄYTTÖISEN NOSTO-OVEN KÄYTTÖOHJE

Käsiikäyttöisten ovien avaamiseksi on asennettua köysi tai ketju (talja).

Nosto-ovea avattaessa ja suljettaessa tulee köydellä tai käsikahvalla varmistaa oven sujuva liike kiskojen päiden rajoittimiin asti. Käsiketjuvoimansiirrossa käytetään nosto-oven avaamiseen ja sulkemiseen köyden asemesta käsiketjua. Avattu ovi pysäytetään haluttuun asentoon kiinnittämällä ketju seinällä sijoitettuun kiinnikkeeseen.

Oven äkillinen avaaminen ja sulkeminen on KIELLETTY, koska tällöin voivat oven liikkuvat osat vaurioitua!

4 KONEKÄYTTÖISEN NOSTO-OVEN KÄYTTÖOHJE

Mikäli tuote on ohjeen mukaisesti asennettu ja huollettu ja sitä käytetään oikein vastaa automaattikamekaniikka standarditurvamääräyksiä.

Kotiautomatiikan seinäpainikkeen ja kaukosäätimen toiminta

Tavanomaisesti automatiikka toimii 4 -toiminnan periaatteella.

4 - toiminnan periaate:

- Ensimmäinen painallus – avaa oven, ovi jää auki;
- Toinen painallus avatessa – pysäyttää oven haluttuun korkeuteen;
- kolmas painallus – sulkee oven, ovi jää kiinni;
- neljäs painallus suljettaessa – pysäyttää oven haluttuun korkeuteen.

Teollisuusautomatiikan seinäkytkimen ja kauko-ohjaimen toiminta.

Seinän säätötaululla on kolme kytkintä – **AVAA, SEIS, SULJE**.

Painikkeella **AVAA** liikkuu ovi ylös ja avautuu täysin.

Painikkeella **SULJE** liikkuu ovi alas ja sulkeutuu.

Painiketta **SEIS** painamalla pysäytetään oven liike ylös tai alas välittömästi.

Painettaessa kauko-ohjauksen painiketta avautuu ovi täysin. Toista kertaa painettaessa avattu ovi sulkeutuu jälleen.

Painettaessa kauko-ohjauksen painiketta oven avautuessa tai sulkeutuessa, pysähtyy ovi asentoon, jossa oli painiketta painettaessa. Seuraavalla painalluksella ovi alkaa liikkua vastakkaiseen suuntaan – avautunut ovi sulkeutuu, sulkeutunut ovi avautuu.

Optisten anturien toiminta (jos asennettu)

AVAAMISVAIHE - esteiden sattuessa anturien väliin jatkaa ovi avautumistaan.

SULKEMISVAIHE - esteiden sattuessa anturien väliin nosto-ovi pysähtyy ja vaihtaa välittömästi liikesuuntaansa, toisin sanoen avautuu uudelleen. Sulkeaksesi nosto-ovi poista este anturien välistä ja paina uudelleen painiketta.

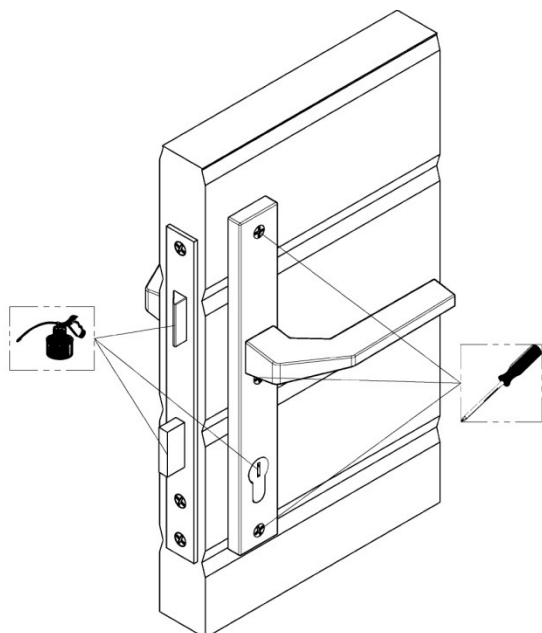
Vian kuvaus ja korjaaminen

Vian kuvaus	Toimenpide
1. Painiketta painettaessa ovi ei avaudu tai sulkeudu.	1. Tarkista esteet optisten anturien välissä. Tarvittaessa poista esteet. 2. Tarkista onko laitteisto kytkettynä verkkovirtaan. 3. Tarkista, ettei nosto-oven salpa ole kiinni. 4. Tarkista onko automatiikka kytkettynä käsikäyttöön. 5. Mikäli ovi ei sittenkään avaudu, kutsu asiantuntija apuun.
2. Ovi sulkeutuu, mutta avautuu heti saavutettuaan suljetun asentonsa.	1. Tarkista mahdolliset esteet oven liikkuma-alueella. Poista esteet tarvittaessa. 2. Vian toistuessa kutsu asiantuntija paikalle.

HUOM! Voimansiirtovian tai sähkökatkon aikana kannattaa kytkeä ovi käsikäyttöön. Se tapahtuu vetämällä voimansiirtokiskon yhteydessä olevaa köyttä alaspäin.

5 LUKKOTUOTTEIDEN HUOLTO-OHJE

Lukkotuotteiden huolto tulee toteuttaa vähintään kaksi kertaa vuodessa, suurella käyttömäärällä ja epäpuhtaassa ympäristössä kerran kuussa.



Tarkista lukkorungon, lukkopesän, painikkeen ja muiden lukon osien kiinnitys, tarvittaessa kiristä (ks. voitelu- ja ruuvikaavio) kiinnitysruuveja.

Lukkopesän puhdistukseen käytetään erityistä puhdistusainetta ja voiteluun erityistä lukkoöljyä. Suosittelemme puhdistukseen Assa Lock Cleaner puhdistusainetta ja voiteluun Abloyn tai Assan lukkoöljyä. Muut puhdistus- tai voiteluaineet voivat vaurioittaa lukkopesää.

Puhdistus-/voitelutoimenpiteet:

1. Suihkuta lukkopesään riittävästi puhdistusainetta, niin että sitä valuu hieman ulos.
2. Työnnä avain lukkopesään ja vedä ulos. HUOM! Avainta ei saa missään tapauksessa kääntää lukkopesässä – niin vain levität lian lukkopesään, joka voi tällöin jumiutua.
3. Puhdista avain.



4. Toista toimenpide kunnes avain ei enää liikaannu.
5. Suihkuta lukkopesään riittävästi lukkoöljyä. Toista puhdistusliike avaimella 1-2 kertaa ja käännä sitten avainta lukkopesässä kiinni ja auki.
6. Puhdistusaineen käytön jälkeen on lukko ehdottomasti öljyttävä, koska puhdistusaineella on kemiallisesti aktiivinen vaikutus.

Lukkopesä tulee suojata roskilta ja pölyltä yms.

Älä maalaa koskaan lukkopesää, lukon runkoa eikä muita lukon osia.

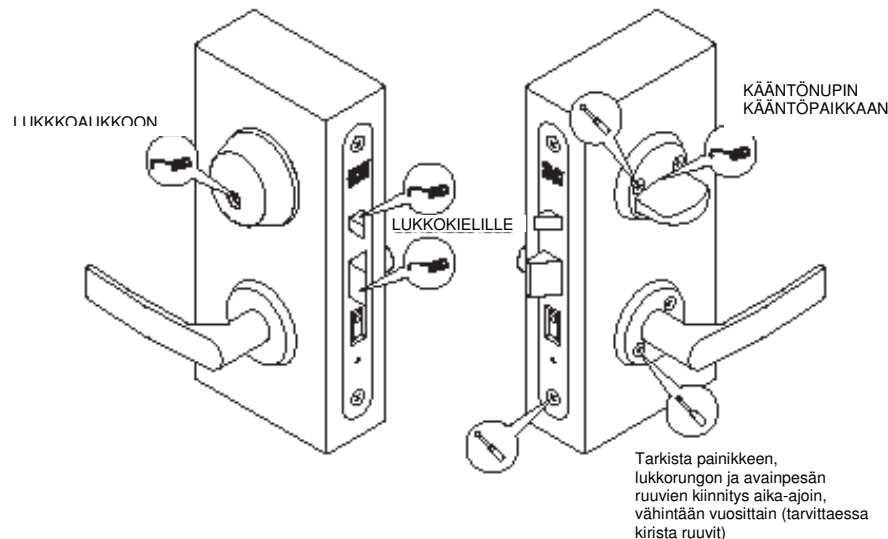
Lukon kielet tulee voidella sivuiltaan erityisellä lukkovoiteluaineella (ks. voitelu- ja ruuvikiristyskaavio). Suosittelemme Assan lukkovoiteluainetta.

Lukon puhdistuksessa ei saa käyttää korroosio aiheuttavia eikä kemiallisesti aktiivisia aineita.

Huolehdi, ettei roskia osu lukon liikkuviin osiin. Myöskään vettä ei saa päästä lukkoon.

Painikkeiden, - kahvojen ja koristelevyjen puhdistukseen ei saa käyttää naarmuttavia tai muita mekaanisesti vahingoittavia aineita. Tarvittaessa voi käyttää painikkeiden ja suojalevyjen puhdistukseen kosteaa liinaa.

Painikkeen ja lukitusnupin liikkuvat osat tulee öljytä tai voidella vähintään kerran vuodessa (ks. voitelu- ja ruuvikiristyskaavio).



6 OVISULKIJAN TOIMINTAPERIAATTEEN KUVAUS, KÄYTTÖ- JA HUOLTO-OHJE

6.1 Ovisulkijan toimintaperiaatteen kuvaus

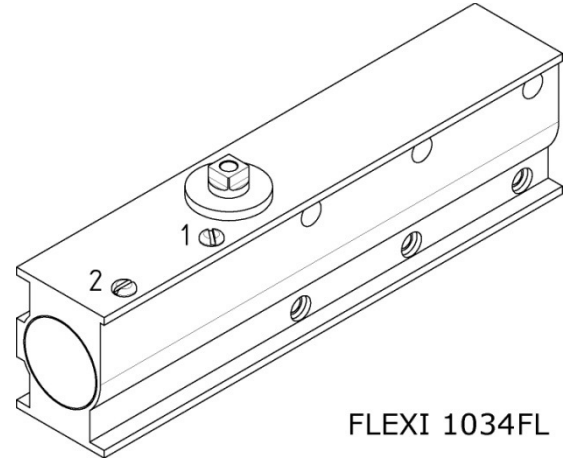
Ovisulkija on mekaaninen laite, joka on tarkoitettu oven automaattiseen sulkemiseen. Ovisulkijan käyttöelementtinä on rungonsisäinen kierrejousi ja hammastankovälitys, jonka avulla siirretään jousen liike sulkijan akselille. Ovisulkijan akseli on puolestaan yhdistetty ovilevyyn tai painikkeeseen liukuvetotangolla.

Ovea avattaessa tapahtuu jousen jännittäminen. Päästettäessä ovi vapaaksi, kytkeytyy jousen voima välitysmekanismeilla oveen ja ovi sulkeutuu. Jottei ovi sulkeutuisi liian nopeasti, on ovisulkija täytetty öljyllä, joka hidastaa hammastangon liikettä. Mäntä puristaa öljyn kanavien kautta toiselle puolelleen. Öljyn liikettä kanavissa voi säädellä suuttimin. Suuttimen ollessa auki (suurempi suutinaukko), virtaa öljy nopeammin ja myös oven liike on nopeampi ja vastaavasti pienemmällä suutinaukolla öljynvirtaus on hitaampi ja oven liike hitaampi.

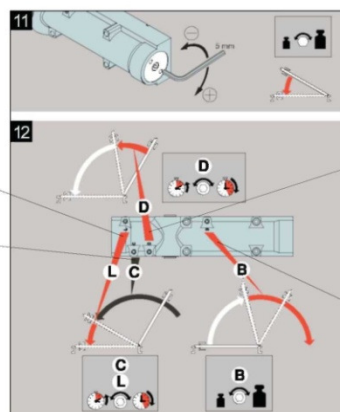
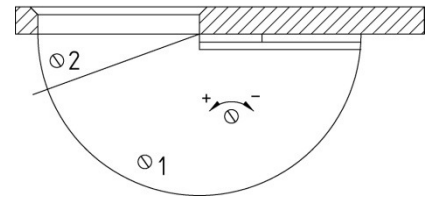


6.2 Ovisulkijan käyttöohje

1. Älä pura ovisulkijan runkoa, koska sisällä on suuressa jännitteessä oleva vahva jousi.
2. Älä avaa vetovarren liitosta kuin vain asennuksen ja huollon yhteydessä.
3. Älä käytä ovisulkijaa, mikäli sen kiinnitysruuvit ovat löysällä tai irti.
4. Ovisulkijan nopeussäätöruuveja (suudatinruuveja) ei saa kääntää sulkijan pintaa korkeammalle, koska tällöin sulkijan sisältämä öljy pääsee vuotamaan ulos ja sulkija muuttuu käyttökelvottomaksi. Ei pidä myöskään kääntää säätöruuveja täysin kiinni, koska se estää öljyn liikkeen ja sulkijan sisäosat voivat vaurioitua.
5. Käytä oven aukipitoon vain siihen tarkoitettuja laitteita (erityiset vetovarret, ovirajoittimen aisat jne.).
6. Ovisulkijan avautumisjarrun eli tuulijarrun tarkoituksena ei ole oven avautumisasteen rajoittaminen. Käytä siihen sopivia ovirajoittimia (oviesteitä).
7. Jos sulkija vuotaa öljyä tai sulkija on jumittunut, irrota sulkijan vetovarsi ja kutsu asiantuntija paikalle.
8. Takuuvaihdon piiriin eivät kuulu tuotteet, joiden rikkoutuminen on aiheutunut väärästä asentamisesta, kokoonpanosta, käytöstä tai huollosta.
9. Takuun piiriin eivät kuulu tuotteen luonnollinen kuluminen tai pikkuviat, jotka eivät vaikuta oven toimintaan, kuten esimerkiksi pintojen naarmuuntuminen tai kuluminen.
10. Ovisulkijan säätäminen ei kuulu takuun piiriin.
11. Ovisulkijan ja sen osien huollon lisäksi täytyy tarkastaa kunnolla myös oven ja lukon toiminta. Ovillevyn tulee sulkeutua helposti ja kunnolla karmiin ja lukkokieliin pitää toimia esteettömästi.



FLEXI 1034FL



ABLOY DC335

L-suutin – lukkiutumisenopeuden säätö

C suutin – sulkeutumisenopeuden säätö

D suutin (mikäli on olemassa) sulkeutumisenjarrun DC säätö

B suutin – avautumisjarrun BC voiman säätö

L, C ja D suuttimien säätö – myötäpäivään hitaammalle, vastapäivään nopeammin.

B suuttimen säätö – myötäpäivään voimakkaampi, vastapäivään heikompi

6.3 Ovisulkijan huolto-ohje

1. Ovisulkijan tarkastus ja huolto tulee tehdä vähintään kahdesti vuodessa tai tarvittaessa useamminkin. Ulko-ovien ovisulkijat suositellaan tarkistettaviksi, kun ulkolämpötila laskee alle -3 °C.
2. Huollon yhteydessä tarkistetaan sulkijan ulkoasu, onko sulkija ehjä ja ilman merkittäviä vaurioita.
3. Tarkistetaan ovatko ovensulkijan osat kunnolla kiinni, eivät loksua, ruuvikiinnitykset kiristetään tarvittaessa.
4. Tarkistetaan sulkeeko ovensulkija oven riittävän hiljaisesti niin, että lukko menee kiinni. Mikäli lukko ei lukkiudu, voi syynä olla myös lukon tai oven väärä toiminta – esimerkiksi kuluminen, huoltamattomuus tai likaantuminen estää lukkokiel(t)en liikettä, tai ovi on vajonnut tai on vääntynyt eikä sulkeudu oikein.
5. Jos oven sulkeutumisen (oven liike ~180°-~15°) ja lukkiutumisenopeus (loppunykäys eli oven liike ~15°-0°) ei ole kohdallaan (ovi sulkeutuu liian suurella nopeudella tai ei lukkiudu), säädä nopeus oikeaksi vastaavilla suutinruuveilla.
6. Lisätoiminnoin, kuten avausjarrulla eli tuulijarrulla (BC), sulkeutumisenhidastimella (DC) ja jousivoimansäätimellä (EN ...-...) varustetuissa ovisulkijoissa voidaan säätää tarvittaessa myös niitä.
7. Ovisulkijan vetovarren liitosta avattaessa tulee olla varovainen, koska sulkijan jousi on jännitetty, minkä vuoksi irrotettu vetovarsi voi aiheuttaa vaurioita.
8. Käytä ovisulkijan puhdistukseen kuivaa liinaa.
9. Suosittelemme tilata ovisulkijan huollon koulutetulta asiantuntijalta.

7 YLEISET HUOLTO-OHJEET

Automatiikan huolto:

- Automatiikkajärjestelmä tulee tarkistuttaa ammattitaitoisella teknikolla vuosittain.
- Suositellaan suojaamaan automatiikan osat lialta tai puhdistaa ne säännöllisesti.
- Pidä optiset anturit ja merkkivalot aina puhtaina.
- Tarkista, etteivät puun oksat tai pensaat varjosta optisia antureita.

Nosto-oven huolto:

Oven toimintakerraksi luetaan oven yksi avautuminen ja sulkeutuminen.

Jännitetyt jouset, niihin kiinnitetyt osat sekä oven vaijerit muodostavat osaamattomassa tai väärässä käytössä ja huollossa todellisen vaaran ja voivat aiheuttaa ruumiinvammoja tai vaurioittaa ovea.

Rikkoutuneet tai kuluneet osat tulee aina vaihdattaa Saku Metallilla tai Saku Metallin valtuuttamalla edustajalla.

Kytke oven automatiikka pois päältä oven tarkistamisen ajaksi. Varmista, ettei automatiikka käynnisty itsestään.

Nosto-oven asennuksen jälkeen voi ovipaneelit käsitellä autovahalla ja tiivisteet voidella kevyesti vaseliinilla.

7.1 Säännöllinen huolto (ovelle, 4-5 päivittäistä käyttökertaa)

Puolivuositain

Tarkista onko oven sivutiivisteissä repeytymisiä tai kulumista

Tarkista onko oven ylätiivisteessä repeytymisiä tai kulumista

Tarkista onko oven alatiivisteessä repeytymisiä tai kulumista

Voitele pyörästöjen liikealueet kiskoilla

KÄYTTÄJÄ

KÄYTTÄJÄ

KÄYTTÄJÄ

KÄYTTÄJÄ

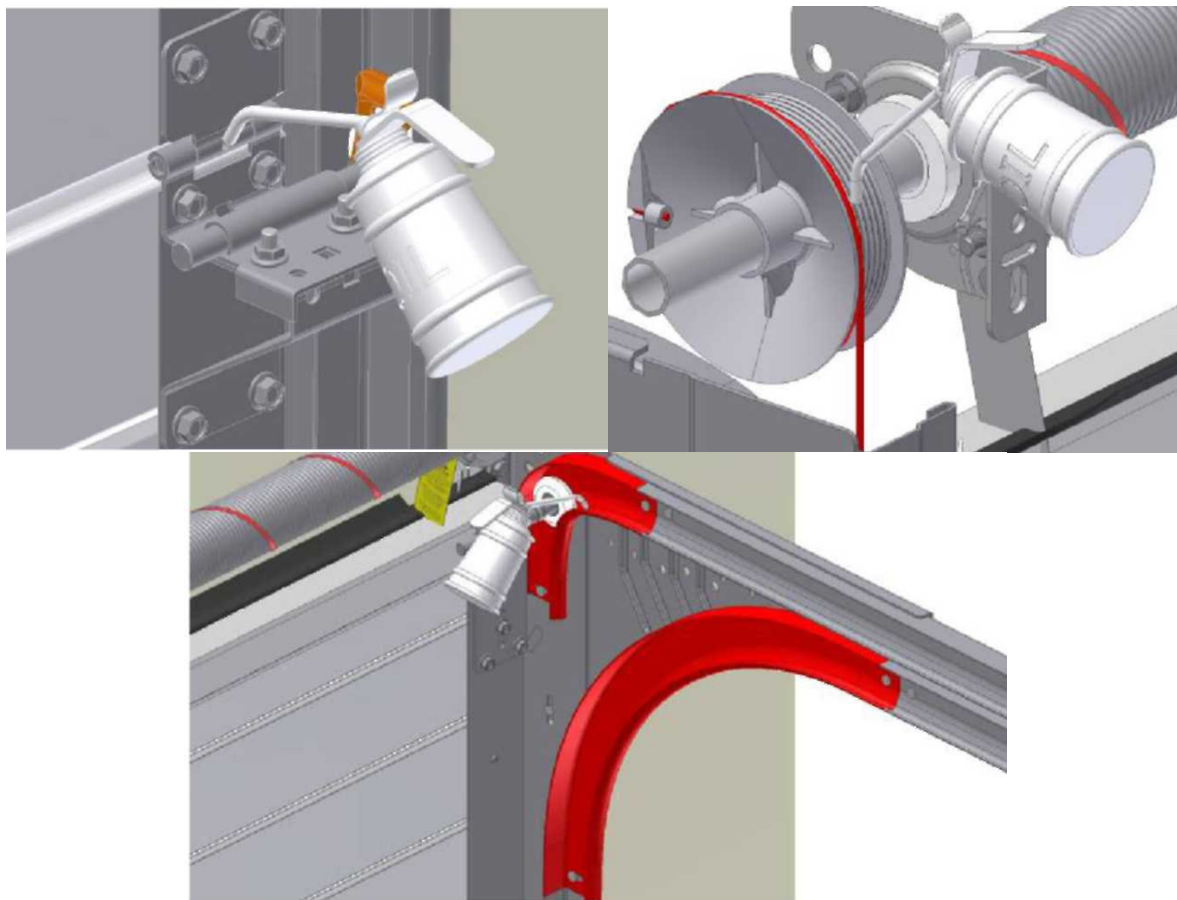
Voitele pyörästöjen laakerit	KÄYTTÄJÄ
Voitele pyörästöjen akselit	KÄYTTÄJÄ
Voitele saranat	KÄYTTÄJÄ
Voitele lukot	KÄYTTÄJÄ
Voitele ylä-, ala- ja sivutiivisteet silikoniöljyllä	KÄYTTÄJÄ
Puhdista ovipaneelit	KÄYTTÄJÄ
Puhdista ikkunat (vain vedellä, älä käytä liinaa)	KÄYTTÄJÄ
Poista lika ja jätteet oven edestä ja ympäriltä.	KÄYTTÄJÄ

Vuosittain

Tarkista tai testaa jousenpäiden kiinnitys jousiin.	TEKNIKKO
Tarkista oven tasapaino, tarvittaessa säätö.	TEKNIKKO
Tarkista köysien mahdolliset vauriot ja kulumiset.	TEKNIKKO
Tarkista köyden liitokset rumpuihin ja alempiin kannattimiin.	TEKNIKKO
Tarkista onko pyörästöissä kulumisjälkiä, pääsevätkö ne vapaasti liikkumaan.	TEKNIKKO
Tarkista ovatko ovipaneelien saranat ehjät.	TEKNIKKO
Tarkista onko ovipaneeleissa vaurioita, kulumis- tai ruostejälkiä.	TEKNIKKO
Tarkista ohjeen mukaisesti jousen rikkoutumissuojaus.	TEKNIKKO
Jos laitteessa on voimansiirtolaite takista ja testaa laitteen turvajärjestelmät – optiset anturit, paineanturi jne.	TEKNIKKO
Tarkista nosto-oven käsikäyttö.	TEKNIKKO
Voitele jouset.	TEKNIKKO

Joka toinen vuosi

Voitele kaikki edellä mainitut paikat.	TEKNIKKO
Tarkista jousien päiden kiinnitys jousiin.	TEKNIKKO
Tarkista oven tasapaino, säädä tarvittaessa.	TEKNIKKO
Tarkista mahdolliset köysien vauriot ja kulumisjäljet.	TEKNIKKO
Tarkista köyden liitokset rumpuihin ja alempiin kannakkeisiin.	TEKNIKKO
Tarkista onko pyörästöissä kulumisjälkiä ja pääsevätkö ne vapaasti liikkumaan.	TEKNIKKO
Tarkista ovatko ovipaneelien saranat ehjät.	TEKNIKKO
Tarkista onko ovipaneeleissa vaurioita, kulumis- tai ruostejälkiä.	TEKNIKKO
Tarkista jousen vaurioitumissuojaus ohjeen mukaisesti.	TEKNIKKO
Jos ovenssa on voimansiirtolaite, takista sen turvajärjestelmä – optiset anturit, paineanturi jne.	TEKNIKKO
Tarkista nosto-oven käsikäyttö.	TEKNIKKO
Voitele jouset.	TEKNIKKO
Tarkista onko oven sivutiivisteissä repeytymiä tai kulumisjälkiä.	TEKNIKKO
Tarkista onko oven ylätiivisteessä repeytymis- tai kulumisjälkiä.	TEKNIKKO
Tarkista onko oven alatiivisteessä repeytymis- tai kulumisjälkiä.	TEKNIKKO
Tarkista onko akselissa vaurioita tai kulumisjälkiä.	TEKNIKKO
Tarkista onko oven alapidikkeellä vaurioita tai kulumisjälkiä.	TEKNIKKO
Tarkista rummun kiinnitys akseliin.	TEKNIKKO
Tarkista akselin välimuhvin pultit, kiristä tarvittaessa.	TEKNIKKO
Tarkista kiskoliitokset.	TEKNIKKO
Tarkista oven lattia- ja kattoliitokset.	TEKNIKKO



On kiellettyä:

- Poistaa tai irrottaa mitään oven osaa.

8 TAKUU

AS Saku Metallin valmistamalle nosto-ovelle ovat voimassa Saku Metallin yleiset takuehdot ja niille myönnetään **kaksivuotinen takuu**. Takuu ei koske tavanomaisen kulumisen aiheuttamia muutoksia oven laadulle (köysien venymistä, jousien väsymistä).

Mikäli Saku Metall ei ole tehnyt asennustöitä, koskee takuu vain nosto-oven materiaaleja ja koottuja osia.

Nosto-oven asennukselle antaa takuun oven asentaja (asennusliike).

Jotta voisi käyttää hankkimaansa tuotetta vuosikausia ongelmitta, tulee seurata huolellisesti edellä mainituissa ohjeissa annettuja suosituksia ja määräyksiä.

Saku Metallin myöntämä takuu on voimassa vain, jos:

- ovea on huollettu säännöllisesti;
- takuuvaateesta on ilmoitettu välittömästi Saku Metallille;
- tuotteen käytössä, huollossa ja palvelussa on seurattu Saku Metallin julkaisemia ohjeita;
- viallinen tuote on Saku Metallin tarkistettavissa;
- oveen ei ole kiinnitetty sinne kuulumattomia lisävarusteita (ota yhteyttä myyntiedustajiimme);
- ei ole aiheutettu mekaanisia vaurioita ovelle;
- ei ole altistettu maalattua pintaa ja tiivisteitä kemikaalien vaikutukselle;
- ei ole maalattu uudelleen oven osia.