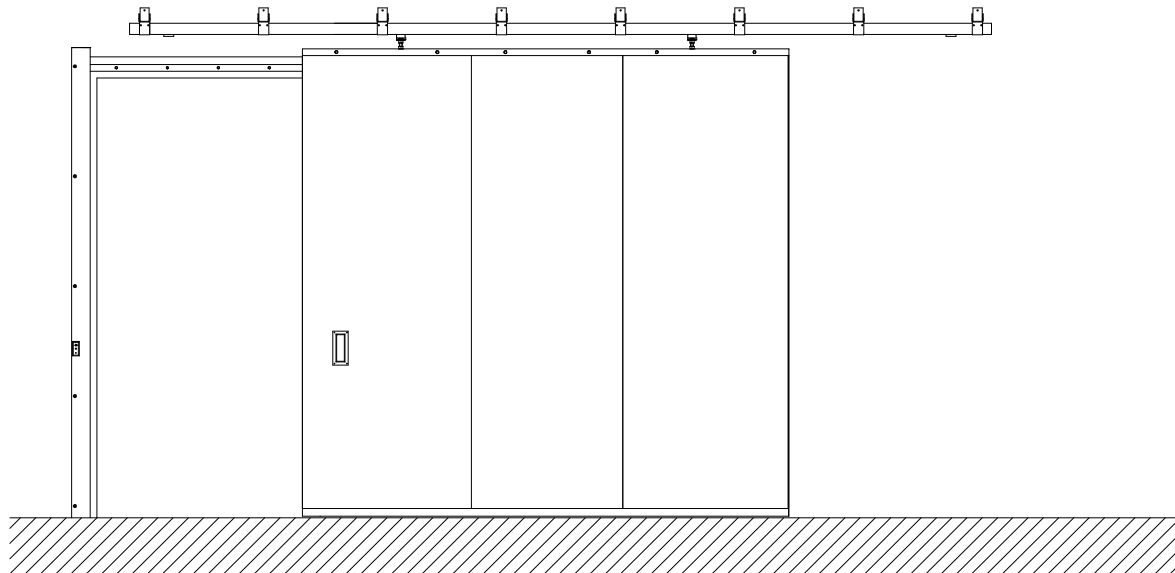












# **TULETÕKKE LÜKANDUKSE FL75, EI60 MFD090 PAIGALDUSJUHE**





**TÄHELEPANU! ÜLDISED HOIATUSED!**

Selle uksekomplekti ülesseadmiseks, kasutamiseks ja korrashoiuks tuleb täita rida ettevaatusabinõusid. Ohutuse huvides pange tähele allpool toodud hoiatusi ja juhiseid! Kahtluse puhul võtke ühendust tarnijaga. Käesolev juhend on mõeldud kogenud paigaldajatele. See ei sobi amatööridele, samuti mitte õppematerjaliks paigaldajate koolitamisel.

-  Käesolev juhend käsitleb vaid uksekomplekti paigaldamist. Täiendavate lisa elementide paigaldamiseks kehtivad eraldi juhendid.
-  Enne töö alustamist lugege seda juhendit hoolega.
-  Teatud komplekti osad võivad olla teravate või hambuliste servadega. Soovitame kanda kaitsekindaid.
-  Komplekti kuuluvad uksepaneelid on kaalult rasked. Soovitame kasutada tõsteseadmeid!
-  Kõik käesoleva lükandukse paigaldamiseks vajalikud osad on tarnekomplektis. Muude osade lisamine võib mõjutada ukse ohutust, samuti sellele kehtivat garantiid.
-  Veenduge, et paigaldamispiirkonnas on piisavalt valgust. Eemaldage üleliigsed esemed ja mustus. Kõrvaliste isikute juuresviibimine on keelatud. Muud isikud (eriti lapsed!) võivad sattuda ohtu.
-  Veenduge et sein, kuhu toimub lükandukse paigaldus, on piisava tugevusega. Kahtluse korral konsulteerida ehitajaga.
-  Veenduge, et paigaldusraami korral oleks viimane jäigalt kinnitatud ehitise kandvate konstruktsioonide külge.

Soovime edu käesoleva ukse paigaldamisel. Küsimuste korral võtta ühendust ettevõttega AS Saku Metall Uksetehas.

Lükandukse paigaldusjuhendi juurde kuuluvad dokumendid:

- Lükandukse L75 paigalduse spetsifikatsioon
- Lükandukse L75 paigalduse spetsifikatsiooni joonis
- Automaatika kasutus- ja hooldusjuhend



## 1 KINNITUSVAHENDID

Tabelis 1 on toodud erinevatele seinamaterjalidele minimaalsed soovituslikud kinnitusvahendid.

Tabel 1.

	Siinikanduri kinnitus	Lukustuspost	Horisontaalne ja vertikaalne ülekatteliist
Betoon	Kuuskantpea kruvi Ø8x100 mm, plasttüübel Ø10 mm	Kuuskantpea kruvi Ø8x100 mm, plasttüübel Ø10 mm	Kuuskantpea kruvi Ø6x50 mm, plasttüübel Ø8 mm
Kergplokk (Fibo, Aeroc)	Keermelatt M10, mutter M10, seib M10	Kuuskantpea kruvi Ø8x100 mm, plasttüübel Ø10 mm	Kuuskantpea kruvi Ø6x50 mm, plasttüübel Ø8 mm
Paigaldusraam nelikant toru seinaga 5 mm (kips ja sändvitš sein)	Isekeermestuv polt M8x40 mm, seib M8	Isekeermestuv polt M8x40 mm, seib M8	Isepuuriv kruvi Ø6,3x32 mm

Kivi ja betoonseinadesse kinnitusavade puurimiseks kasutada kivipuuri läbimõõduga 10mm. Lukustusposti kinnitusavade katmiseks kasutada plastkorke läbimõõduga 19mm.

## 2 LÜKANDUKSE PAIGALDUSTÖÖDE JÄRJEKORD

1. Kasuta detailide maha toetamisel põrandale või maapinnale värvikihti kaitsvat kumm, papp, puit või plastmaterjali.
2. Kontrolli kinnitusvahendite, abimaterjalide ja tööriistade olemasolu.
3. Kontrolli ehitusava ettevalmistust. Ehitusava kõrgus ning ehitusava laius peavad vastama L75 Paigalduse spetsifikatsiooni joonisele.
4. Alusta riputussüsteemi paigaldamist. Selleks puuri avad siinikandurite kinnituste jaoks. Siinikanduri kinnituse kõrguse põrandast ning esimese kanduri kauguse ava servast määrab L75 Paigalduse spetsifikatsiooni joonis. Jälgi, et avad oleks ühel joonel. Siinikanduri kinnitused peavad olema kas iga 500 või 700 mm sammuga (L75 Paigalduse spetsifikatsiooni joonis). Kinnita esimene ning viimane siinikandur (joonis 1, joonis 2, joonis 3)
5. Mõõda ning lõika siin õigesse pikkusesse (L75 Paigalduse spetsifikatsiooni joonis). Vajadusel kasutada siini jätkamiseks spetsiaalset siini ühendusdetalli.
6. Siini peale lükata kõik kasutatavad siinikandurid.
7. Siiniklambrite külge kinnitada siinikandurid. Mutrid pingutada näpuga.
8. Aseta siin koos kinnitustega seinale ning kinnita ettepuuritud avadest. Siini esimene ots peab jääma ava servaga ühele joonele. Veendu, et siin oleks seinaga paralleelne ning horisontaalselt loodis. Siiniklambri riputuspoli kaugus seinast on 68mm. (joonis 4.)
9. Siini otsast veereta sisse vankrid. Mõlemasse siini otsa lisa ka stopper.



10. Alusta uksepaneeli koostamist (joonis 5.). Aseta ava ette põrandale või maapinnale puit prussid, risti üksikute paneelidega. Prusside peale aseta paneelid, õiges järjekorras nii, et paneelide kinnitusavad jäävad üles poole. Lükka paneelid omavahel kokku, kasutades selleks koormarihma. Paneeli ülaserava paiguta uksepaneeli ülaliist ning kinnita M10x100 poltide ja mutritega (joonis 6). Paneeli alaserava paiguta uksepaneeli alaliist ning kinnita Ø4,8x32 isepuurivate kruvidega (joonis 7). Paneeli ülaliistus olevatesse avadesse kruvi sisse vankri riputuspoledid M16 (joonis 8). Pea kõrgus jääb ~50mm. Paneelide kinnitusavadesse keera sisse Ø4,8x32 isepuurivad kruvid (joonis 9).
11. Kinnita paneelide kinnitusavade peale 40 mm liistud, kasutades tõmbeneete. Kinnita liist neediga 300 mm sammuga.
12. Tõsta koostatud uksepaneel püsti (kasutades vajadusel delfrit või tõstukit), ning paiguta ava ette nii, et oleks võimalik paneelis olevad vankri riputuspoledid asetada rippuvate vankrite külge (joonis 10, joonis 11). Alusta riputuspoledide pingutamist, ning jätkka kuni üks ripub ilma toetuseta. Jälgi, et uksepaneel liiguks ilma takistusteta. Seadista uksepaneel nii, et ta oleks seinast ~30mm kaugusel ning põrandast 10mm kõrgusel. Kontrolli, et üks saaks liikuda vabalt kogu siini ulatuses. Pinguta siiniklambrate poledid. Kontrolli, et uksepaneel oleks loodis.
13. Alusta lukustusposti paigaldust. Selleks aseta lukustuspost ava servast 40mm kaugusele ning toeta põrandale. Märki kinnitusavade asukohad ning puuri avad. Kinnita lukustuspost. Kinnitusavad kata plastist korkidega. Kontrolli, et uksepaneel liiguks vabalt lukustusposti sisse (joonis 12).
14. Kinnita horisontaalne ülekatte liist ava ülemisest servast (kontrollides eelnevalt ava kõrgust) kas 40 või 25 mm kaugusele, vastavalt L75 Paigalduse spetsifikatsiooni joonise järgi. Kinnitamiseks puuri avad ning lisa seinatüübile vastavad kinnitusvahendid. Kontrolli, et ülekatte liist oleks loodis, paralleelne uksepaneeli ülaliistuga ning kontaktis lukustuspostiga. (joonis 13).
15. Kinnita vertikaalne ülekatte liist ava lukustuspostiga vastas olevast servast (kontrollides eelnevalt ava laiust) 40 või 25 mm kaugusele vastavalt L75 Paigalduse spetsifikatsiooni joonise järgi. Kinnitamiseks puuri avad ning lisa seinatüübile vastavad kinnitusvahendid. Kontrolli, et ülekatte liist oleks loodis ning ülemine ots kontaktis horisontaalse ülekatte liistuga. (joonis 13).
16. Liiguta uksepaneeli ning jälgi, et see liiguks vabalt terves ulatuses, kontrolli pilu uksepaneeli ülaliistu ja horisontaalse ülekatte liistu vahel. Vajadusel reguleeri vankri ja siini kinnitust.
17. Kinnita uksepaneeli külgliist kasutades selleks Ø4,8x32 isepuurivaid kruve (joonis 14). Kontrolli ukse sulgemisel, et külgliist moodustaks ülekatte. Vajadusel reguleeri vankri ja siini kinnitust.
18. Lisa juhik lukustuspostile (joonis 15). Selleks aseta juhik lukustusposti ette põrandale ning kinnita Ø4,8x32 isepuurivate kruvidega lukustusposti külge. Seejärel puuri põrandasse ava ja lisa kinnitusvahendid.
19. Kui oled veendunud, et lükanduks liigub ja sulgub ilma takistusteta pinguta lõplikult siinikandurid ning reguleeri stopperid. Stopperid reguleeri nii, et suletud asendis oleks lukustusposti ja uksepaneeli vahe ~6 mm ning avatud asendis oleks uksepaneel joondunud lukustusposti vastas oleva ava servaga.



20. Lisa juhik uksepaneelile. Selleks puuri ava servast 50 mm kaugusel põrandasse avad ning kinnita juhik. Reguleeri juhik nii, et uksepaneel liiguks võimalikult paralleelselt seinaga (joonis 13).
21. Kinnita käepidemed, kasutades tõmbeneete.

### **3 LUKUSTUSPOSTI JA SEINAVAHELISE PILU TÄITMINE NING VIIMISTLUS**

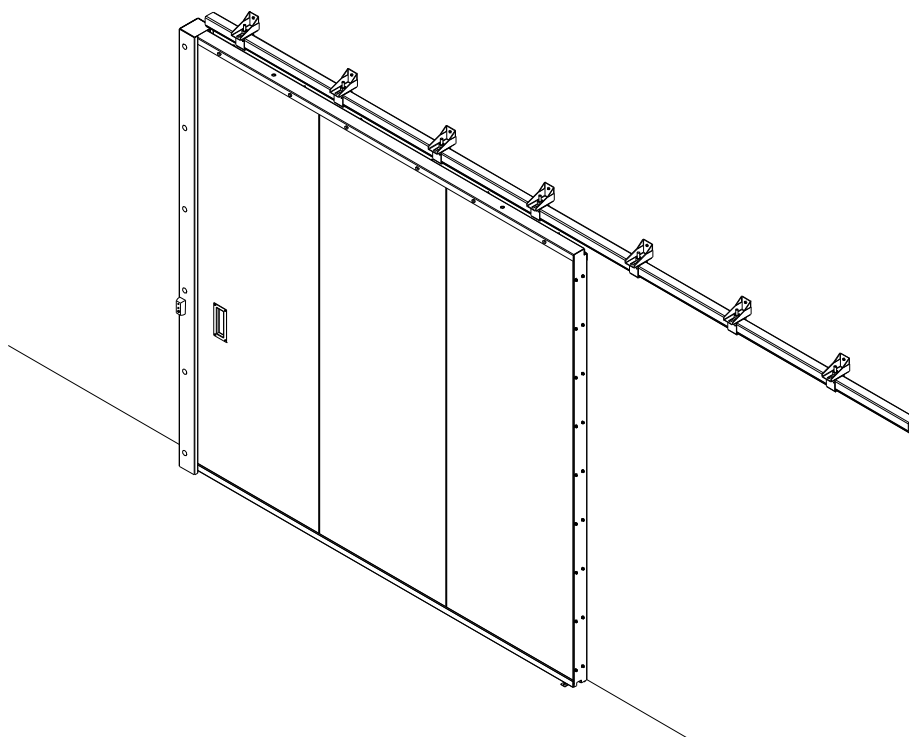
1. Juhul kui ei ole võimalik lukustusposti asetada täielikult vastu seina/paigaldusraami ning lukustusposti ja seina vahele jääb pilu, siis tuleb see täita mineraalvillaga, mille tihedus on  $>70\text{kg/m}^3$ .
2. Vajadusel lisa lukustusposti ja seina vahele tulekindlast materjalist distants detaile, et tagada piisavalt jäik kinnitus seina.
3. Eelnevalt tihendatud pilu kata vajadusel tõmbeneetide või kruvidega kinnitatava terasest L-liistuga.
4. Kontrolli ukse probleemivaba liikumist.

### **4 SULUSTE PAIGALDUS**

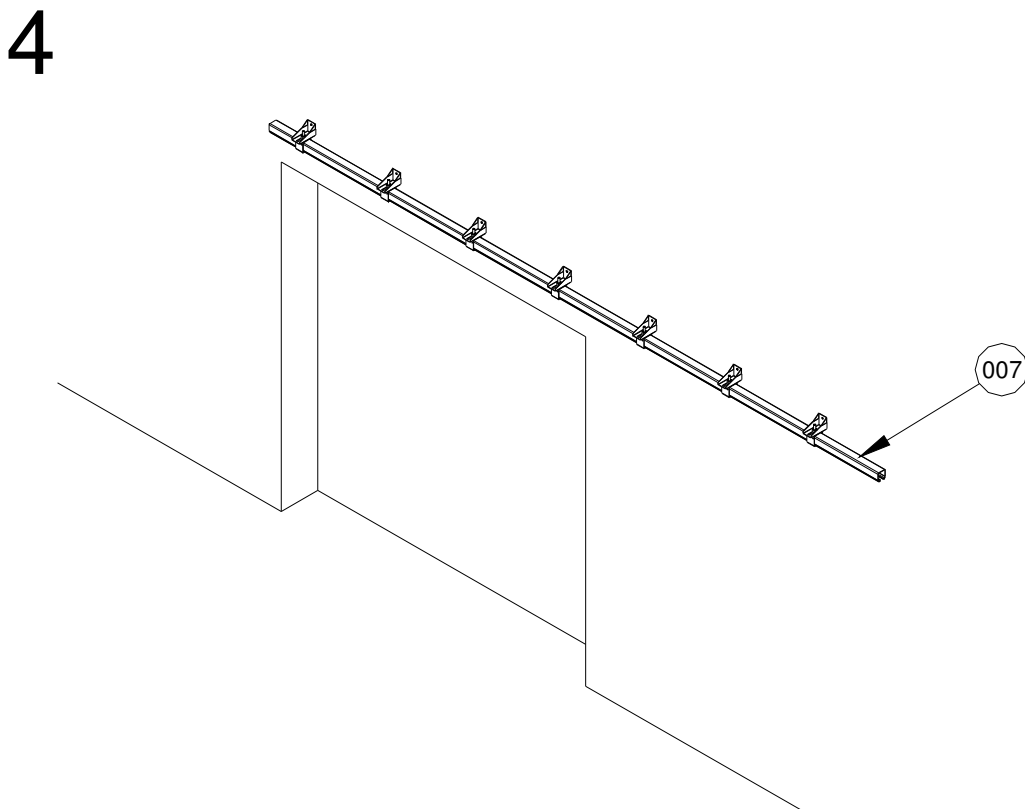
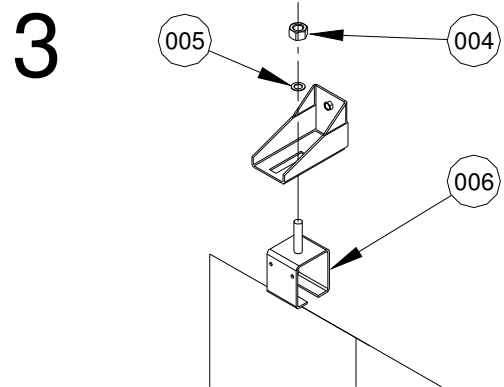
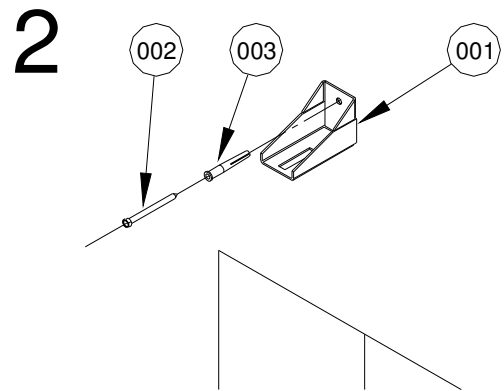
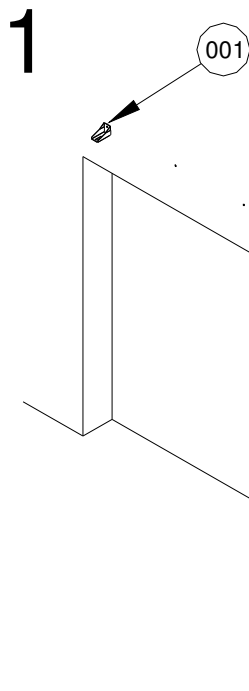
1. Sulused paigaldada vastavalt suluste paigaldusjuhenditele.
2. Kontrolli luku tööd ukse sulgumisel. Kontrolli avamist võtmega.

### **5 SULGEMISAUTOMAATIKA PAIGALDUS**

1. Automaatika paigaldada vastavalt automaatika kasutus- ja hooldusjuhendile.

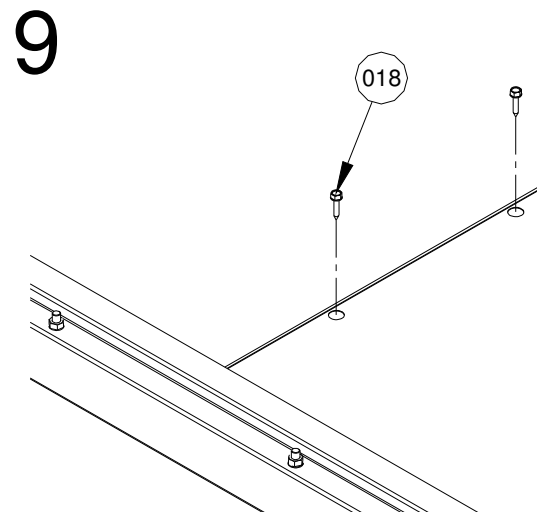
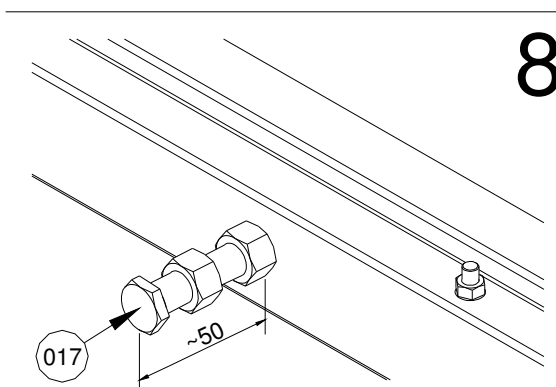
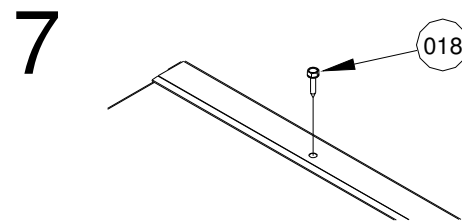
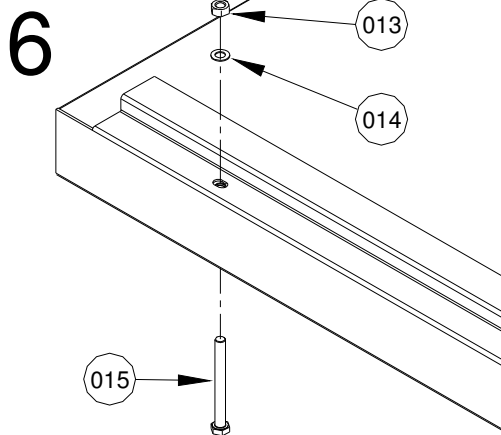
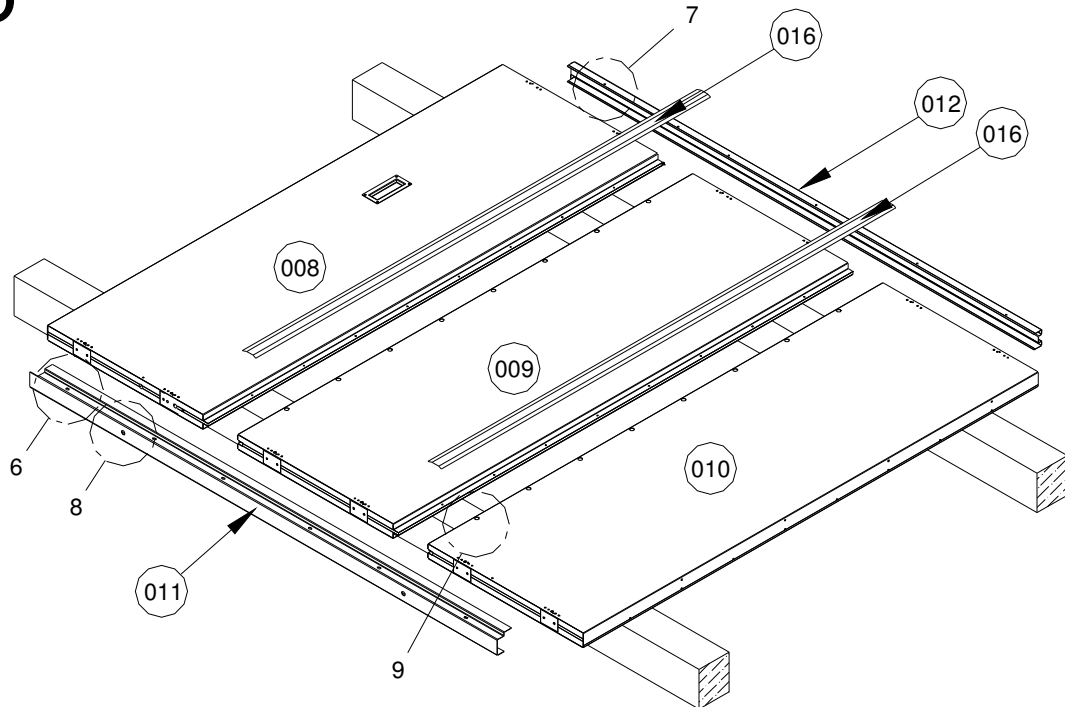


001	Siini kanduri kinnitus
002	Kruvi (olenevalt seinatüübist)
003	Tüübel (olenevalt seinatüübist)
004	Mutter M12
005	Seib M12
006	Siini kandur
007	Siin
008	Esimene paneel
009	Keskmine paneel
010	Viimane paneel
011	Uksepaneeli ülaliist
012	Uksepaneeli alaliist
013	Mutter M10
014	Seib M10
015	Polt M10x100
016	40mm standard liist
017	Vankri riputuspolt M16
018	Puurotsaga kruvi Ø4,8x32
019	Vanker
020	Lukustuspost
021	Kruvi (olenevalt seinatüübist)
022	Tüübel (olenevalt seinatüübist)
023	Kork Ø19
024	Horisontaalne ülekatteliist
025	Tüübel (olenevalt seinatüübist)
026	Kruvi (olenevalt seinatüübist)
027	Vertikaalne ülekatteliist
028	Juhik
029	Uksepaneeli külgliist
030	Juhik lukustuspostile





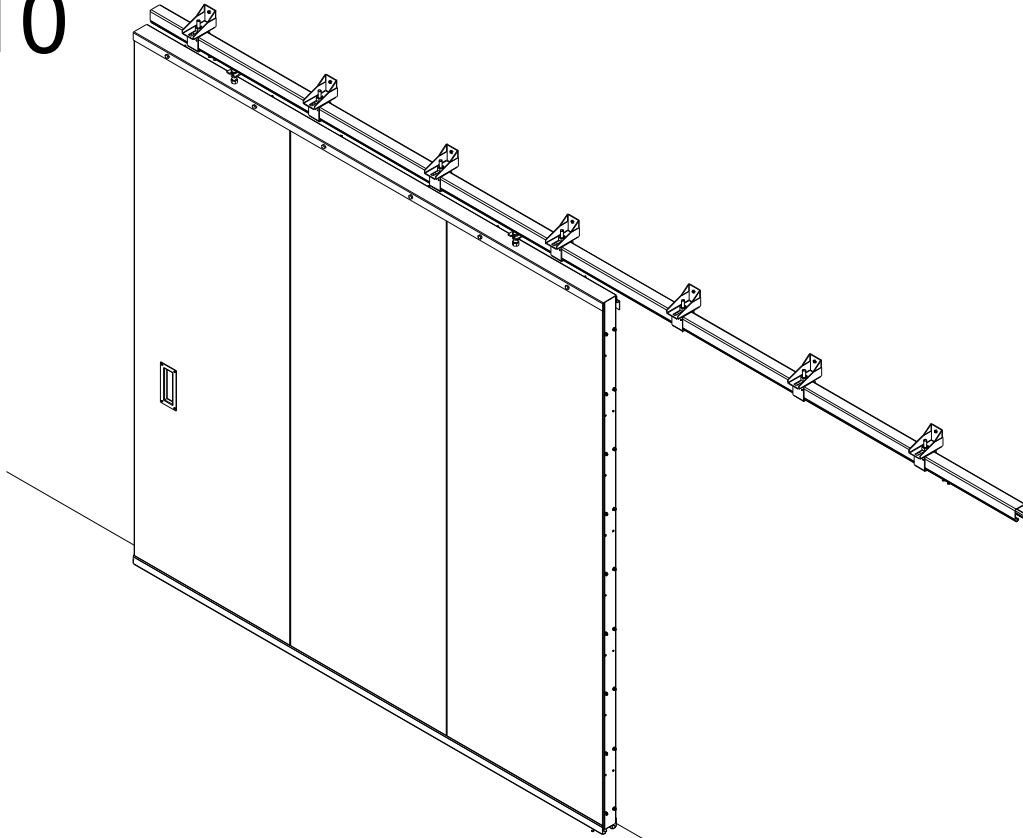
5



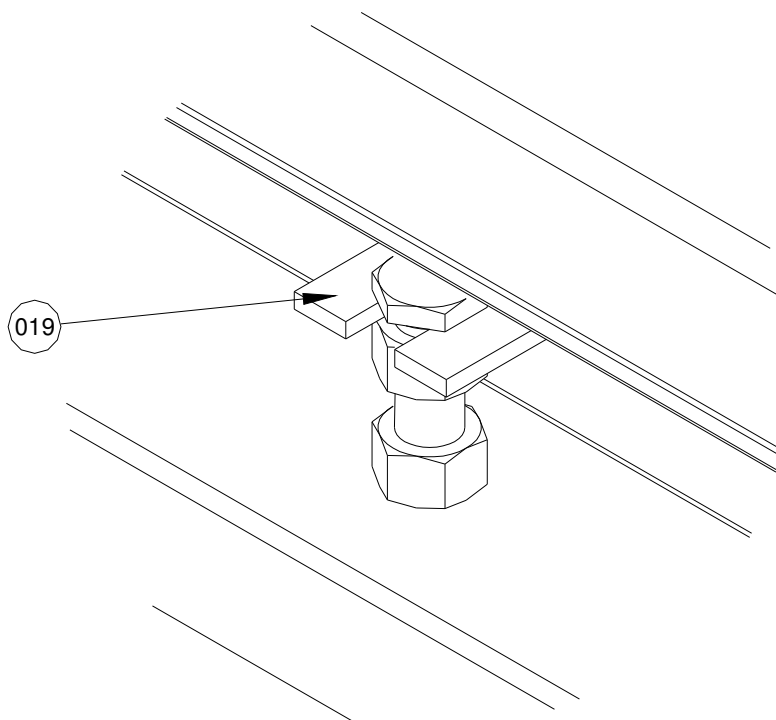


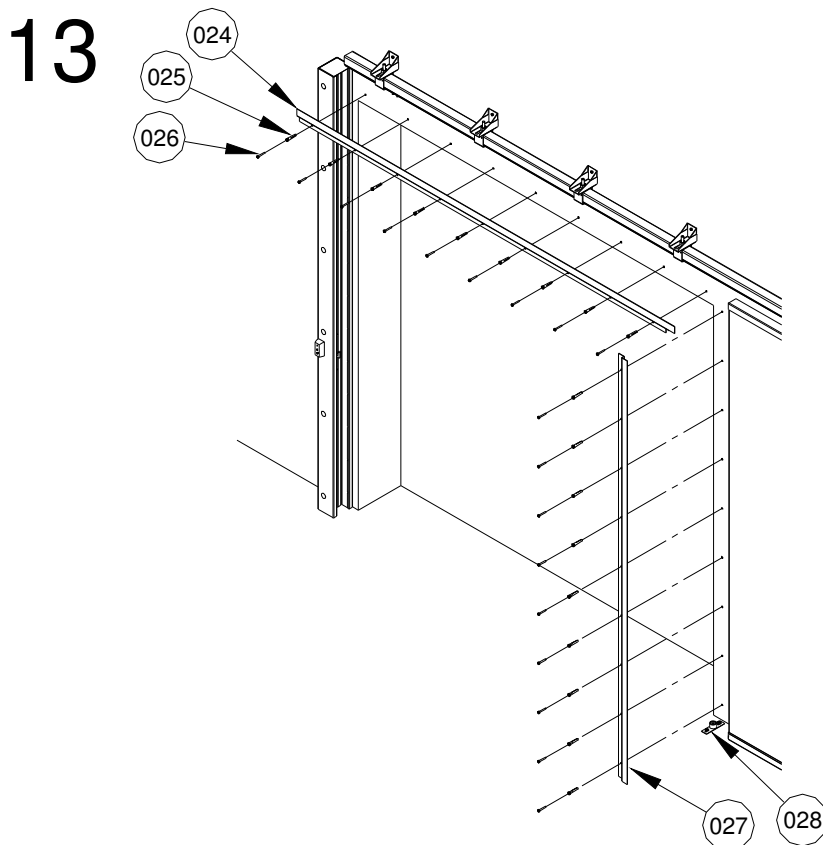
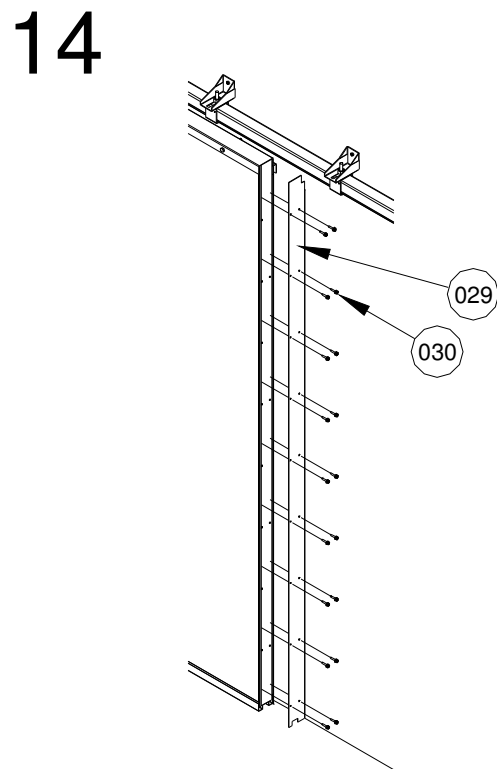
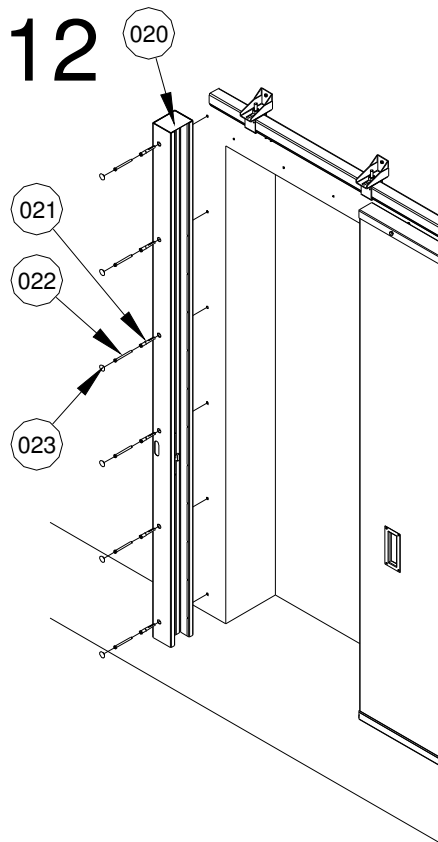


10



11







15

