



sakumetall

17.00.45 versio 03

FORSTER UNICO ULKOTUOTTEIDEN ASENNUSOHJE



SISÄLTÖ

1	TUOTELAJIT.....	2
2	ASENNUS.....	2
	Kiinnikkeet.....	2
	Oven asennustöiden järjestys.....	3
	Seinän asennustöiden järjestys.....	4
	Lasitus.....	5

1 TUOTELAJIT

Tämä asennusohje käsittää vain seuraavat tuotelajit:

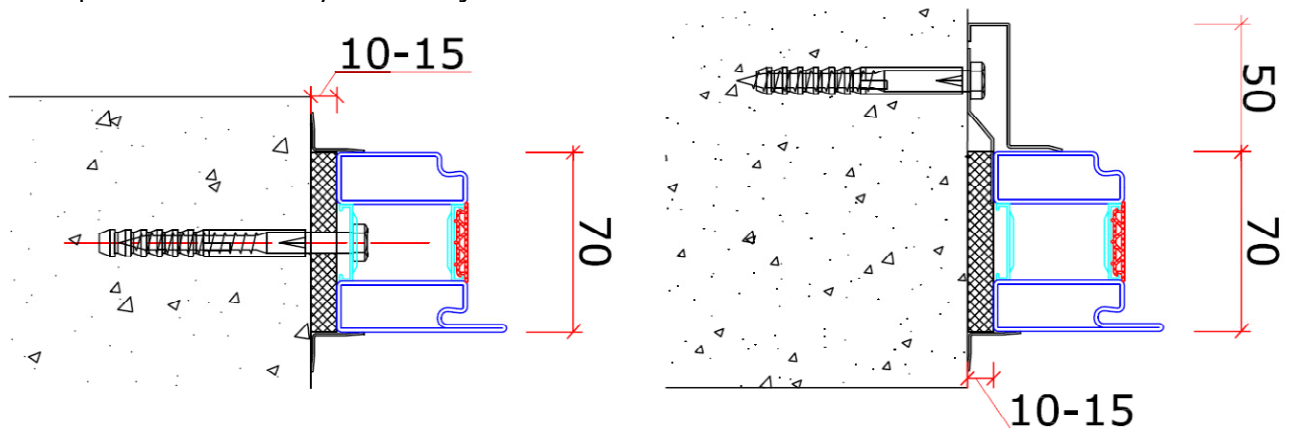
Teräsprofiili palokatkotuotteet:

1. PED031 – Teräsprofiiliulko-ovi Forster Unico profiilista;
2. PEC031 – Teräsprofiiliulko-ovi/seinä Forster Unico profiilista;
3. PEW035 – Teräsprofiiliulkoikkuna Forster Unico profiilista.

2 ASENNUS

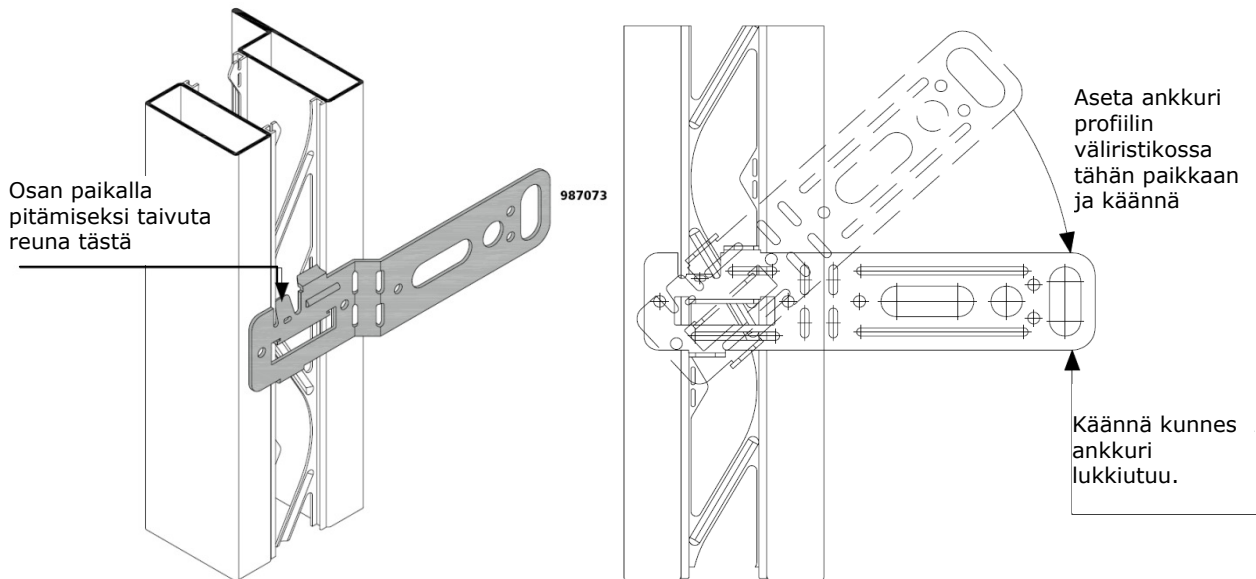
Kiinnikkeet

1. Ovenkarmin ja ikkunakarmin kiinnitykseen käytetään kuusioruuveja yhdessä muovitulpan kanssa. Seinään ja sisäkattoon kiinnitykseen $\varnothing 8 \times 120$ ja lattiaan kiinnitykseen $\varnothing 8 \times 70$ ruuvi. Ruuvien kuusiopään mitta on 13mm ja muovitulpan läpimitta 10mm. Poraukseen käytetään tulppaa vastaavaa poranterää. Karmia kiinnitettäessä teräsprofiilien väliin sekä kipsi- ja mineraalvillaisten kevyiden väliseinien runkoprofiileihin voi kiinnittämisen tehdä myös itseporautuvilla ruuveilla, vähimmäisläpimitaltaan 6mm. Ruuvien pituus tulee valita niin, että se lävistäisi teräsprofiilin vähintään 10mm. Kiinnitystapa on näytetty piirroksessa 1. Käytä aukon ja karmien tiivisteenä asennusvaahtoa.



Piirros 1. Ovenkarmin ja ikkunakarmin kiinnittäminen.

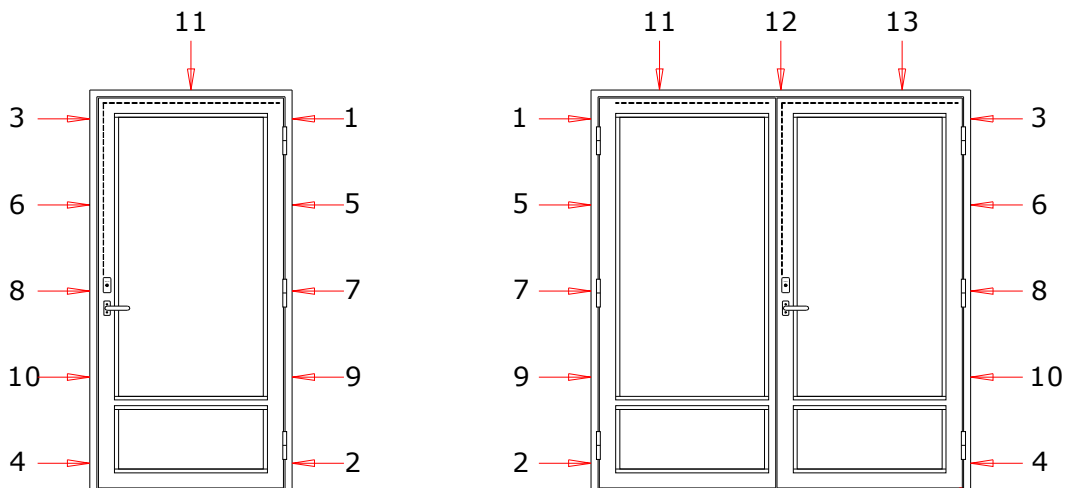
Jos tuotetta ei voi kiinnittää suoraan profiilin läpi seinään, on olemassa Forster Unico järjestelmään kehitetty erityinen ankkuri (piirros 2).



Piirros 2. Oven kiinnittäminen ankkurilla.

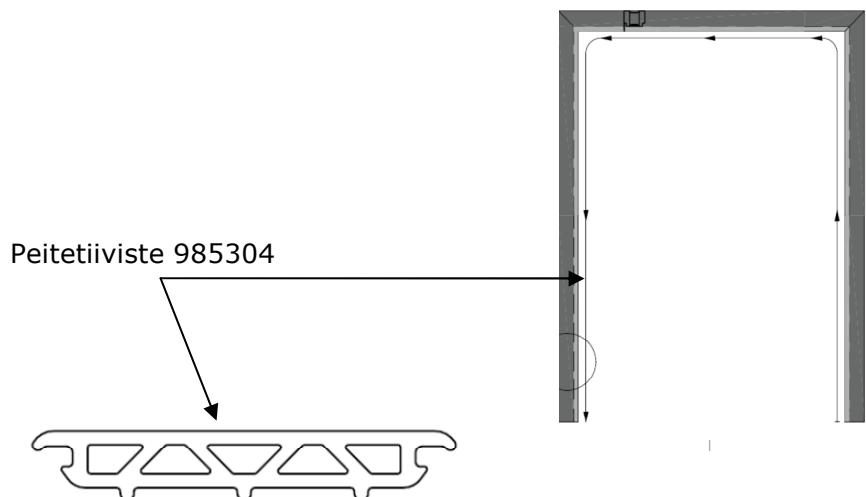
Oven asennustöiden järjestys

1. Tarkista olemassa olevan oviaukon sopivuus. Aukon suurimmat sallitut mitat ovat: karmin leveys +30mm ja korkeus +30mm. Mikäli raot ovat suuremmat, pienennä aukkoa vastaamaan vaadittuja mittoja.
2. Tarkista kiinnikkeiden ja työkalujen saatavilla olo.
3. Aseta karmi ilman ovilevyä aukkoon. Tarkista kynnyksen vaakasuoruus vesivaa'alla. Tarvittaessa tue kynnyksen reunoista ja keskeltä, jottei kynnyksen taipuisi päälle mahdollisesti astuttaessa.
4. Tarkista karmin saranapuolen pystysuoruus ja poraa karmin ylempi kiinnitysreikä nro.1 (Piirros 3). Kiinnitä tulppa aukkoon karmin läpi varmistaen sen ensin paikoilleen ruuvien avulla. Sitten kierrä kuusioavaimella ruuvi niin syväälle, että rako oviaukon ja karmin välillä on molemmilla puolilla saman kokoinen. Tee sitten kapula (esim. kipsi- tai teräskapula) paksuudeltaan 10 mm, leveydeltään 45 mm ja pituudeltaan enintään 100 mm ja aseta se karmin ja seinän väliin vasten kiinnitysruuvia. Sen jälkeen kiristä ruuvia. Toimi samoin saranapuolen alemman reiän 2 ja vastapuoleisten kiinnitysreikien 3 ja 4 kohdalla. Tarkista karmin sivujen pystysuoruus vesivaa'alla.



**Piirros 3. Oven asennustöiden järjestys**

5. Nosta ovilevy saranoilte ja tarkista ovilevyn ja karmin rakojen ja oven ulkopinnan ja karmin pintojen samansuuntaisuus. Tarvittaessa säädä ruuvein ja tarkista tukikapuloiden paksuus.
6. Pora kaikki loput kiinnitysreiät ja kiinnitä ruuvit, tulpat ja tukikapulat ja kiristä ruuvit. Tukikapuloiden tulee olla asennettuina jokaisen kiinnitysruuvien viereen.
7. Tiivistä seinän aukon ja karmin välinen rako asennusvaahdolla.
8. Ennen tätä viimeistele tiivistetyt raot päältä rakennuslevyin, rappauksella tai verhoile niitein kiinnitettävällä metallilistalla.
9. Verhustiivisteen 985304 asentaminen karmin sisäisivulle (piirros 4). Tiivisteen asentaminen tulee aloittaa karmin yhdestä alareunasta liikkuen profiilin sisäisivua pitkin toiseen alareunaan asti. Tiivistettä ei saa katkaista nurkissa. Tiivisteen saa katkaista vain vastaraudan reiän ja salvan vastakappaleen kohdalla. Tiivisteen katkaisemisessa tulee varmistaa, että tiiviste ulottuu ~1 cm verran peitettävän osan yli. Tämä ylimääräinen tiivisteen osa tulee survoa reikään. Näin jää peitettiiviste niin sanotusti jännitettyksi. Tällainen tiivisteen „kerääminen“ on tärkeää siksi, että kylmissä olosuhteissa tiiviste kutistuu ja varamäärän ansiosta ei synny tällöin rakoja.

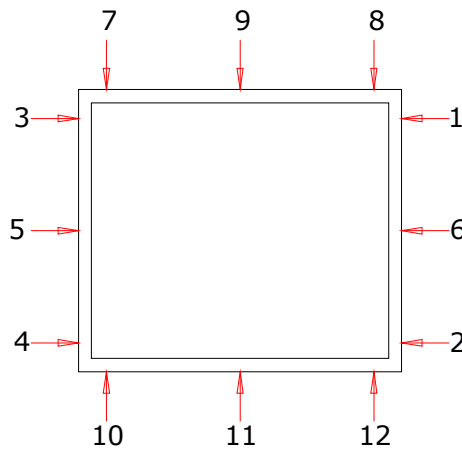
**Piirros 4. Peitettiiviste 985304 asennus karmin sisäisivulle****Seinän asennustöiden järjestys**

1. Tarkista olemassa olevan aukon sopivuus. Aukon suurimmat sallitut mitat ovat: seinärungon leveys +30mm ja korkeus +25mm. Mikäli aukko on tätä suurempi, pienennä se vastaamaan mainittuja mittoja.
2. Aseta runko ilman lasia aukkoon, tarkista sen jälkeen seinärungon vaaka- ja pystysuoruus vesivaa'alla, tarvittaessa tue runko päistään.
3. Vaaita pystysuoraksi rungon oikeanpuoleinen sivu ja poraa seinän läpi ylemmän tulpan kiinnitysreikä nr.1 (piirros 5). Kiinnitä aukkoon rungon läpi tulppa varmistaen se paikoilleen ensin ruuvinpäällä. Sen jälkeen kierrä ruuvi kuusioavaimella niin syväälle, että aukon ja rungon välinen rako on molemmilla puolilla samanlevyinen. Tee sen jälkeen



kapula (esim. kipsi-, puu-, teräskapula) paksuudeltaan 10 mm, leveydeltään 45 mm ja pituudeltaan enintään 100 mm ja aseta se rungon ja seinän väliin kiinnitysruuvia vasten. Sitten kiristä ruuvi. Toimi vastaavasti oikeanpuoleisen alareian (2) ja ylempien vastapuolen kiinnitysreikien (3) ja (4) kohdalla. Tarkista seinän sivujen pystysuoruus vesivaa'alla.

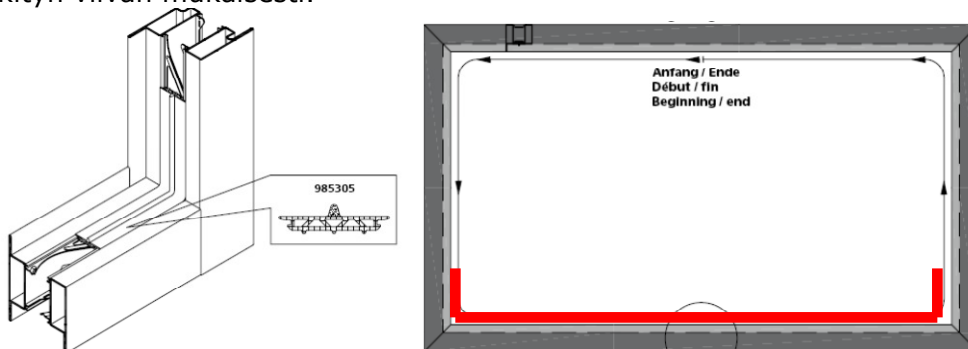
4. Poraaja kaikki loput kiinnitysreiät ja kiinnitä ruuvit, tulpat ja tukikapulat ja kiristä ruuvit. Kaikkien kiinnitysruuvien kohdalla täytyy olla tukikapula.
5. Seuraavaksi asennetaan lasit. Katso kohta Lasitus.
6. Tiivistä seinän aukon ja seinärungon välinen rako asennusvaahdolla.
7. Tätä ennen viimeistele tiivistetyt raot päältäpäin rakennuslevyllä, rappauksella tai peitä niitein kiinnitettävällä metallilistalla.



Piirros 5. Seinän asennustöiden järjestys.

Lasitus

1. Ovien lasitus tapahtuu työpajassa, mutta seinän ja ikkunan lasitus tehdään työmaalla.
2. Puhdista lasiaukko ja myös lasilistat pölystä ja muusta liasta ennen lasin asettamista paikoilleen.
3. Asenna peitetiiviste 985305 seinän tai seinärungon alasivulle piirroksen 6 punaisella merkityn viivan mukaisesti.

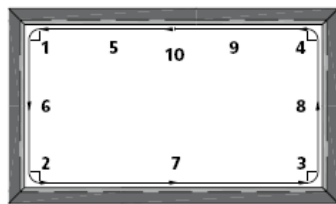


Piirros 6. Tiivistein 985305 asennus rungon sisäpinnalle.

4. Liimaa lasitiiviste (985302) profiiliin lasitusreunaan. Toimi seuraavasti:
 - 1) Leikkaa tiivistein kovempi kuminen osa piirroksessa 7 näytetyllä tavalla auki tiivistein vaahtomaiseen osaan asti ja liimaa se runkokehiksen



- nurkkiin (alueet 1-4 piirroksessa 7). Tiivisteiden sivu on varustettu liimalla, poista suojamuovi.
- 2) Kiinnitä tiiviste runkokehysten sivuille (alueet 5-9 piirroksessa 7).
 - 3) Liimaa tiivisteiden päät tarkoitukseen sopivalla liimalla yhteen (alue 10 piirroksessa 7). Jätä tiivisteiden sauma aina kehysten yläsivun keskelle.



Montageablauf:

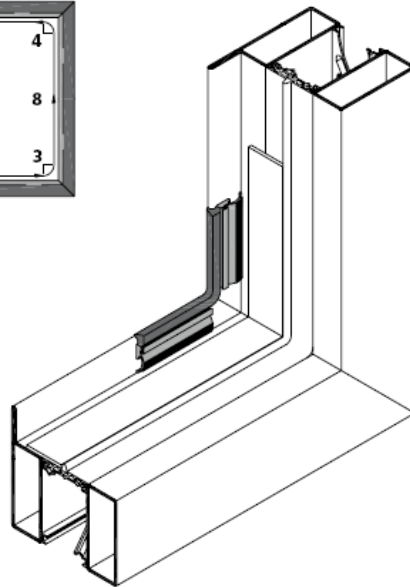
1. Dichtung einschneiden und in die Ecke kleben (1-4)
2. Längsseiten ankleben (5-9)
3. Stoss oben mittig mit geeignetem Kleber verkleben (10)

Séquences de montage:

1. Entailler le joint et le coller dans l'angle (1-4)
2. Coller les côtés longitudinaux (5-9)
3. Coller le bout en haut au milieu avec une colle appropriée (10)

Sequence of assembly:

1. Slit seal and glue in the corners (1-4)
2. Glue on the sides (5-9)
3. Bond seal ends together at the top center with suitable glue (10)



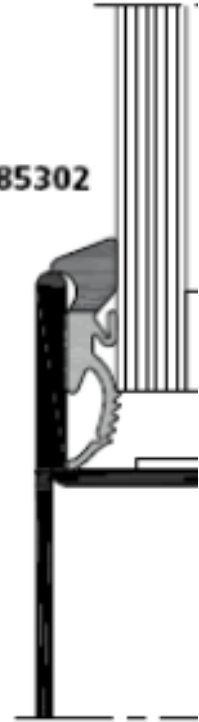
Folie abziehen!
Die Dichtung ist selbstklebend.

Retirer le film!
Le joint est autoadhésif.

Remove foil!
The seal is self-adhesive.



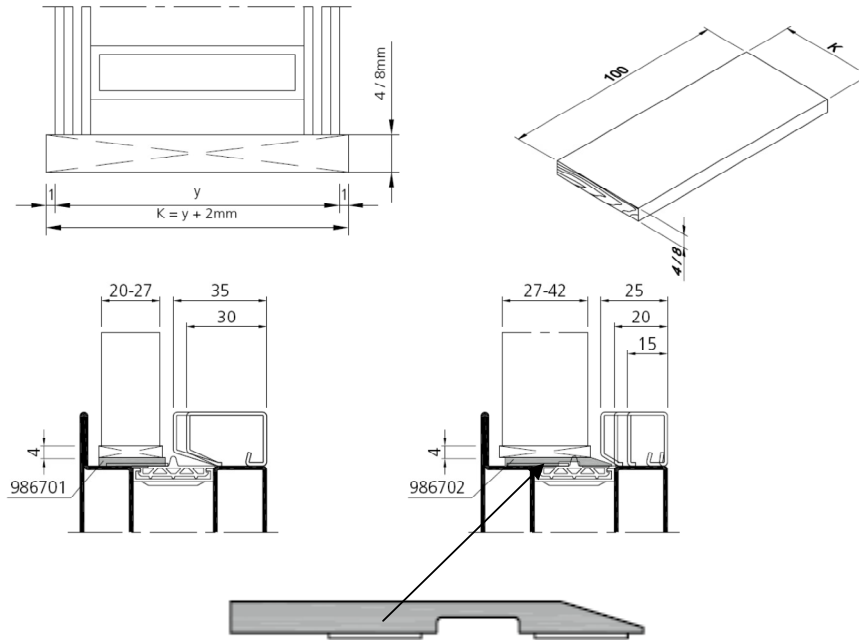
985302



985302

Piirros 7. Ulomman lasitiivisteiden 985302 asennus.

4. Tue lasi sitä 2mm leveämmillä lasituskiiloilla (muovia). Sen lisäksi asenna lasituskiilan alle ns. lasitussilta (piirros 8) taulukon 1 mukaisesti. Taulukosta näkee millainen lasisilta tarvitaan kulloisellekin lasikiilan leveydelle K.



Piirros 8. Lasituskiilan ja -sillan asennus.

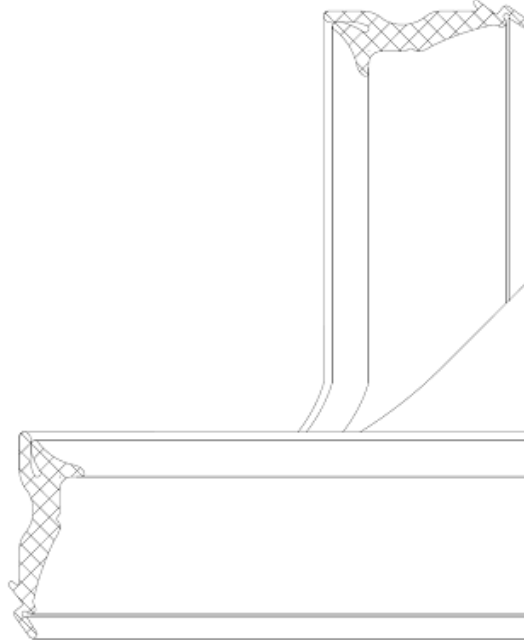
Glasc- dicke Epaisseur de verre Glass thickness y [mm]	Glaschleiste Stahl/Edelstahl Parclose acier/acier inox Glazing beads steel/stainless steel Stahl / Acier / Steel: Nr. Edelstahl / Acier Inox / Stainless steel: Nr.	Glaschleiste Aluminium Parclose en Aluminium Glazing beads Aluminium Aluminium: Nr.	Glasfalzbrücke Pont feuillurée pour vitrage Glass rabate bridge Artikel: Nr.	Verglas- ungsklotz 4 [mm] Mass K Cale de vitrage 4 [mm] Cote K Glazing block 4 [mm] Size K
20 - 22	b = 35 901247 901547G	b = 35 901336	986701	22 - 24
22 - 27	b = 30 901246 901546G	b = 30 901335	986701	24 - 29
27 - 32	b = 25 901228 901528G	b = 25 901328	986702	29 - 34
32 - 37	b = 20 901227 901527G		986702	34 - 39
32 - 37		b = 20 901327	986702	34 - 39
37 - 42	b = 15 901226 901526G	b = 15 901326	986702	39 - 44

Taulukko 1. Lasikiilan leveyden mukaisen lasitussillan valitseminen K.

- Aseta lasielementti (ja/tai sandwich-elementti) paikoilleen asentaen se pehmeästi ilman jännitteitä seuraten lasintuottajan ohjeita. (esim. lasipakettien kohdalla on tärkeää tarkistaa kumpi lasisivu tulee ulospäin/sisäänpäin, palolasit voivat olla kylmänarkoja ja kärsiä suorasta auringonsäteilystä).
- Sisemmän lasitiiviste (tunniste: 4111, 4119, 4302) ja lasilistojen asennus: Liimaa ensin lasitiiviste lasilistaan ja asenna tämä sen jälkeen runkokehykseen. Asenna lasitiiviste tuotteeseen piirustuksen 9 mukaisesti. Vaakasuora tiiviste ulottuu lasilistan tai

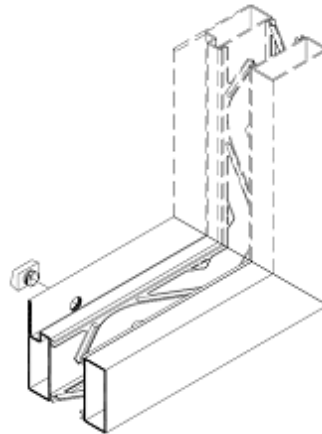


profiilin lasitusreunaan asti. Tee pystysuoran tiivisteän päähän noin 45 asteen leikkaus ja asenna tiiviste niin, että terävä pää tukeutuu kunnolla vaakasuuntaisen tiivisteän päälle.



Pirros 9.

7. Lisää oven sivuille ja ikkunoihin profiilin reunan läpiporattuihin reikiin tuuletustulpat. Tulpat asennetaan seinäosien ja ikkunoiden alempaan profiiliin.



Pirros 10. Tuuletustulpan asennus