



PROFIILLÜKANDUKSE PAIGALDUSJUHE

SISUKORD









ÜLDISED HOIATUSED.....	2
TOOTETÜÜBID.....	3
KINNITUSVAHENDID	3
LÜKANDUKSE PAIGALDUSTÖÖDE JÄRJEKORD	3
LUKUSTUSPOSTI JA SEINAVAHELISE VAHE TÄITMINE NING VIIMISTLUS	4
SULUSTE PAIGALDUS.....	5
SULGEMISAUTOMAATIKA PAIGALDUS	5
JOONISED	5

ÜLDISED HOIATUSED



TÄHELEPANU!

Selle lükandukse komplekti ülesseadmiseks, kasutamiseks ja korrashoiuks tuleb täita rida ettevaatusabinõusid. Ohutuse huvides pange tähele allpool toodud hoiatusi ja juhiseid! Kahtluse puhul võtke ühendust tarnijaga. Käesolev juhend on mõeldud kogunud paigaldajatele. See ei sobi amatööridele, samuti mitte õppematerjaliks paigaldajate koolitamisel.

-  Käesolev juhend käsitleb vaid lükandukse komplekti paigaldamist. Täiendavate lisa elementide paigaldamiseks kehtivad eraldi juhendid.
-  Enne töö alustamist lugege seda juhendit hoolega.
-  Teatud komplekti osad võivad olla teravate või hambuliste servadega. Soovitame kanda kaitsekindaid.
-  Komplekti kuuluvad ukselehed on kaalult rasked. Soovitame kasutada tõsteseadmeid!
-  Kõik käesoleva lükandukse paigaldamiseks vajalikud osad on tarnekomplektis. Muude osade lisamine võib mõjutada lükandukse ohutust, samuti sellele kehtivat garantiid.
-  Veenduge, et paigaldamispiirkonnas on piisavalt valgust. Eemaldage üleliigsed esemed ja mustus. Kõrvaliste isikute juuresviibimine on keelatud. Muud isikud (eriti lapsed!) võivad sattuda ohtu.
-  Veenduge et sein, kuhu toimub lükandukse paigaldus, on piisava tugevusega. Kahtluse korral konsulteerida ehitajaga.
-  Veenduge, et paigaldusraami korral oleks viimane jäigalt kinnitatud ehitise kandvate konstruktsioonide külge.

Soovime edu käesoleva lükandukse paigaldamisel. Probleemide korral võtta ühendust firmaga AS Saku Metall.

Lükandukse paigaldusjuhendi juurde kuuluvad dokumendid:

- Suluste paigaldusjuhendid.
- Automaatika kasutus- ja hooldusjuhend.

TOOTETÜÜBID

Käesolev paigaldusjuhend käsitleb ainult alljärgnevat tootetüüp:

1. PSD011 – Terasprofiillükanduks Forster Norm profiilist;
2. PSD111 – Terasprofiillükanduks/sein Forster Norm profiilist;

KINNITUSVAHENDID

Tabelis 1 on toodud erinevatele seinamaterjalidele minimaalsed soovituslikud kinnitusvahendid.

Tabel 1

	Siinikanduri kinnitus	Lukustuspost
Betoon	Kuuskantpea kruvi Ø8x120 mm, plasttüübel Ø10 mm	Kuuskantpea kruvi Ø8x120 mm, plasttüübel Ø10 mm
Kergplokk (Fibo, Aeroc)	Keermelatt M10, mutter M10, seib M10	Kuuskantpea kruvi Ø8x100 mm, plasttüübel Ø10 mm
Paigaldusraam nelikant toru seinaga 5 mm (kips ja sändvitš sein)	Isekeermestav polt M8x40 mm, seib M8	Isekeermestav polt M8x40 mm, seib M8

Kivi ja betoonseinadesse kinnitusavade puurimiseks kasutada kivipuuri läbimõõduga 10 mm. Lukustusposti kinnitusavade katmiseks kasutada plastkorke läbimõõduga 20/25 mm.

LÜKANDUKSE PAIGALDUSTÖÖDE JÄRJEKORD

1. Kasuta detailide maha toetamisel põrandale või maapinnale värvikihti kaitsvat kumm, papp, puit või plastmaterjali.
2. Kontrolli kinnitusvahendite, abimaterjalide ja tööriistade olemasolu.
3. Kontrolli ehitusava ettevalmistust. Ehitusava kõrgus, ehitusava laius peavad vastama toote nõuetele.
4. Alusta riputussüsteemi paigaldamist. Selleks puuri avad siinikandurite kinnituste jaoks. Siinikanduri kinnituse esimese kanduri kauguse ava servast määrab siini konstruktsioon. Jälgi, et avad oleks ühel joonel. Siinikanduri kinnitused peavad olema max. 1000 mm sammuga (joonis 2).
5. Mõõda ning lõika siin õigesse pikkusesse. Vajadusel kasuta siini jätkamiseks spetsiaalset siini ühenduskandureid (joonis 3).



6. (Variant 1) Kinnituskandurid on eelnevalt siini külge keevitatud. (Variant 2) Lükka siini peale kõik kasutatavad siinikandurid ning aseta need ettenähtud kohtadesse. (Variant 3) Kinnita siinikandurid seinale ettepuuritud avadest seejärel lükka siin kandurites läbi. (Variant 2 ja variant 3) puhul järgnevalt fikseeri siinikandurid kinnituspoltidega.
7. (Variant 1 ja variant 2) Aseta siin koos siinikanduritega seinale ning kinnita ettepuuritud avadest. Siini esimene ots peab jääma ava servaga ühele joonele. Veendu, et siin oleks seinaga paralleelne ning horisontaalselt loodis.
8. Veereta siini otsast sisse vankrid. Kinnita mõlemasse siini otsa stopperid (joonis 4).
9. Tõsta ukseleht püsti (kasutades vajadusel telfrit või tõstukit) ning paiguta ava ette. Ühenda lükandukse vankrid ukselehega poltliidete abil (joonis 5). Alusta riputuspoltide pingutamist, ning jätkka kuni ukseleht ripub ilma toetuseta. Jälgi, et ukseleht liiguks ilma takistusteta. Seadista ukseleht nii, et ta oleks seinast ~10 mm kaugusel ning põrandast 15 mm kõrgusel. Paigalda siini otstes klambrid (joonis 6). Kontrolli, et ukseleht liiguks vabalt kogu siini ulatuses. Kontrolli, et ukseleht oleks loodis.
10. Alusta lukustusposti paigaldust. Selleks aseta lukustuspost ava servast 40 mm kaugusele ning toeta põrandale. Märki kinnitusavade asukohad ning puuri avad. Kinnita lukustuspost. Kinnitusavad kata plastist korkidega.
11. Lükandukse juhiku paigaldamiseks aseta juhik ukselehe luku vastaspoole profiili nurka põrandale (joonis 7). Puuri põrandasse Ø10 mm ava. Kui ukseleht on väljaspool siis sein servast 45,5 mm kaugusele (joonis 8). Kui ukseleht on seespool siis sein servast 24,5 mm kaugusele (joonis 9). Kinnita põrandasse juhik isekeermestav poltidega M8x70 mm, seib M8. Reguleeri juhik nii, et ukseleht liiguks võimalikult paralleelselt seinaga.
12. Kui oled veendunud, et ukseleht liigub ja sulgub ilma takistusteta pinguta lõplikult siinikandurid ning reguleeri stopperid. Reguleeri stopperid nii, et suletud asendis oleks lukustusposti ja ukselehe vahe on ~6 mm ning avatud asendis oleks ukseleht joondu lukustusposti vastas oleva ava servaga.

LUKUSTUSPOSTI JA SEINAVAHELISE VAHE TÄITMINE NING VIIMISTLUS

1. Juhul kui ei ole võimalik lukustusposti asetada täielikult vastu seinapaigaldusraami ning lukustusposti ja seinavahele jääb vahe, siis tuleb see täita tihendusmaterjaliga kasutades montaaživahtu.
2. Eelnevalt tihendatud vahe viimistleda pealt ehitusplaatidega, krohvida või katta tõmbeneetidega kinnitatava metall-liistuga.
3. Kontrolli ukselehe probleemivaba liikumist.

SULUSTE PAIGALDUS

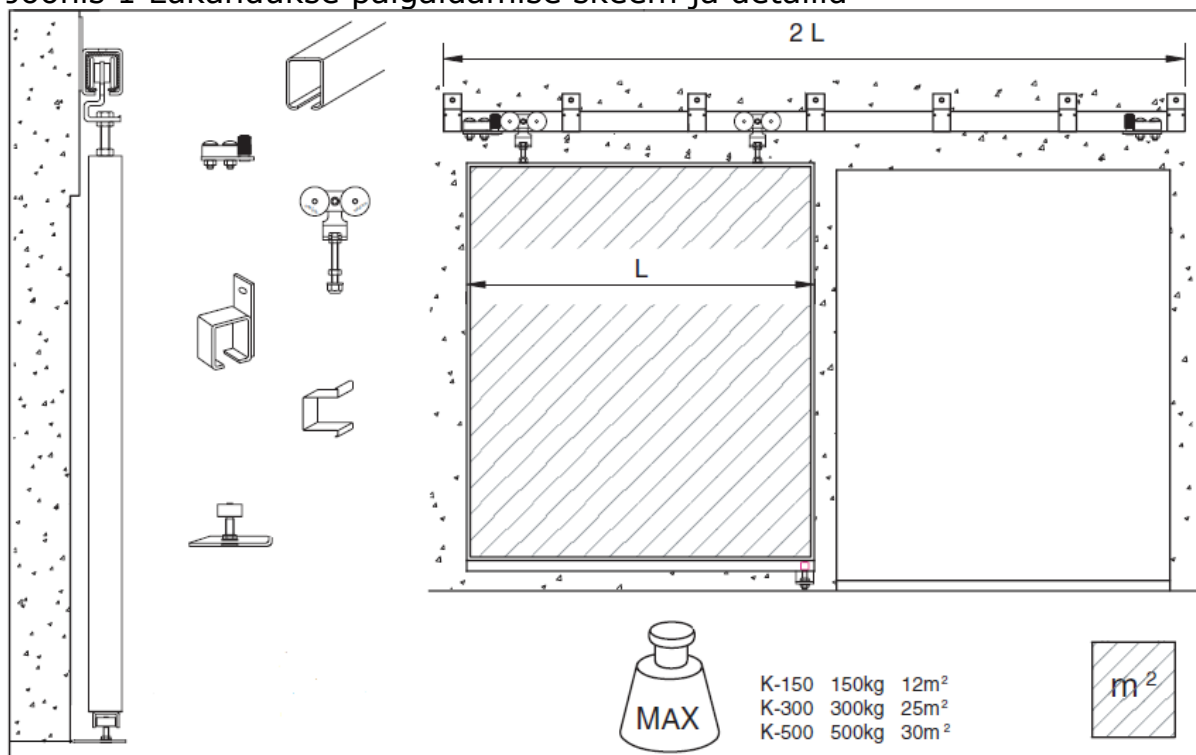
1. Sulused paigaldada vastavalt suluste paigaldusjuhenditele.
2. Süvistatud käepidemed kinnita tõmbeneetidega.
3. Kontrolli luku tööd ukselehe sulgumisel. Kontrolli avamist võtmega.

SULGEMISAUTOMAATIKA PAIGALDUS

1. Automaatika paigaldada vastavalt automaatika kasutus- ja hooldusjuhendile.

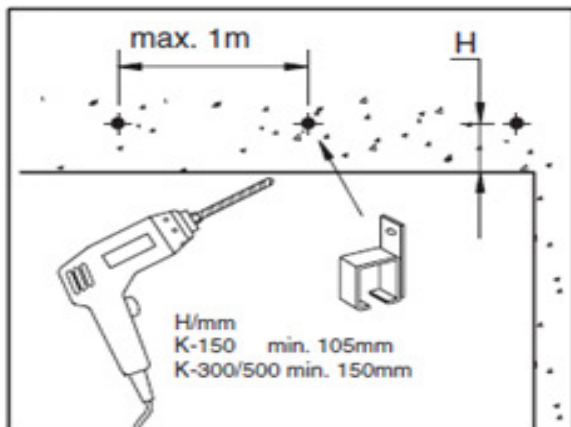
JOONISED

Joonis 1 Lükandukse paigaldamise skeem ja detailid

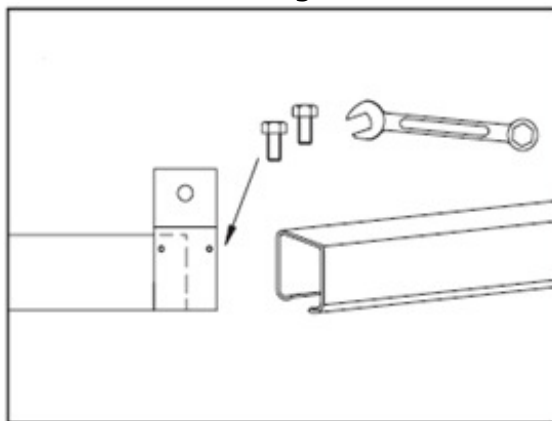




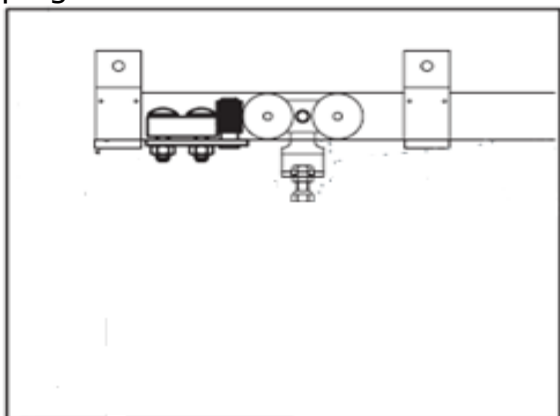
Joonis 2 Siinikandurite kinnituste avade asukohtade määramine



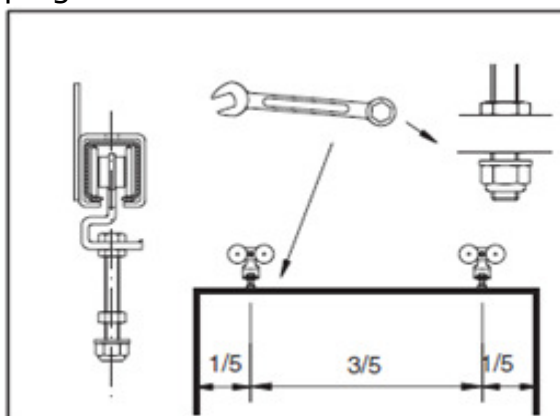
Joonis 3 Siini jätkamine ühenduskanduritega



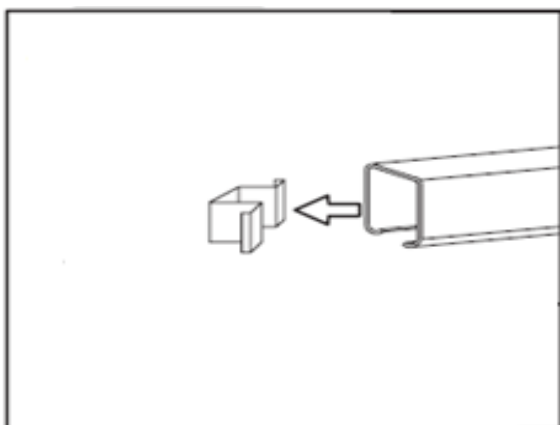
Joonis 4 Siini stopperite paigaldamine



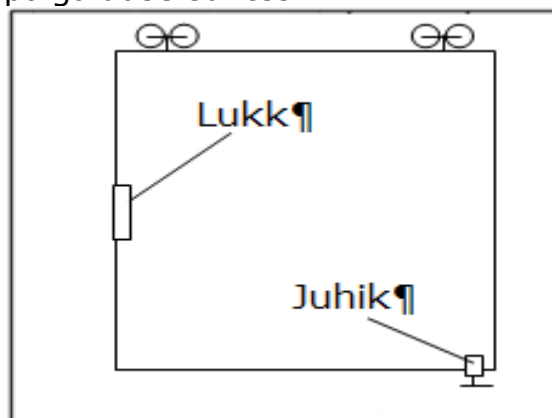
Joonis 5 Lükandukse vankrite paigaldamine



Joonis 6 Siini otste paigaldamine

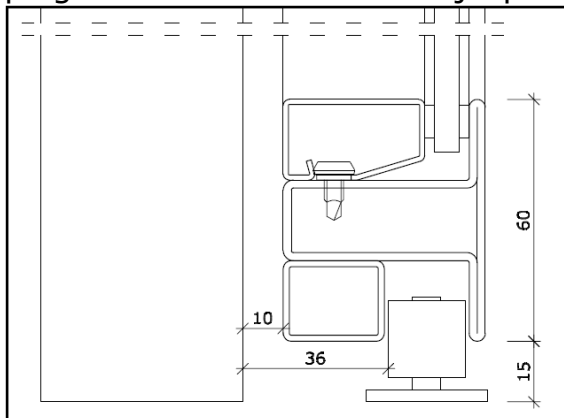


Joonis 7 Juhiku paigaldamine luku paigalduse suhtes





Joonis 8 Lükandukse juhiku paigaldamine üksleht on väljaspool



Joonis 9 Lükandukse juhiku paigaldamine üksleht on seespool

