

GARAAŽITÕSTUKS 3000x2220mm avale

NÄPUKAITSE, STANDARDVÄRV

version 02

Üldinfo

Uks mis on mõeldud eramute ja korterelamute garaažidele. Tõstukse konstruktsioon vajab vähe ruumi ja tihendid servades tagavad ukse ilmastikukindluse ning minimaalsed soojakaod. Sektsioonid on disainitud spetsiaalse kujuga, et ukse sulgemisel ei ole võimalik sõrmi paneelide vahele jätta.

Mõõdud

Ehitusava mõõt: laius (B) 3000 mm; kõrgus (H) 2220 mm
Silluse kõrgus (h): >350 mm
Valgusava mõõt = ehitusava mõõt
Ukselehe paksus: 40 mm
Külgedel olev vaba ruum (PL*): >100 mm

Ukseleht

Ukseleht koosneb 40 mm paksusest soojustatud sektsioonidest, mis on näpukaitse funktsiooniga. Soojustusena on kasutatud tihedat freoonivaba polüuretaanvahtu, mis on ümbritsetud 0,5 mm galvaniseeritud teraslehega. Sektsioonid on värvitud ilmastikukindla polüestervärviga. Toonid on – välisküljelt valge RAL 9010 või tumepruun RAL 8014, siseküljelt valge RAL 9010. Uksesektsioonid on laudismustriga ning Stucco pinnaviimistlusega. Sektsioonide soojusülekande teguri väärtus $U \geq 0,9 \text{ W}/(\text{m}^2 \cdot \text{K})$.

Juhtsüsteem

Ukse ava sisemisele küljele on paigaldatud juhtsiinisüsteem, mis on valmistatud kuumtsingitud 1,5 mm terasprofiilidest, mida mööda liiguvad uksesektsioonid rullikute abil üles-alla. Garaažitõstuks sobib avadesse, millel (h) kõrgus vähemalt 350 mm ja küljeruumi vähemalt 100 mm.

Tasakaalustus

Ukselehe tasakaalustamiseks kasutatakse kvaliteetseid torsioonvedrusid, mis on alati varustatud vedrupurunemiskaitsega. Standardkasutusiga on 15000 tsükli.

Tihendus

Ukse hermeetilisuse tõstmiseks kasutatakse ukse üla- ja alaservas EPDM kummist tihendeid. Külgede tihenduseks on eriline PVC ja kummi (TPR) segust tihend. Samuti on tihendid sektsioonide liitekohtades.

Hooldus

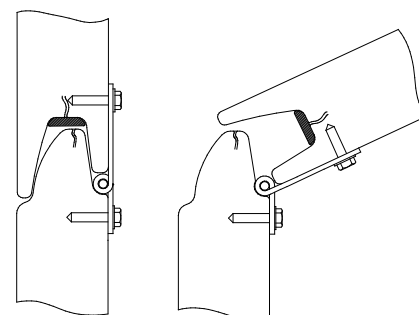
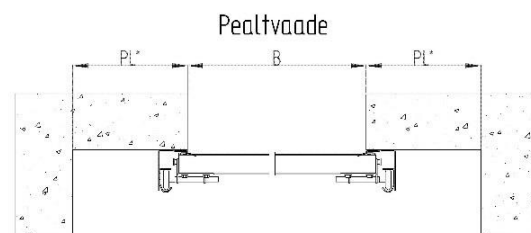
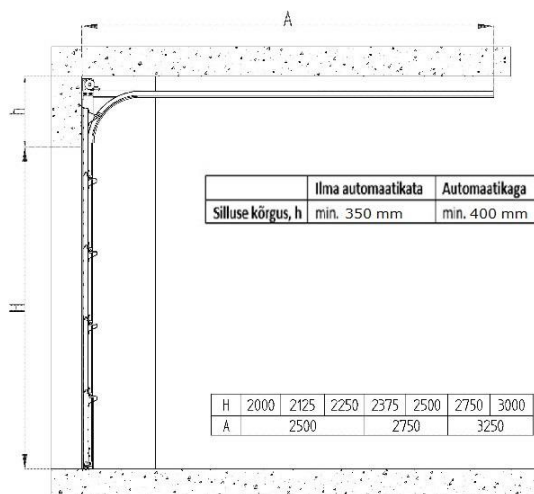
Vastavalt kasutusintensiivsusele tuleb ust vastava väljaõppe saanud spetsialistil poolt hooldada iga 1800 tsükli järel. Mitte vähem kui 1 kord aastas - see pikendab tema kasutusiga tunduvalt. Toote ostmisel on võimalik sõlmida korralise hoolduse leping.

Automaatika

Tõstuks sobitub optimaalselt kvaliteetse saksa brändi Sommer automaatikaga APERTO 868L 500N. Automaatika on ülivaike ja turvaline tänu Dynamic Power System'ile (DPS) ja Safety Lock System'ile (SLS) ning töötab kiirusega kuni 0,16 m/s (50% kiirem konkurentide sama hinnaklassi ajamitest).

Vastavus standardile

Garaažitõstuks vastab harmoniseeritud tootestandardile EN 13241:2003+A2:2016.



Näpukaitsega paneel