

# Assa 179A S4

## Nödutrymningsbeslag

Denna monteringsanvisning avser **nödutrymningsbeslag Assa 179A S4** med följande artikelnummer:

820137 ● 820139 ● 820140

- i kombination med Assa låshus modell **710-35**, **721-35**, **722-35** samt **727-35** med följande artikelnummer: 358663 ● 357750 ● 357716 ● 357719

Nödutrymningsbeslag Assa 179A S4 i kombination med ovanstående låshus är typgodkänt för montering i dörr med brandteknisk klass högst E/EI 60.

### Varning!

Säkerhetsegenskaperna på denna produkt är avgörande för dess överensstämmelse med SSEN 179. Ingen modifiering eller ändring av något slag annat än de som beskrivs i monteringsinstruktionen är tillåtna. Assa ansvarar ej för funktionen av produkter som ej monterats i enlighet med bifogade instruktioner eller då bifogad drift och underhållsinstruktion ej följts.

I enlighet med SSEN 179 är Assa 179A S4 avsedd för slagdörr med följande storlekar:

Benämning	Artikelnummer	Max dörrbladsbredd	Max dörrbladshöjd	Max dörrvikt
179A S4	820137 820139 820140	1100 mm	2100 mm	100 kg

### Slutbleck

Till nödutrymningsbeslag Assa 179A S4 med ovan angivna låshus får endast Assas slutbleck modell 1264 med följande artikelnummer användas:

357207 ● 357208 ● 357728 ● 357729  
357730 ● 357731 ● 357732

-alternativt Assas slutbleck modell 1487 med följande artikelnummer:

357545 ● 357546 ● 357547 ● 357548 ● 357549

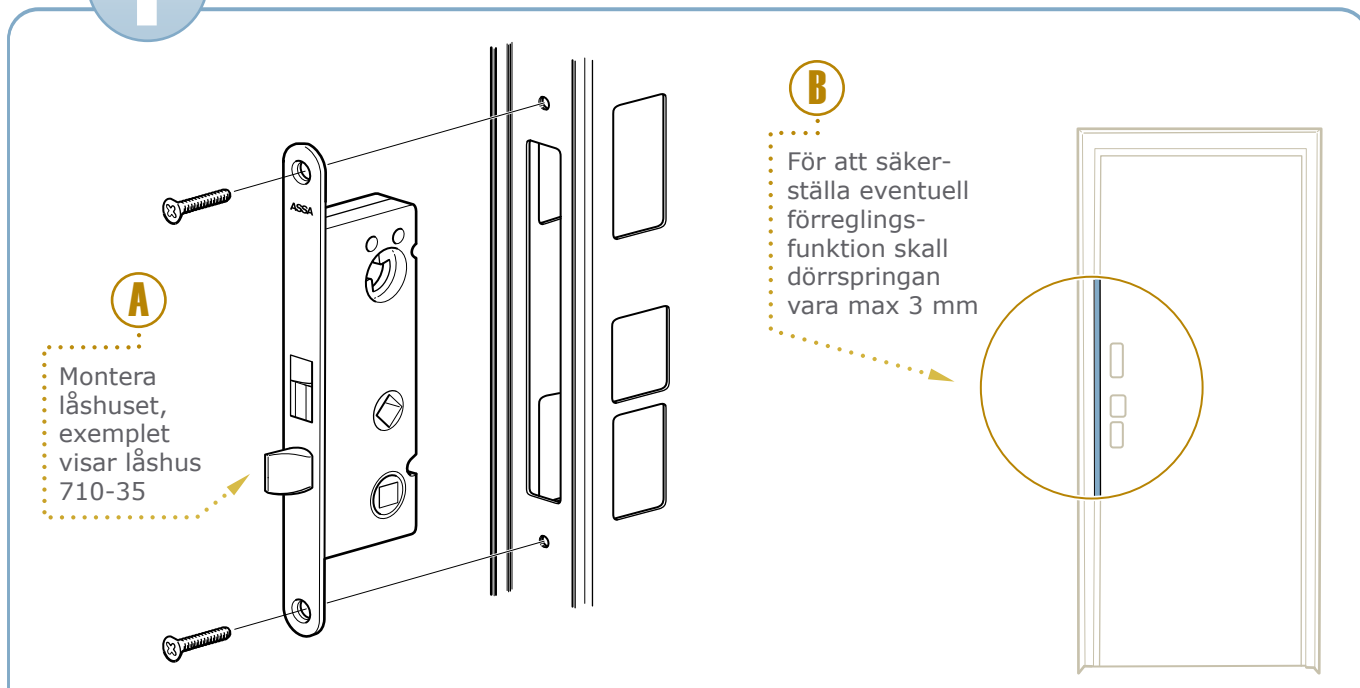
### Behör

Nödutrymningsbeslag Assa 179A S4 kan förses med utvändigt öppningsbeslag, cylinder och/eller trycke enligt följande:

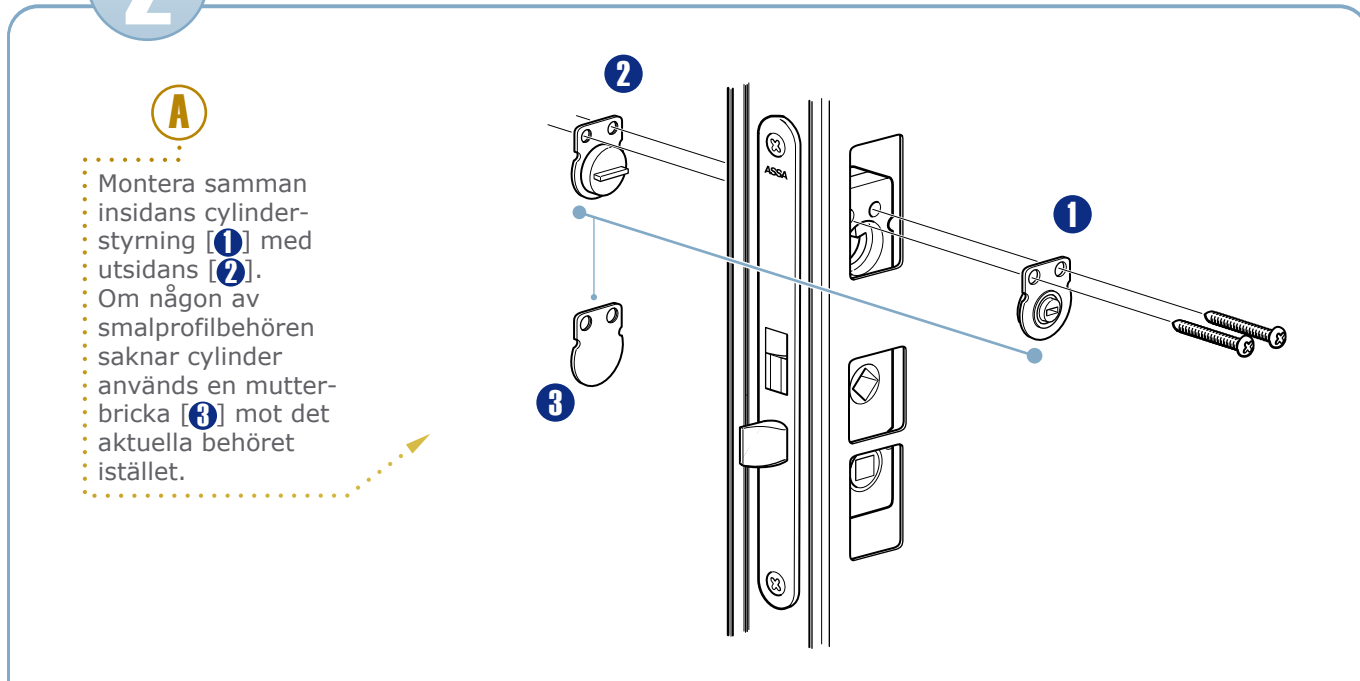
- Täckslykt Assa S4, artikelnummer 816944
- Cylinderslykt Assa S4, artikelnummer 816940
- Täckslykt med trycke Assa S4, artikelnummer 816945

# Assa 179A S4 Nödutrymningsbeslag

## 1 Låshus



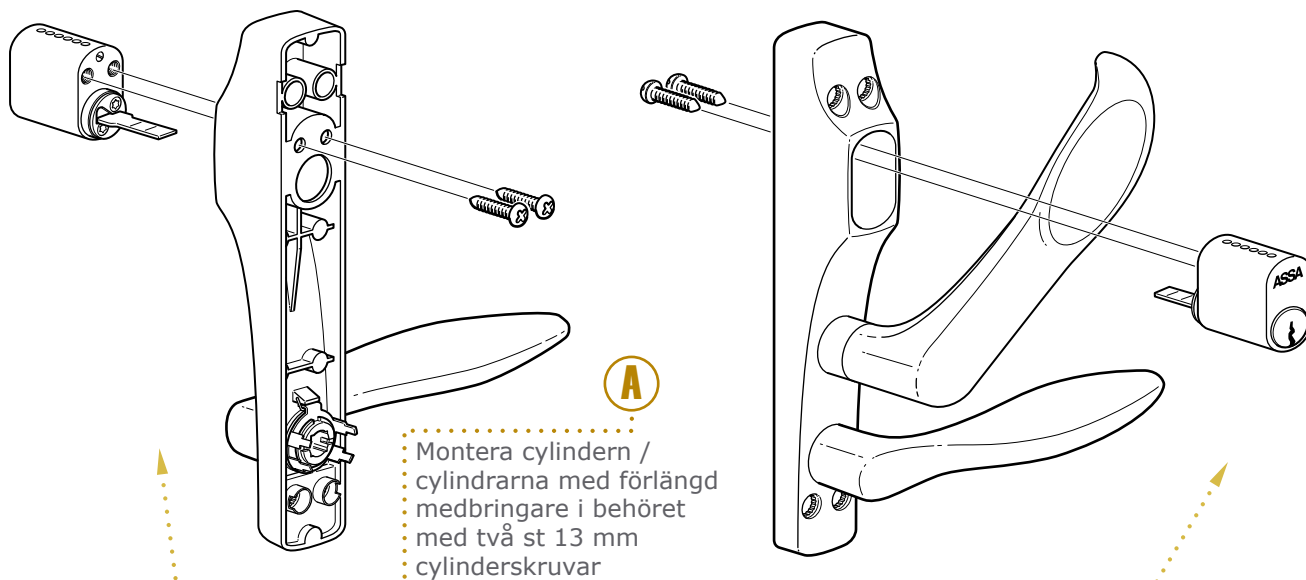
## 2 Cylinderstyrning & Mutterbricka



# Assa 179A S4 Nödutrymningsbeslag

## 3

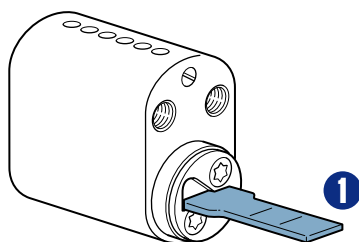
### Cylinder



## 4

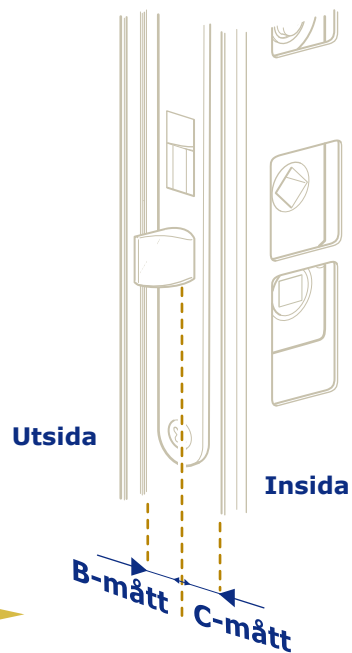
### Cylindermedbringare

Justera cylindermedbringarens [1] längd enligt tabell



B / C - mått	Längd medbringare
25 mm	10 - 13 mm
30 mm	15 - 18 mm
35 mm	20 - 23 mm

B- och C-måttet mäts från låsstolpens centrum till dörrens ytterkant/innerkant

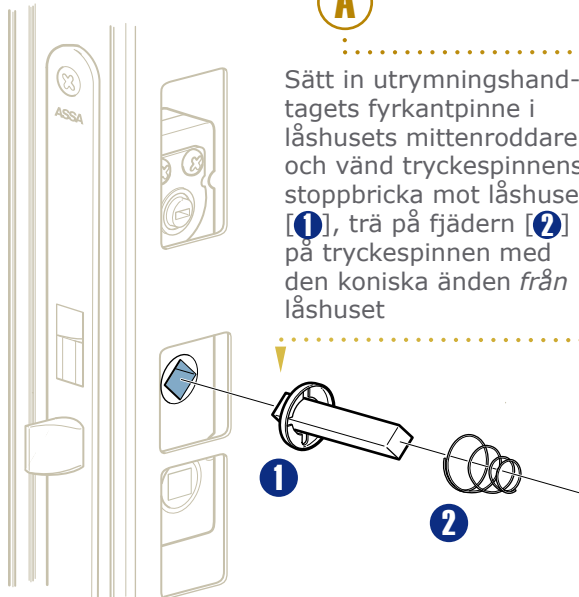


## 5

### Fyrkantpinne

A

Sätt in utrymningshandtagets fyrkantpinne i låshusets mittenroddare och vänd tryckespinnens stoppbricka mot låshuset [1], trä på fjädern [2] på tryckespinnen med den koniska änden från låshuset

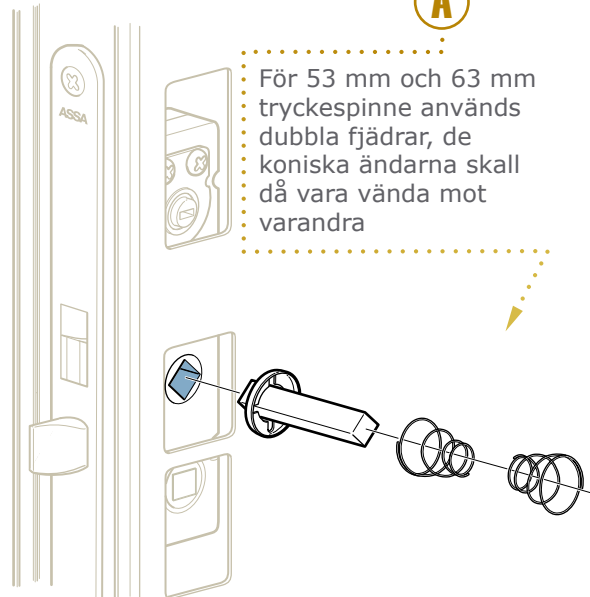


## 6

### Extra fjäder

A

För 53 mm och 63 mm tryckespinne används dubbla fjädrar, de koniska ändarna skall då vara vända mot varandra

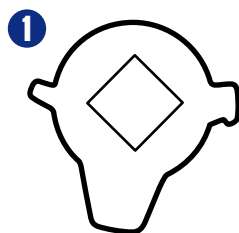


## 7

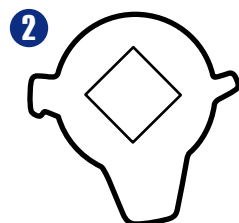
### Stoppbricka

A

Trä på stoppbrickan med den platta spetsen nedåt, för högerbeslag [1] skall spetsen peka något snett nedåt till vänster och för vänsterbeslag [2] skall spetsen peka något snett nedåt till höger



Högerbeslag



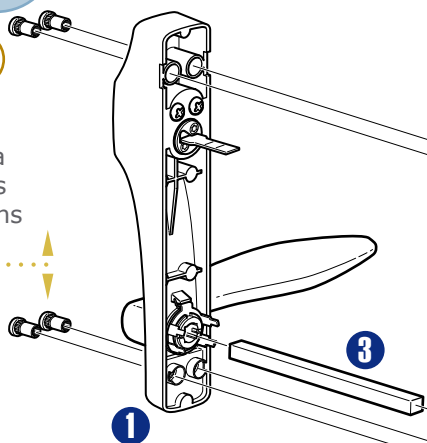
Vänsterbeslag

# Assa 179A S4 Nödutrymningsbeslag

## 8 Utrymningshandtag

**B**

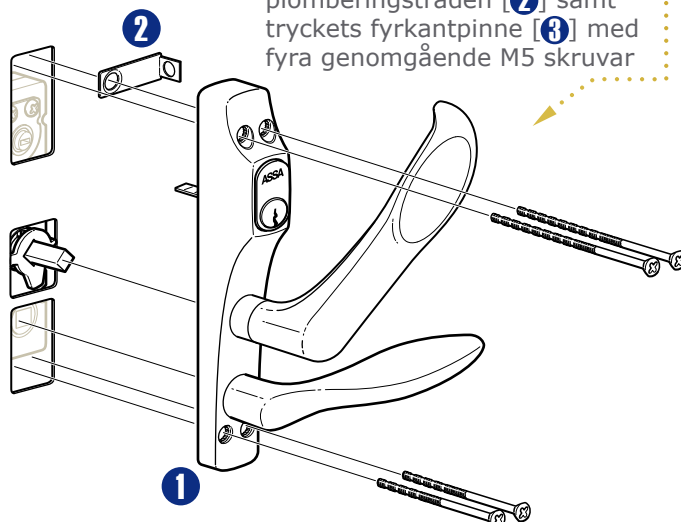
Tillse att  
nipplarna  
monteras  
på dörrens  
utsida



**OBS!** Om B- eller C-måttet  
understiger 22 mm används  
3 mm distansskylt Assa  
357932

**A**

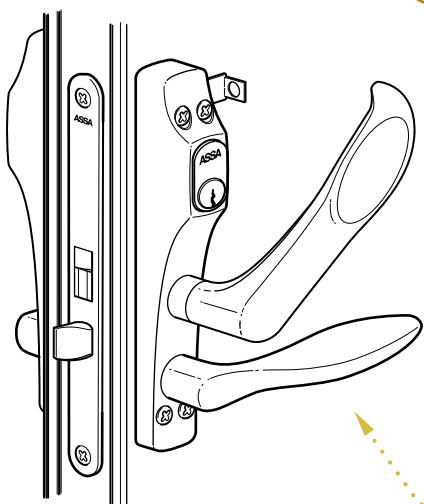
Montera behöret [1], fästet för  
plomberingstråden [2] samt  
tryckets fyrkantpinne [3] med  
fyra genomgående M5 skruvar



## 9 Funktionsprova

**A**

Funktionsprova  
genom att dra  
ned utrymnings-  
handtaget i  
öppnings-  
riktningen. Låshusets  
regel/fall/fallar  
skall dras in  
och dörren  
kunna öppnas.  
Utrymnings-  
handtaget skall  
med lätthet  
återfjädra till  
utgångsläget.



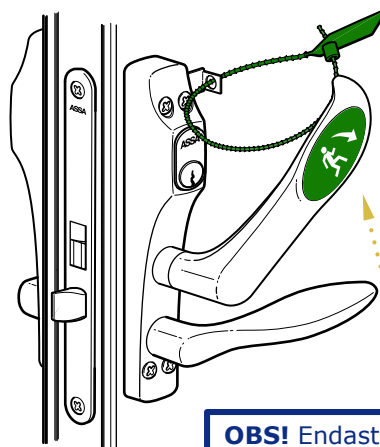
## 10 Dekal & Plomberingstråd

**A**

Montera plomberingstråden

**B**

Montera bifogad  
efterlysande  
dekal på  
utrymningshand-  
taget, pilen skall  
peka nedåt i  
handtagets  
rörelseriktning



**OBS!** Endast av Assa  
rekommenderad plomberings-  
tråd får användas

## Assa 179A S4 Nödutrymningsbeslag

### Nödutrymningsbeslag

#### Underhållsintervall: Minst en gång i månaden

- Kontrollera att alla skruvar är väl fastdragna samt att beslagets öppningshandtag löper utan svårighet.
- Öppna dörren genom att trycka på öppningshandtaget. Tillsä till låshuset fallkolv greppar väl in i slutblecket när dörren stänger. Därvid skall öppningshandtaget återfjädra till utgångsläget.
- Vid montage av utvändigt tryckesfunktion skall även återinrymningsfunktionen kontrolleras. Kontrollera plombering samt att nödutrymningsbeslagets dekal är oskadad och väl synlig.

### Låshus

#### Underhållsintervall: Minst två gånger per år

- Smörjning med fett på båda sidor av fall och regel skall ske vid installation samt därefter minst två gånger per år.
- Använd smörjfett med god vidhäftning, t ex Assa Låsfett eller liknande.

### Slutbleck


#### Underhållsintervall: Minst två gånger per år

- Glidytan mellan slutbleck och låshuset fall skall smörjas vid installation samt därefter minst två gånger per år.
- Använd smörjfett med god vidhäftning, t ex Assa Låsfett eller liknande.
- Kontrollera glappet mellan slutbleck och låshuset fall. Justera vid behov.

### Låscylinder

#### Underhållsintervall: Minst två gånger per år

- Rengöring och smörjning skall ske minst två gånger per år. Använd först Assa Cleaner och därefter Assa Låsspray.
- Vid högfrekvent användning eller i utsatt miljö rekommenderas tätare underhållsintervall.

 **Varning!** Använd aldrig olja eller grafit i låscylindrar

