



sakumetall

17.00.31 versioon 04

TULETÕKKE PROFIILTOOTE PRESTO E30 PAIGALDUSJUHEND



SISUKORD

1	TOOTETÜÜBID	2
2	PAIGALDUS	2
2.1	Kinnitusvahendid	2
2.2	Ukse paigaldustööde järjekord.....	4
2.3	Seina paigaldustööde järjekord.....	4
2.4	Klaasimine	5

1 TOOTETÜÜBID

Käesolev paigaldusjuhend käsitleb ainult alljärgnevat tootetüpe:

Terasprofiil tuletõkketooted:

1. PFD011 – terasprofiiltuletõkkeuks Forster Presto profiilist E30;
2. PFC011 – terasprofiiltuletõkkeuks/sein Forster Presto profiilist, E30;
3. PFW011 – terasprofiiltuletõkkeaken/sein Forster Presto profiilist, E30.

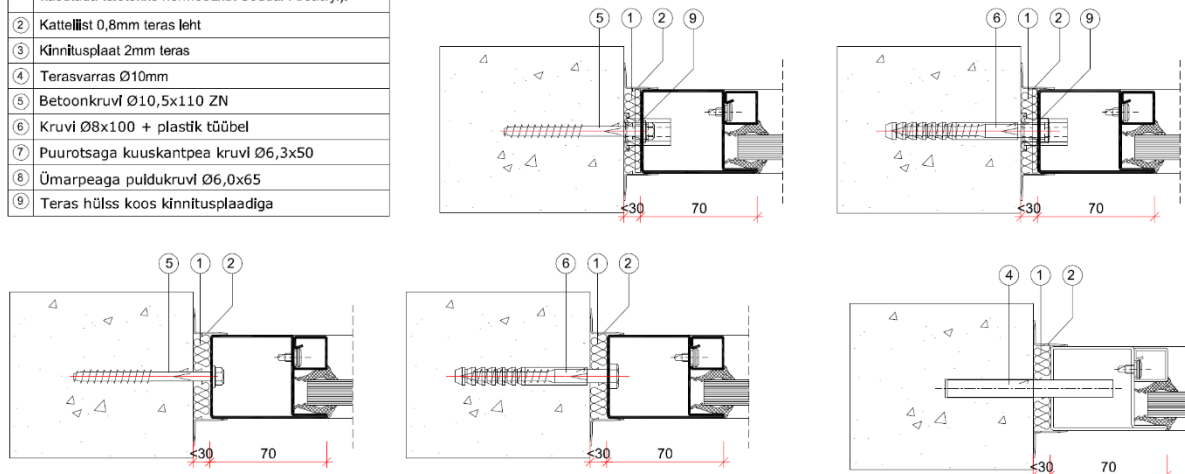
2 PAIGALDUS

2.1 Kinnitusvahendid

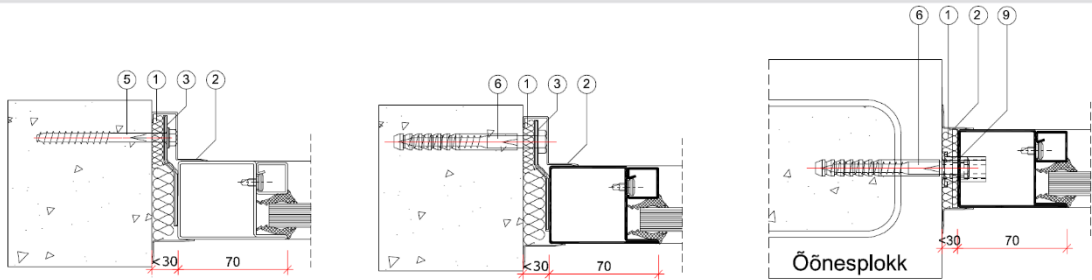
Paigaldusel kasutatavad materjalid peavad olema mittesüttivad. Ukse lengi ja akna raami kinnitamiseks kasutatakse kinnitamiseks betooni ja õõnesblokki betoonikruve $\varnothing 10,5 \times 110$ või kuuskantpea kruve $\varnothing 8 \times 100$ või kuuskantpea kruve koos plast tüübliga ning alternatiivina ka terasvardaid $\varnothing 10$ mm. Sein ja lae külge kinnituseks kruvi $\varnothing 8 \times 100$ ja põrandale kinnituseks $\varnothing 8 \times 50$ kruvi. Kruvi kuuskantpea mõõt on 13mm ja plasttüübli läbimõõt 10mm. Puitu kinnitamiseks kasutatakse ümarpea puidukruvi $\varnothing 6,3 \times 50$. Metalli kinnitamiseks kasutatakse puurotsaga kuuskantpea kruvi $\varnothing 6 \times 65$

Puurimiseks kasutatakse vastavalt terasvardale ja tüüblile sobivat puuri. Lengi kinnitusavade plastist kattekorkide mõõt on 19 mm. Lengi kinnitamisel terasprofiilide vahele, kips ja mineraalvillast kergeseinade tugiprofiilidesse võib lengi kinnitada ka isekeermestavate kruvidega, minimaalse läbimõõduga 6mm. Kruvi pikkus valida nii, et see läbiks terasprofiili vähemalt 10mm. Kinnitusviisid on toodud joonisel 1. Ehitusava ja lengi tihendusmaterjalina kasutatakse tuletõkketootel kivivila tihedusega 80 kg/m^3 .

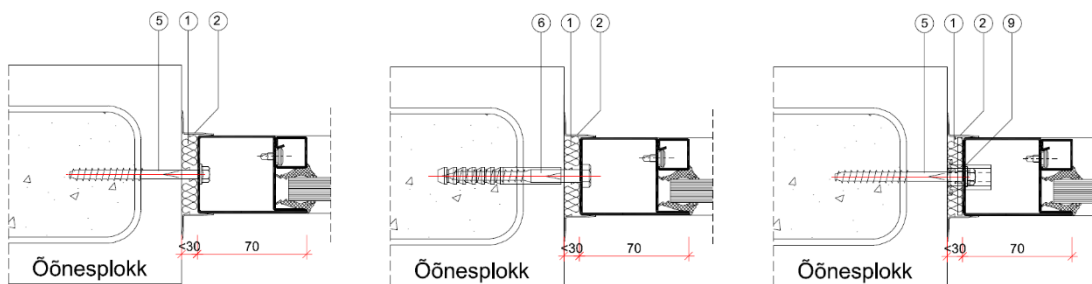
1	Kivivill PAROC Slab 80 (5-10mm paigaldusvahe puhul kasutada tuletõkke hermeetikut Soudal Fireacryl).
2	Katteliist 0,8mm teras leht
3	Kinnitusplaat 2mm teras
4	Terasvarras $\varnothing 10$ mm
5	Betoonkruvi $\varnothing 10,5 \times 110$ ZN
6	Kruvi $\varnothing 8 \times 100$ + plastik tüübel
7	Puurotsaga kuuskantpea kruvi $\varnothing 6,3 \times 50$
8	Ümarpeaga puidukruvi $\varnothing 6,0 \times 65$
9	Teras hüls koos kinnitusplaadiga



Joonis 1



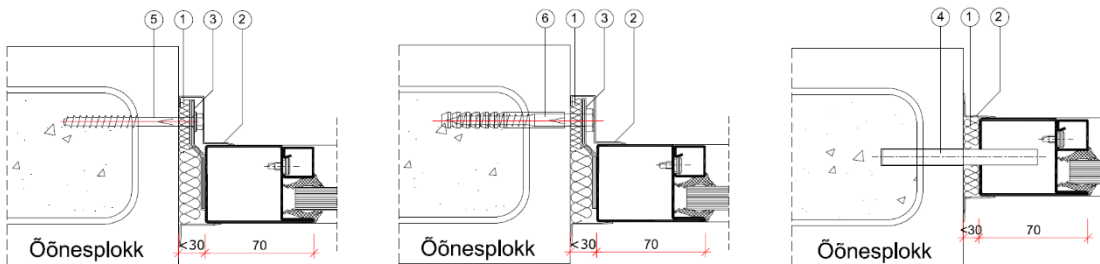
Ava äärmised õõnsused peavad betooni täis valatud olema!!



Ava äärmised õõnsused peavad betooni täis valatud olema!!

Ava äärmised õõnsused peavad betooni täis valatud olema!!

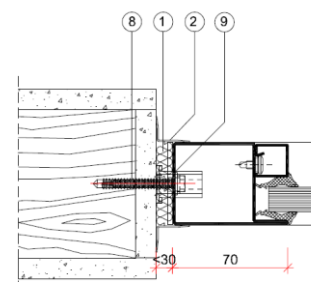
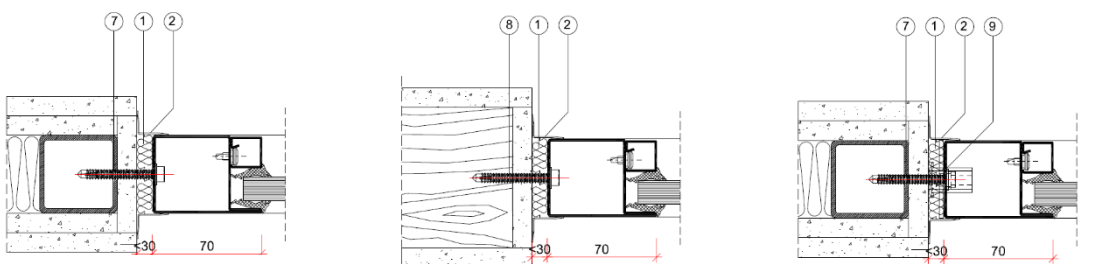
Ava äärmised õõnsused peavad betooni täis valatud olema!!



Ava äärmised õõnsused peavad betooni täis valatud olema!!

Ava äärmised õõnsused peavad betooni täis valatud olema!!

Ava äärmised õõnsused peavad betooni täis valatud olema!!

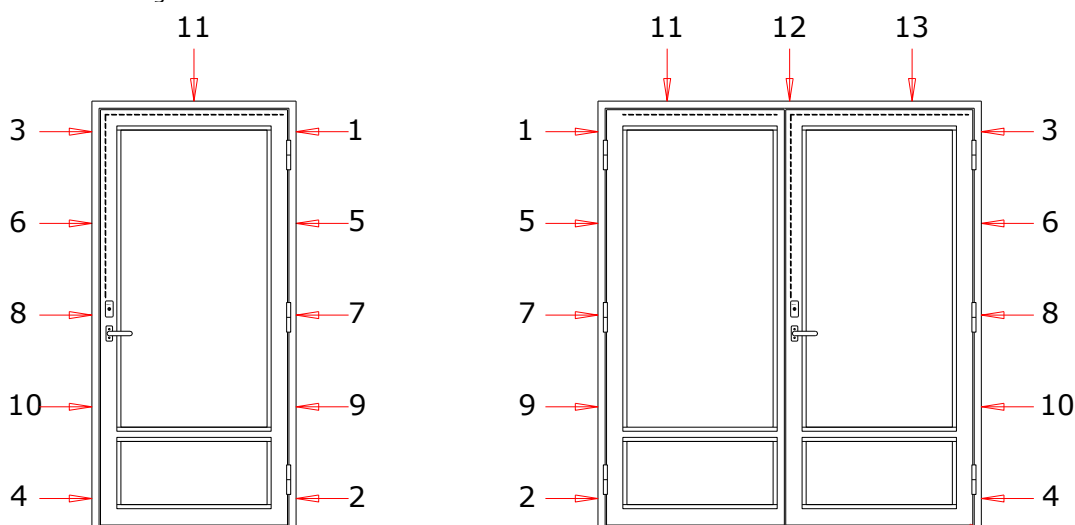


Joonis 2



2.2 Ukse paigaldustööde järjekord

1. Kontrolli olemasoleva ehitusava sobivust. Ehitusava suurimad lubatud mõõtmed on: lengi laius +30mm ja kõrgus +30mm. Suuremate pilude korral vii ehitusava vastavusse vajalike mõõtmetega.
2. Kontrolli kinnitusvahendite ja tööriistade olemasolu.
3. Aseta leng ilma ukselehta ehitusavasse. Kontrolli uksepaku horisontaalsust vesiloodiga. Vajadusel toesta uksepaku lengi äärmistest punktidest ning keskelt vältimaks uksepaku läbipaindumist pealeastumisel.
4. Loodi lengi hingede poolne külg ja puuri läbi lengi ülemise tüübli kinnitusava nr.1 (Joonis 3) minimaalselt 80 mm sügavusele (varda korral). Kinnita avasse läbi lengi ava tüübel fikseerides tüübli enne kruviotsaga. Seejärel kasutades padrunvõtit keera kruvi nii sügavale, et pilu ehitusava ja lengi vahel oleks mõlemal pool võrdne. Seejärel valmista ette mittepõlevast materjalist (nt. kips, teras) klots paksusega 10 mm, laiusega 45 mm ja pikkusega maksimaalselt 100 mm ja aseta see lengi ning seina vahele kinnituskruvi vastu. Seejärel pinguta kruvi. Analoogselt toimi hingedepoolse alumise avaga 2 ja vastaspoolsete kinnitusavadega 3 ja 4. Kontrolli lengi külgpindade vertikaalsust loodiga.



Joonis 3

5. Tõsta ukseleht hingedele ja kontrolli ukselehe ja lengi pilude ning ukse välispinna ja lengi pindade paralleelsust. Vajadusel reguleeri kruvidest ja korrigeeri tugiklotside paksust.
6. Puuri kõik ülejäänud kinnitusavad ja kinnita kruvid, tüüblid ja tugiklotsid ning pinguta kruvid. Tugiklotsid peavad olema paigaldatud kõikide kinnituskruvide kõrvale.
7. Lengi võib kinnitada ka terasankrutega varda läbimõõduga 10 mm fikseerides lengi keevitusega ankru külge. Keevitustööd võib teostada selleks eri väljaõppe saanud töömees.
8. Kinnitusavad sulge plastist korkidega.
9. Tihenda seinas olev ehitusava ja lengi vaheline pilu.
NB! Tuletõkkeuksel peab tihendusmaterjaliks kasutama kivivilla tihedusega vähemalt 80 kg/m³.
10. Eelnevalt tihendatud pilud viimistleda pealt ehitusplaatidega, krohviga või katta tõmbeneetidega kinnitatava metall-liistuga.
11. Ukse tihendi paigaldamisel jälgi, et tihendi väljaulatuv keel jääks profiili poole.
12. Lukud (ja muud sulused) paigalda vastavalt suluste paigaldusjuhenditele. Kinnita lukule käepidemed ja südamik ning kontrolli ukse tuulekeele (ja teiste luku keelte) sulgumist ja töötamist ukse avamisega ja sulgemisega. Kontrolli luku avamist võtmetega.
- NB! Veendu, et kõik sulused vastavad kasutamiseks antud tulepüsivusklassiga tootel.**
13. Kontrollida induktioonitestriga toote elektripinget alla mitte jäämist/olemist. Vastasel korral lülita elekter välja ja teosta toote maandustööd. Elektritööd võib teostada vaid kvalifitseeritud elektrik. Saku Metall AS ei teosta elektri töid.

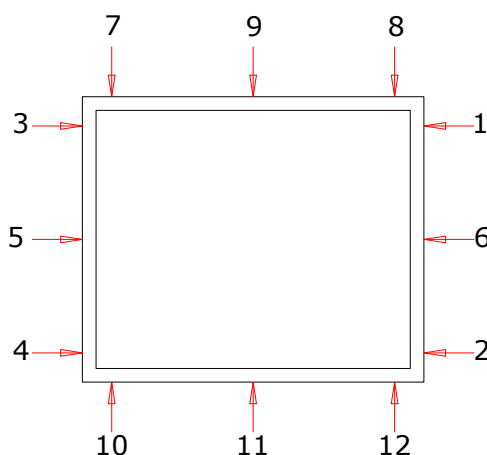
2.3 Seina paigaldustööde järjekord

1. Kontrolli olemasoleva ehitusava sobivust. Ehitusava suurimad lubatud mõõtmed on: seinaraami laius +30mm ja kõrgus +25mm. Suuremate pilude korral vii ehitusava vastavusse vajalike mõõtmetega.
2. Aseta raam ilma klaasita ehitusavasse, seejärel kontrolli seinaraami horisontaal- ja vertikaalasendit vesiloodiga, vajadusel toesta raami otsadest.
3. Loodi raami parempoolne külg ja puuri läbi seina ülemise tüübli kinnitusava nr.1 (Joonis 4) minimaalselt 80 mm sügavusele (varda korral). Kinnita avasse läbi lengi ava tüübel fikseerides tüübli enne kruviotsaga. Seejärel kasutades padrunvõtit keera kruvi nii sügavale, et pilu ehitusava ja lengi vahel oleks mõlemal pool võrdne. Varda korral lüüa terasvarras avasse. Seejärel valmista ette mittepõlevast materjalist (nt. kips, teras) klots paksusega 10 mm, laiusega 45 mm ja pikkusega maksimaalselt 100 mm ja aseta see lengi ja seina vahele kinnituskruvi



vastu. Seejärel pinguta kruvi.. Analoogselt toimi parempoolse alumise avaga (2) ja ülemise vastaspoolsete kinnitusavadega (3) ja (4). Kontrolli seina külgpindade vertikaalsust loodiga.

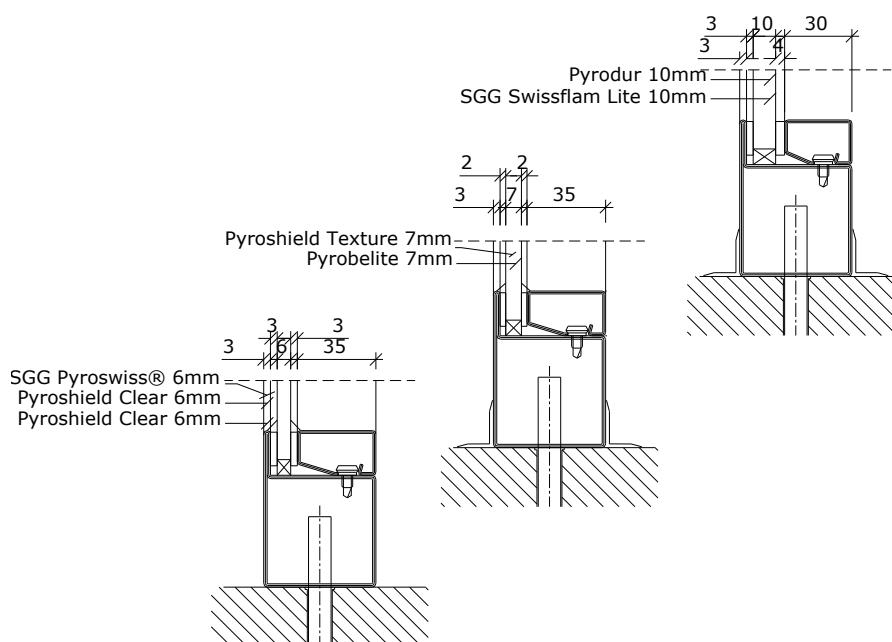
4. Puuri kõik ülejäänud kinnitusavad ja kinnita kruvid, tüüblid ja tugiklotsid ning pinguta kruvid. Tugiklotsid peavad olema paigaldatud kõikide kinnituskruvide kõrvale.
5. Raami võib kinnitada ka terasankrutega vardaga läbimõõduga 10 mm fikseerides lengi keevitusega ankru külge. Keevitustööd võib teostada selleks eri väljaõppe saanud töömees.
6. Järgnevalt tuleb paigaldada klaasid. Vaata punkt 2.4 Klaasimine.
7. Tihenda seinas olev ehitusava ja lengi vaheline pilu.
NB! Tuletökkeseinal peab tihendusmaterjaliks kasutama kivivilla tihedusega vähemalt 80 kg/m³.
8. Eelnevalt tihendatud pilud viimistleda pealt ehitusplaatidega, krohvida või katta tõmbeneetidega kinnitatava metall-liistuga.



Joonis 4

2.4 Klaasimine

Tuletökkeuste klaasimine toimub AS-is Saku Metall, kuid seina ja akna korral toimub klaasimine vahetult objektil. E30 tulepüsivusklassiga toodetel kasutatakse 7 tüüpi klaase (Vt. Joonis 5). Alternatiivina klaasi asemel võib kasutada 1,25 mm teraslehtedega ümbritsetud tavalist kipsplaati paksusega 13 mm (näiteks Gyproc GN). Klaasimisel kasutatakse spetsiaalseid keraamilisi tulekindlaid tihendeid (Keraband) või alternatiivina Forsteri kummist klaasitihendeid. Akna/seina raam on eelnevalt varustatud klaasimiskruvidega Forster 906.578.



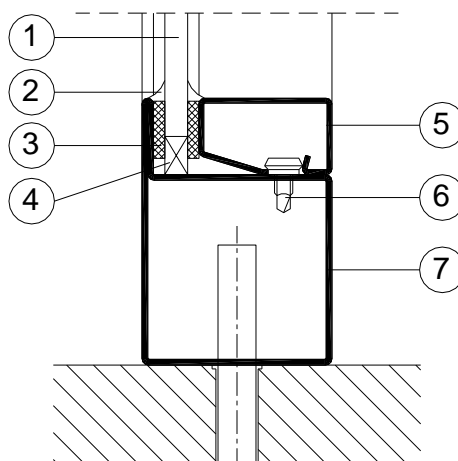
Joonis 5



Klaaside paigaldustööde järjekord.

1. Raami klaasimisava puhastatakse eelnevalt tolmust ja mustusest.
2. Raami klaasimiskõrvale kleebitakse vastavalt klaasile õige paksusega tihend (Vt. Joonis 5).
3. Klaasimisava alla nurkadesse (servast umbes 50-100mm) paigaldatakse klaasimisklotsid (Vt Joonis 6)(4) nii, et nende kõrgus oleks 10 mm ja paksus oleks võrdne klaasi paksusega.

NB! Klaasimisklotsid peavad olema mittepõlevast materjalist. Selleks sobilikud klotsid on nt Promatect, tammepuit



Joonis 6

4. Seejärel tõsta klaas avasse klaasimisklotside peale nii, et klaasi ja raami vahele jääksid võrdsed vahed mõlemale küljele (maksimaalselt 8 mm) ning ülevale maksimaalselt 6mm. Jälgi kindlasti klaasitootjapoolseid instruktsioone (nt. pakettklaaside puhul on tähtis jälgida kumb klaasi külg jääb välja/sissepoole või tuletõkkeklaasid võivad karta külma ja otsest päikesekiirgust).
5. Kleebi õige paksusega tihend klaasimisliistule ja kinnita klaas esmalt ülevalt klaasimisliistuga, siis alt ja külgedelt. Liistu kinnitamiseks kasutada kummi või plast haamrit.
6. Tihendi pealsed viimistletakse mõlemalt poolt klaasi niiskuse ja mustuse kaitseks tuletõkkesilikoniga (2).