

Üldinfo

AS Saku Metallis toodetud sektsioonitõstuksed avanevad vertikaalselt ning liiguvad mööda juhtsiine lae alla. Tõstuke konstruktsioon vajab vähe ruumi ja tihendid servades tagavad ukse ilmastikukindluse ning minimaalsed soojakaod. Tööstuslik tõstuks sobib kasutamiseks tööstushoonetes ja kommertsrajatistes. Ei ole soovitatav paigaldada niiskesse või keemiliselt aktiivsesse keskkonda.

Mõõdud

Ehitusava mõõt: laius (B) <8000; kõrgus (H) <6000
 Ehitusava mõõt läbikäiguukse korral: laius (B) <6000; kõrgus (H) 2180 – 6000
 Läbikäiguukse valgusava mõõt: 900 x 1860
 Silluse kõrgus (h): $H + >700$
 Valgusava mõõt = ehitusava mõõt
 Ukselehe paksus: 40
 Külgedel olev vaba ruum (PL*): >150

Ukseleht

Ukseleht koosneb 40 mm paksustest soojustatud sektsioonidest, mis on näpukaitse funktsiooniga. Soojustusena on kasutatud tihedat freoonivaba polüuretaanvahtu, mis on ümbritsetud alumiiniumiga või galvaniseeritud teraslehega. Terassektsioonid on värvitud ilmastikukindla polüestervärviga. Terassektsioonidest ukse standardtoonid on – siseküljelt valge RAL 9010, välisküljelt valge RAL 9010, tumepruun RAL 8014, Tumehall RAL7016 või hõbe RAL 9006. Alumiiniumsektsioonid on värvimata naturaalsest alumiiniumist. Lisatugevdusena on kasutatud horisontaalseid lehtmetailist tugevdusprofiile sisemise külje üla- ja alaservades, mille külge kinnituvad sektsioonide ühendushinged. Sektsioonide soojusülekande teguri väärtus $U \geq 0,9 \text{ W}/(\text{m}^2 \cdot \text{K})$.

Läbikäiguuks

Läbikäiguuks gabariitmõõtudega 1030 x 1965 mm ja valgusava mõõtudega 900 x 1860 mm on koostatud alumiiniumprofiilidest ja tihendatud EPDM tihendiga. Läbikäiguukse suluste kohta küsida infot müüjalt.

Juhtsüsteem

Ukse ava sisemisele küljele on paigaldatud juhtsiinisüsteem, mis on valmistatud kuumatsingitud 2,0mm terasprofiilidest, mida mööda liiguvad uksesektsioonid rullikute abil üles ja alla. Vertikaaltõste sobib avadesse, millel on silluse (h) kõrgus vähemalt avakõrgus (H) + 700 mm.

Tasakaalustus

Ukselehe tasakaalustamiseks on kasutatud kvaliteetset torsioonvedru. Standardkasutusiga on 15000 tsüklit, kuid on võimalik tellida kuni 100 000 tsükliga torsioonvedrusid. Kõik torsioonvedrud on varustatud vedrupurunemiskaitsetega.

Tihendus

Ukse hermeetilisuse tõstmiseks kasutatakse ukse üla- ja allservas EPDM kummist tihendeid. Külgede tihenduseks on eriline PVC ja kummi (TPR) segust tihend. Samuti on tihendid sektsioonide liitekohtades.

Hooldus

Vastavalt kasutusintensiivsusele tuleb ust vastava väljaõppe saanud spetsialistil poolt hooldada iga 1800 tsükli järel. Mitte vähem kui 1 kord aastas - see pikendab tema kasutusiga tunduvalt. Toote ostmisel on võimalik sõlmida korralise hoolduse leping.

Lisad

Uksele on võimalik paigaldada järgnevad lisad:

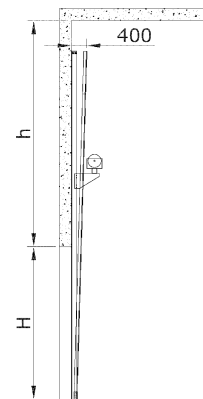
- plastaknad
- ventilatsioonirestid
- automaatika
- käsikettajam
- välislukk
- läbikäiguuks

Vastavus standardile

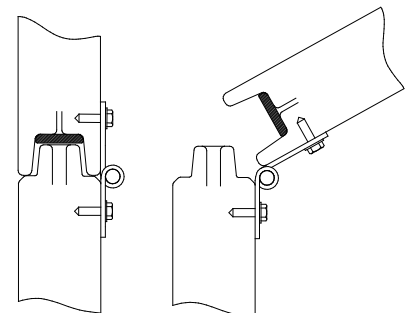
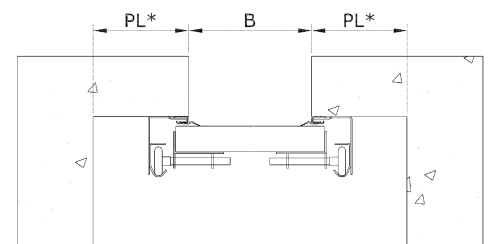
Vertikaaltõstega tööstuslik tõstuks vastab harmoniseeritud tootestandardile EN 13241:2003+A2:2016.



Külgvaade



Pealtvaade



Traditional paneel