



# PALO-OSASTOIVAN PROFIILITUOTTEEN FUEGO LIGHT EI30 ASENNUSOHJE

**SISÄLTÖ**

1	TUOTETYYPIT.....	2
2	ASENNUS .....	2
2.1	Kiinnitysvälineet.....	2
2.2	Oven asennustöiden järjestys .....	4
2.3	Seinän asennustöiden järjestys.....	5
2.4	Lasitus.....	6

**1 TUOTETYYPIT**

Tämä asennusohje käsittelee vain seuraavia tuotetyyppejä:

Osastoivat teräsprofiilituotteet:

1. PFD029 – teräsprofiilipalo-ovi Forster Fuego Light profiilista, EI30;
2. PFD030 - teräsprofiili ulko-palo-ovi Forster Fuego Light profiileista, EI30;
3. PFC027 – teräsprofiilipalo-ovi/seinä Forster Fuego Light profiilista, EI30;
4. PFC028 - teräsprofiili ulko palo-ovi/seinä Forster Fuego Light profiileista, EI30;
5. PFW027 – teräsprofiilipaloikkuna/seinä Forster Fuego Light profiilista, EI30;
6. PFW028 - teräsprofiili ulko paloseinä/ikkuna Forster Fuego Light profiileista, EI30.

**2 ASENNUS****2.1 Kiinnitysvälineet**

Asennuksessa käytettävien materiaalien tulee olla palamattomia. Rakennusaukon ja karmin tiivistysmateriaalina käytetään osastoivassa tuotteessa mineraalivillaa, jonka tiheys on 80 kg/m<sup>3</sup>.

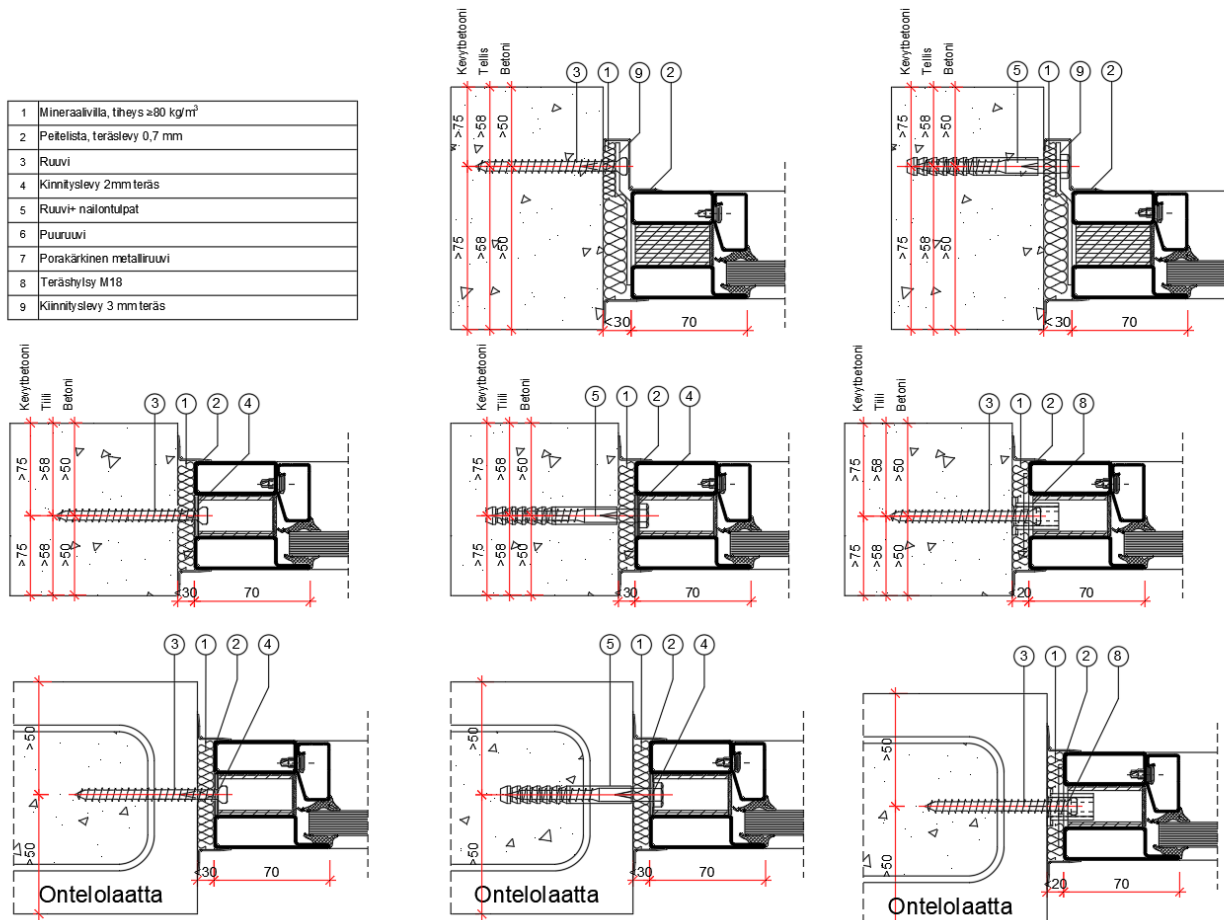
Tavanomaiset kiinnitysvälinevaihtoehdot on esitetty taulukossa 1 seinätyypin mukaan. Betoniin, betonimuuraukseen, tiiliseinään, kevytbetoniin ja puuhun kiinnittämiseen on valittava ruuvien pituus siten, että ruuvien kierre porautuisi seinään vähintään 50 mm pituudelta. Oven karmin ja ikkunan kehyksen tulee asettautua seinään siten, että sen seinäkiinnitysruuvi olisi seinän reunasta vähintään 50 mm päässä betoniseinien kohdalla, 75 mm päässä kevytbetoniseinien kohdalla ja 58 mm tiilimuurauksen kohdalla.

Poraamiseen käytetään ruuvien ja tulpan tyyppien mukaan valittua poraa. Kun karmi kiinnitetään teräsprofiilien väliin, kipsistä ja mineraalivillasta rakennettujen kevytrakenteisten seinien tukiprofiileihin voidaan karmi kiinnittää myös itseporautuvilla ruuveilla, joiden minimihalkaisija on 6 mm. Ruuvien pituus valitaan siten, että sen kierre läpäisisi teräsprofiilin vähintään 10 mm matkalta. Tavanomaiset kiinnitystavat on lueteltu kuvissa 1 ja 2.



Seinätyyppi	Kiinnitysvälineet
<b>Betoni, tiili ja betonimuurinkivet</b>	Teräshylsy M18 + Betoniruuvi $\varnothing 7.5 \times 92$ (esimerkiksi Essve 105287)
	Betoniruuvi $\varnothing 7.5 \times 92$ (esimerkiksi Essve 105287)
	Ruuvi $\varnothing 8 \times 100$ (esimerkiksi Würth W-1192-8-100) + nailontulpat
<b>Kevytbetoni</b>	Teräshylsy M18 + Betoniruuvi $\varnothing 7.5 \times 92$ (esimerkiksi Essve 105287)
	Teräshylsy M18 + Kevytbetoniruuvi $\varnothing 8 \times 120$ (esimerkiksi Essve 105232)
	Betoniruuvi $\varnothing 7.5 \times 92$ (esimerkiksi Essve 105287)
	Kevytbetoniruuvi $\varnothing 8 \times 120$ (esimerkiksi Essve 105232)
<b>Metalli</b>	Ruuvi $\varnothing 8 \times 100$ (esimerkiksi Würth W-1192-8-100) + nailontulpat
	Teräshylsy M18 + Porakärkiruuvi $\varnothing 7 \times 45$ (esimerkiksi Essve 105379)
	Porakärkiruuvi $\varnothing 7 \times 45$ (esimerkiksi Essve 105379)
<b>Puu</b>	Porakärkiruuvi $\varnothing 6.3 \times 50$ kuusioruuvi (esimerkiksi Würth W-0214-63-50)
	Teräshylsy M18 + Puuruuvi $\varnothing 6 \times 65$ (esimerkiksi Essve 105294)
	Puuruuvi $\varnothing 6 \times 65$ TX30 (esimerkiksi Essve 105294)

Taulukko 1

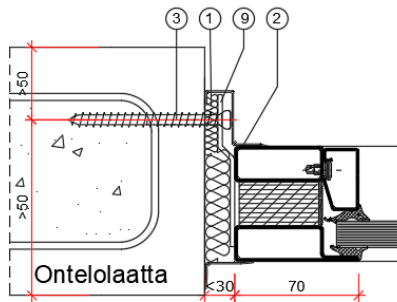


Aukon reunaontelot on valettava betonia täuteen!

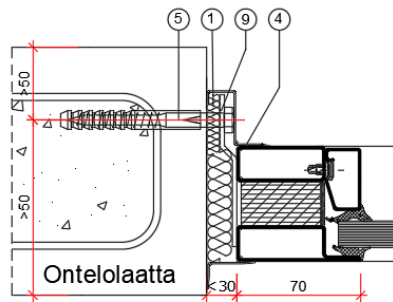
Aukon reunaontelot on valettava betonia täuteen!

Aukon reunaontelot on valettava betonia täuteen!

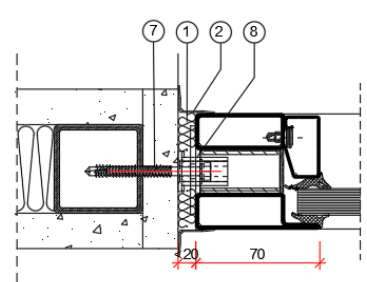
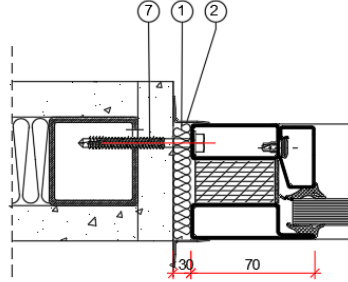
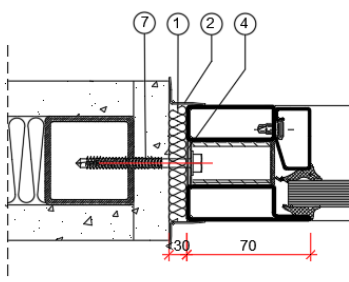
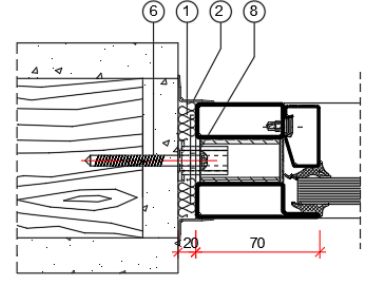
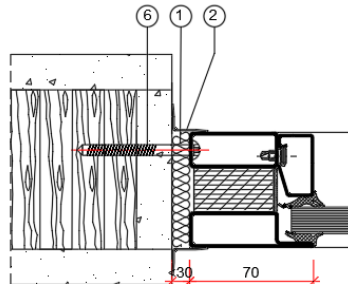
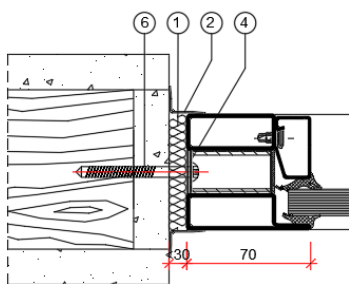
Kuva 1



Aukon reunaontelot on valettava  
betonia täuteen!



Aukon reunaontelot on valettava  
betonia täuteen!



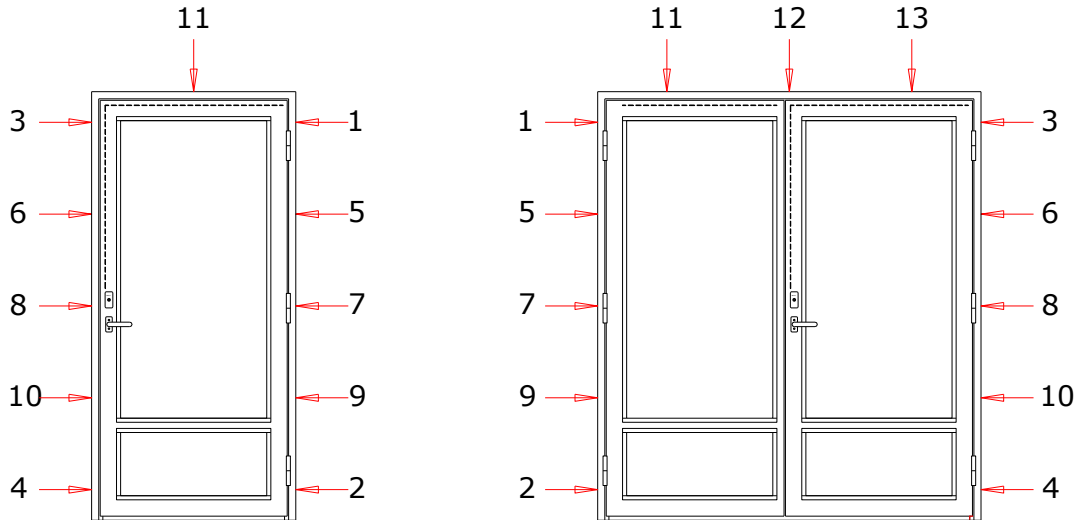
Kuva 2

## 2.2 Oven asennustöiden järjestys

1. Tarkista olemassa olevan rakennusaukon sopivuus. Rakennusaukon suurimmat sallitut mitat ovat: karmin leveys +60 mm (teräshylsyillä +40 mm) ja korkeus +25 mm (teräshylsyillä +20 mm). Jos välykset ovat leveämpiä, korjaa rakennusaukko mittojen mukaiseksi.
2. Tarkista kiinnitysvälineiden ja työkalujen olemassa olo.
3. Laita karmi ilman ovilevyä rakennusaukkoon. Tarkista kynnyksen vaakasuoruus vesivaa'an avulla. Tarvittaessa laita kynnykseen karmin reunapisteissä ja keskellä tuet, jotta kynnyks ei painuisi sen päälle astuessa.
4. Vaaita karmin saranapuoleinen sivu ja poraa karmin läpi ylävaarnan kiinnitysaukko nro 1 (Kuva 3) vähintään 80 mm syvyyteen (jos käytät tankoa). Kiinnitä ruuvi aukkoon karmin läpi, kiinnittämällä sen ensin ruuvinkärjellä. Sen jälkeen kiristä ruuvi avulla niin syväälle, että välyk rakennusaukon ja karmin välissä olisi molemmin puolin yhtä suuri. Sen jälkeen valmista palamattomasta materiaalista (mm. Promatect, betonilaatta, teräs) 10 mm paksu, 45 mm leveä ja maksimissaan 100 mm pituinen korotuspala. Kiristä ruuvi. Toimi samalla tavalla saranapuoleisen alemman aukon kohdalla 2 ja vastakkaisen puolen



kiinnitysaukkojen 3 ja 4 kohdalla. Tarkista karmin sivupintojen pystysuoruus vesivaa'an avulla.



Kuva 3

5. Liimaa 24 mm paisuva tiiviste karmiin ja kiinnitä ruuveilla tai hakasilla.
6. Irrota ovilevy saranoilta ja tarkista ovilevyn ja karmin välys sekä oven ulkopinnan ja karmin pintojen rinnakkaisuus. Tarvittaessa säädä ruuveista ja korjaa tukikappaleiden paksuutta.
7. Poraa kaikki muut kiinnitysaukot ja kiinnitä ruuvit, tulpat ja tukikappaleet sekä kiristä ruuvit. Tukikappaleet on asennettava kaikkien kiinnitysruuvien viereen.
8. Tiivistä seinässä oleva rakennusaukon ja karmin välinen välys.  
**Huom! Palo-ovessa on tiivistysmateriaalina käytettävä mineraalivillaa, jonka tiheys on vähintään 80 kg/m<sup>3</sup>.**
9. Etukäteen tiivistetyt välykset viimeistellään päältä palokittaamalla tai metallilistalla.
10. Lukot (ja muut helat) asennetaan helojen asennusohjeen mukaan. Kiinnitä lukkoon kahvat ja avainpesä sekä tarkista teljen (ja muiden lukon telkien) sulkeutuminen ja toiminta oven avaamisen ja sulkemisen yhteydessä. Varmista, että ovi avautuu avainta vääntämällä .  
**Huom! Varmista, että kaikki helat täyttävät tuotteen paloturvallisuuden asettamat vaatimukset.**
11. Tarkista induktiotestauslaitteella tuotteen jännitteettömyys. Jos tuote on jännitteellinen, katkaise sähkönsyöttö ja maadoita tuote huolellisesti. Sähkötoita voi suorittaa vain pätevä sähköasentaja. AS Saku Metall Uksetehas ei tarjoa sähköasentajan palveluita.

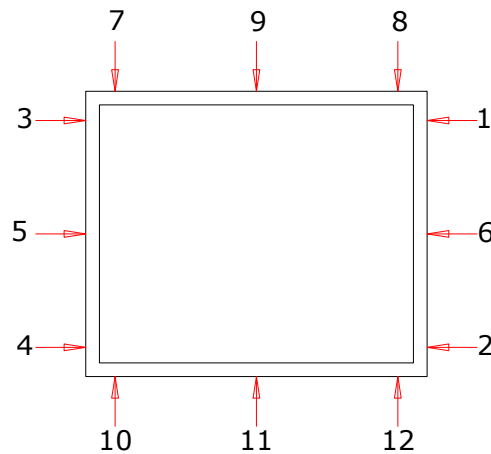
### 2.3 Seinän asennustöiden järjestys

1. Tarkista olemassa olevan rakennusaukon sopivuus. Rakennusaukon suurimmat sallitut mitat ovat: karmin leveys +60 mm (teräshylsyillä +40 mm) ja korkeus +25 mm (teräshylsyillä +20 mm). Jos välykset ovat leveämpiä, korjaa rakennusaukko mittojen mukaiseksi.
2. Laita kehys ilman lasia rakennusaukkoon, sen jälkeen tarkista seinäkehysten vaaka- ja pystysuuntaisuus vesivaa'alla, tarvittaessa tue kehystä sen päistä.
3. Vaaita kehysten oikeanpuoleinen sivu ja poraa seinän läpi ylemmän vaarnan kiinnitysaukko nro 1 (Kuva 4) vähintään 80 mm syvyyteen (jos käytät tankoa). Kiinnitä aukkoon vaarna karmin läpi, kiinnittämällä sen ensin ruuvinkärjellä. Sen jälkeen kiristä ruuvi hylsyavaimen avulla niin syväälle, että välys rakennusaukon ja karmin välissä olisi molemmin puolin yhtä suuri. Sen jälkeen valmista palamattomasta materiaalista (mm.



Promatect, betonilaatta, teräs) 10 mm paksu, 45 mm leveä ja maksimissaan 100 mm pituinen korotuspala. Kiristä ruuvi. Toimi samalla tavalla saranapuoleisen alemman aukon kohdalla 2 ja vastakkaisen puolen kiinnitysaukkojen 3 ja 4 kohdalla. Tarkista karmin sivupintojen pystysuoruus vesivaa'an avulla.

4. Pora kaikki muut kiinnitysaukot ja kiinnitä ruuvit, tulpat ja tukikappaleet sekä kiristä ruuvit. Tukikappaleet on sijoitettava kaikkien kiinnitysruuvien viereen.
5. Seuraavaksi asennetaan lasit. Katso kohta **Error! Reference source not found. Error! Reference source not found..**
6. Tiivistä seinässä oleva rakennusaukko ja karmin välinen välys. **Huom! Paloseinässä on tiivistysmateriaalina käytettävä mineraalivillaa, jonka tiheys on vähintään 80 kg/m<sup>3</sup>.**
7. Etukäteen tiivistetyt välykset viimeistellään päältä rakennuslaatoilla, palokittillä tai metallilistalla.



Kuva 4

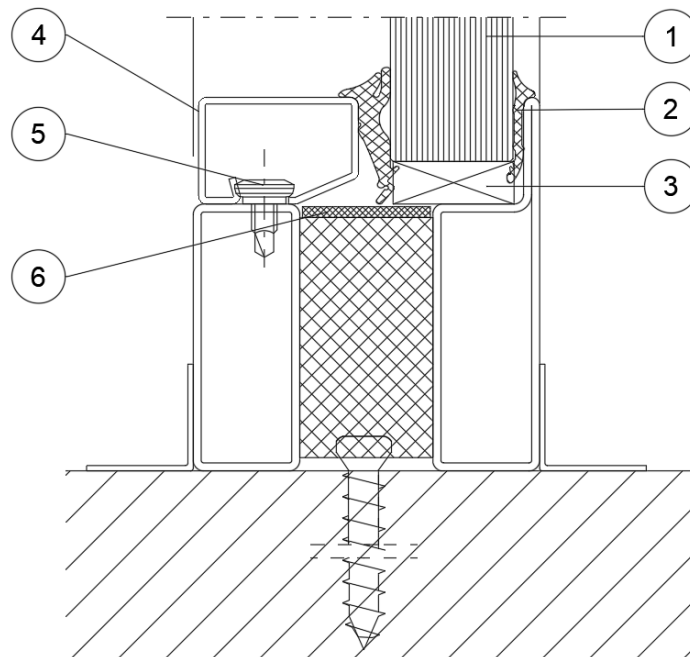
## 2.4 Lasitus

Palo-ovet lasitetaan AS Saku Metall Uksetehasissa, mutta seinät ja ikkunat lasitetaan kohteessa. Lasin vaihtoehtona voidaan käyttää myös 1,5 mm teräslevyillä ympäröityä tavanomaista 2-kerroksista kipsilevyä, paksuus 13 mm (esimerkiksi Gyproc GN). Lasitukseen käytetään EI30 ja EI60 osastoivissa tuotteissa Forsterin kumisia lasitiivisteitä tai vaihtoehtoisesti erityisvalmisteisia keraamisia palonkestäviä tiivisteitä (Keraband). Ikkunaan/seinäkehykseen on ensin asennettu lasitusruuvit Forster 906.578.



Lasien asennustöiden järjestys.

1. Kehyksen lasitusaukko puhdistetaan ensin pölystä ja liasta.
2. Lasitusaukkoon liimataan 24 mm paisuva tiiviste (kts. kuva 5) (6) jos sitä ei ole valmistusvaiheessa asennettu.
3. Kehyksen lasitusulokkeeseen liimataan lasin paksuuden mukainen tiiviste (kts Kuva 5) (2).
4. Lasitusaukon kulmiin (reunasta noin 50-100 mm) asennetaan lasituspalat siten, että niiden korkeus olisi 10 mm ja paksuus vastaisi lasin paksuutta (kts. kuva 5) (3).  
**Huom! Lasituskappaleiden on oltava palattomasta materiaalista. Tarkoitukseen sopiva materiaali on mm. Promatect tai tammi.**



Kuva 5

5. Sen jälkeen nosta lasi lasituspalojen päälle siten, että lasin ja kehyksen väliin jäisivät molemmin puolin yhtä suuret välit (maksimissaan 8 mm) ja ylös maksimissaan 6 mm. Noudata lasinvalmistajan antamia ohjeita (mm. elementtilasien kohdalla on tärkeää, että oikea puoli tulisi ulospäin, palolasit saattavat olla herkkiä pakkaset ja UV-säteilyn vaikutukselle).
6. Jos asennuksessa käytetään **Keraband**-tiivisteitä, on liimattava oikealla paksuudella valittu tiiviste lasituslistaan ja kiinnitettävä lasi sillä ensin ylhäältä, sen jälkeen alta ja sivuilta. Listan kiinnittämiseen käytetään kumi- tai muovivasaraa. **Kumitiivisteiden** käytössä asennetaan tiivisteet listan paikolleen laittamisen jälkeen.
7. Lasilistat (4) kiinnitetään lasilistaruuveilla Forster 906.578 (5), jossa niiden keskinäinen etäisyys saa olla maksimissaan 300 mm.
8. Jos käytetään **kumitiivisteitä**, on valittu kumitiiviste painettava kiinni lasin (sandwich-rakenne) ja lasituslistan väliin, käyttämällä apuna tiivisteiden asennusrullaa. **Keraband**-tiivisteiden asennusta on kuvattu kohdassa 6.