









Teräspalo-oven FQ ja FQL EI30, EI60(RC3/RC4) ja FQ EI120 asennusohje



Huomio! Yleisiä varoituksia!

Tämän ovikokonaisuuden asennuksessa, käytössä ja kunnossapidossa tulee noudattaa useita varotoimia. Turvallisuussyistä kannattaa huomioida alla mainitut varoitukset ja ohjeet! Jollet ole varma jostain asiasta, ota yhteyttä tuotteen toimittajaan. Tämä ohje on tarkoitettu kokeneille asentajille. Se ei sovellu harrastajille eikä opetusmateriaaliksi asentajien koulutukseen.

-  Tämä ohje käsittelee vain ovipaketin asennusta. Täydentäville osille on jokaiselle omat ohjeensa.
-  Lue tämä ohje huolellisesti ennen töiden aloittamista.
-  Joillakin ovipaketin osilla voi olla teräviä tai sahalaitaisia reunoja. Suosittelemme käyttämään suojakäsineitä.
-  Toimitukseen kuuluvat oven osat ovat painavia.
-  Kaikki tämän oven asennukseen tarvittavat osat ovat toimitussisällössä, lukuunottamatta karmin ja seinän välisen raon tiivistysmateriaaleja ja asennuskiiloja. Muiden osien lisääminen voi vaikuttaa oven turvallisuuteen ja voimassa olevaan takuuseen.
-  Varmista, että asennusalueella on riittävästi valoa. Siivoa pois turhat esineet ja lika. Sivullisten oleskelu alueella on kielletty. Ulkopuoliset (etenkin lapset) voivat joutua vaaraan.
-  Varmista, että asennuseinä on tarpeeksi luja. Epäillessäsi asiaa, tarkista se seinän rakentajalta.
-  Asennusohjeiden noudattamatta jättäminen ja todistuksessa määrrättyjen lukkojen ja sulkimien vaihtaminen toisiin, muuttaa oven ominaisuuksia testatusta eikä näin ollen täytä todistuksen suoritusarvoja. Ohjeiden ja todistuksesta poikkeavan asennuksen tai heloituksen vastaisen asennuksen ovesta tulee poistaa tyyppihyväksynnän osoittava kilpi.

Toivomme menestystä oven asennuksessa. Voit kysyä lisää ottamalla yhteyttä yritykseen AS Saku Metall Uksetehas.



1 KIINNIKKEET

Karmin kiinnittämiseksi kiveen ja betoniin on käytettävä halkaisijaltaan 10 mm teräspultteja tai 8 mm ruuveja ja muoviproppuja, joiden ulkohalkaisija on 10 mm. Ruuvien ja teräspulttien vähimmäispituuden on oltava 100 mm. Kiinnitysruuvien kuuskulmapään mitta on 13 mm. Kiinnitysreikien poraamiseen kivi- ja betoniseiniin käytetään 10 mm kiviporaa. Karmin voi kiinnittää teräsprofiilien väliin, kipsilevystä ja kivivillasta rakennettujen kevytrakenneseinien tukiprofiileihin voi karmin kiinnittää myös itseporaavilla ruuveilla, min. halkaisija 6 mm. Ruuvien pituus valitaan niin, että se läpäisee teräsprofiilia vähintään 10 mm. Ruuvien kanssa käytetään 18 mm ulkohalkaisijan aluslaattaa.

Karmin luotauksessa ja kiinnitysreikien tukipalikoiden pitää olla ei-syttyviä materiaaleja. Karmin kiinnitysreikien peittämiseen käytetään 19 mm halkaisijan muovikorkkeja.

Asentamalla karmin säädetävällä holkeilla (Kuva 4.) pitää käyttää TORX 30 päällä ESSVE merkki ruuveja seuraavasti:

- Betoni seinä: ESSVE art. 105267 (7,5x65), ensin pora reikä Ø6 x100;
- Kevyt betoni seinä: ESSVE art. 105232 (8,0x120);
- Puu seinä: ESSVE art. 105294 (6,0x65);
- Teräs profiili: ESSVE art. 105379 (7,0x45).

Holkkien säätämiseksi käyttää 10 mm kuuskulma-avainta.

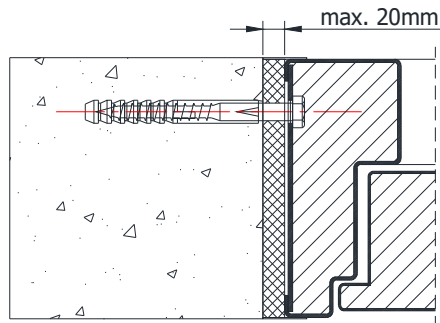
2 ERILAISIA ASENNUKSIA

- 2.1 Yksilehtisiä EI₂₃₀ luokan palo-ovia FQ EI30 voi asentaa betoni-, tiili -tai muun kiviainesen Seinän aukkoon, jonka tiheys on vähintään 550 kg/m³ tai myös kevytrakenteisen seinän aukkoon, jonka teräkset kuuluvat B tai C ryhmään. Pystysuoraan teräsranan sisään pitää asentaa puuvahvikeet. Karmin ja asennusaukon reunan välinenrako saa olla kaikilla sivuilla lenitään 20 mm. Rako tiivistetään palouretaanivaahdolla Soudafoam FR tai A1-tai A2-s1,d0 luokan kivivillalla. Rako tulee peittää molemmin puolin vähintään 0,7 mm teräs peitelistalla.
- 2.2 Yksilehtisiä- ja paripalo-ovia paloluokalla EI₂₆₀ ja yksilehtisiä turvapalo-ovia FQ EI30 voi asentaa betoni-, tiili -tai muun kiviainesen seinän aukkoon, jonka tiheys on vähintään 550 kg/m³. Karmin ja asennusaukon reunan välinenrako saa olla kaikilla sivuilla enitään 20 mm. Rako tiivistetään palouretaanivaahdolla Soudafoam FR tai A1-tai A2-s1,d0 luokan kivivillalla. Rako tulee peittää molemmin puolin vähintään 0,7 mm teräs peitelistalla.
- 2.3 Yksilehtisiä- ja paripalo-ovia FQ EI120 paloluokalla EI₂₁₂₀ voi asentaa betoni-, tiili -tai muun kiviainesen seinän aukkoon, jonka tiheys on vähintään 550 kg/m³. Karmin ja asennusaukon reunan välinenrako saa olla enitään 20 mm. Rako tiivistetään A1-tai A2-s1,d0 luokan kivivillalla. Rako tulee peittää molemmin puolin vähintään 0,7 mm teräs peitelistalla.



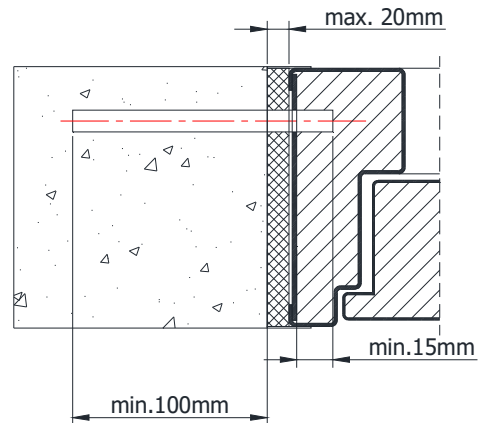
KUVA 1

Karmin kiinnitys Ø8 ja L100 ruuvilla



KUVA 2

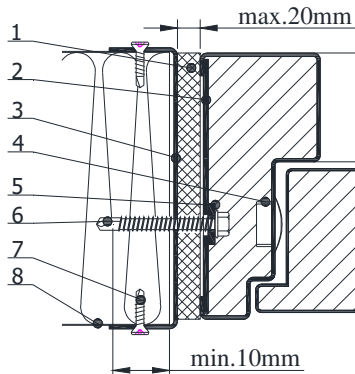
Karmin kiinnitys Ø10 teräsvartaalla



Ovi asennetaan vain pystysuoraan rakennusaukkoon!

KUVA 3

Karmin kiinnitys teräsprofiiliin

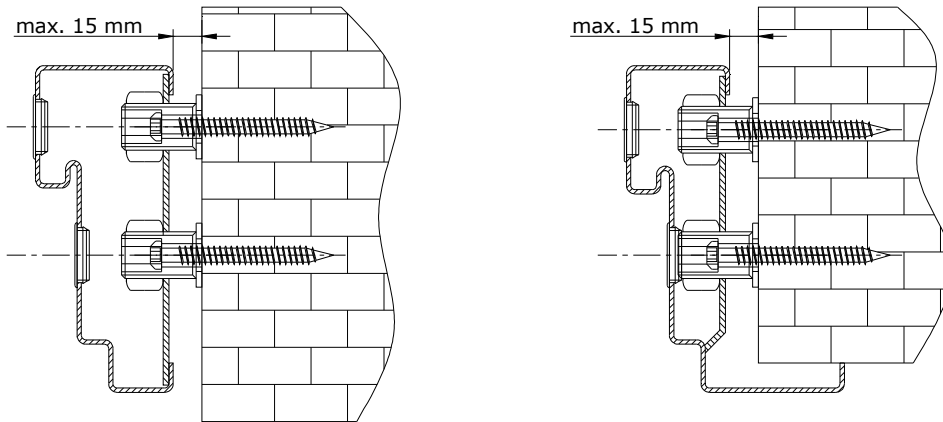


1. Palovaahto SOUDAFOAM tai kivilla tiheys >70 kg/m³.
2. Karmi
3. U-profiili (4 mm) rakennusaukon sivuilla ylhäältä koko pituudessa. Profiili kiinnitetään 250 mm välein Ø4 porautuvilla ruuveilla tai Ø4,1 teräksisillä vetoniiteillä.
4. Muovikorkki
5. Aluslaatta, sisämitta Ø7, ulkomitta Ø18
6. Porautuva ruuvi Ø6
7. Porautuva ruuvi Ø4 tai teräksinen vetoniitti Ø4,5
8. Seinä PAROC-elementti



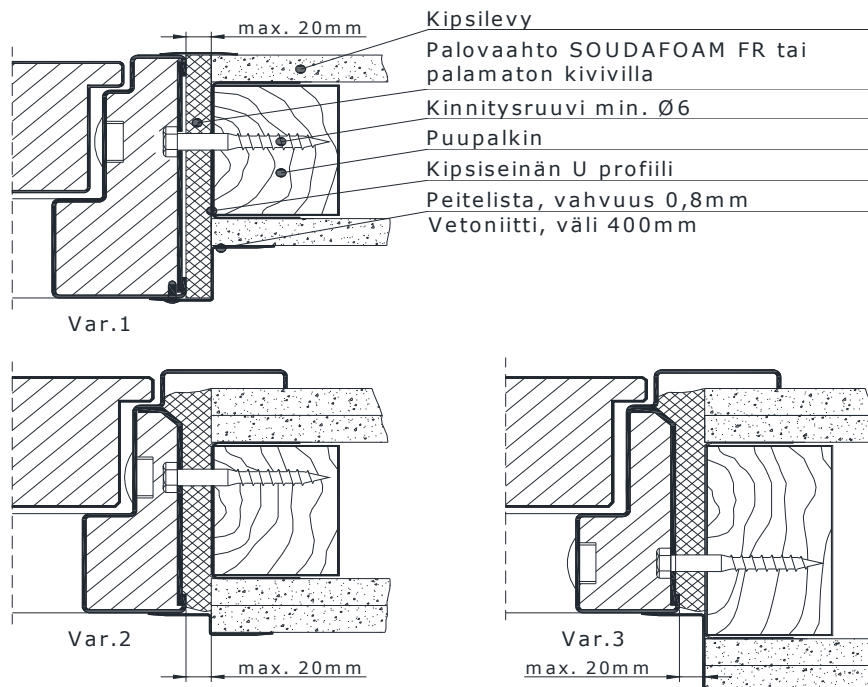
KUVA 4

Karmin asennus säädettävällä holkeilla



KUVA 5

Karmin kiinnitys kipsiseinään



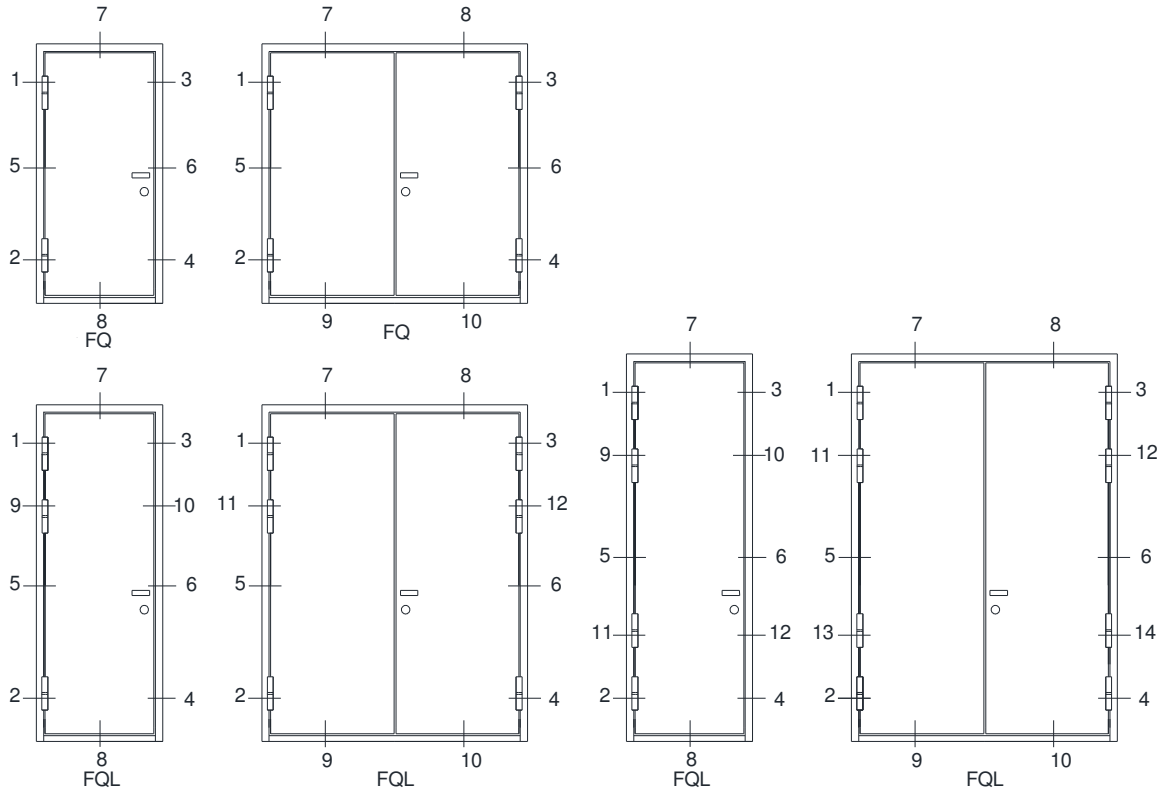


3 OVEN ASENNUSTÖIDEN JÄRJESTYS

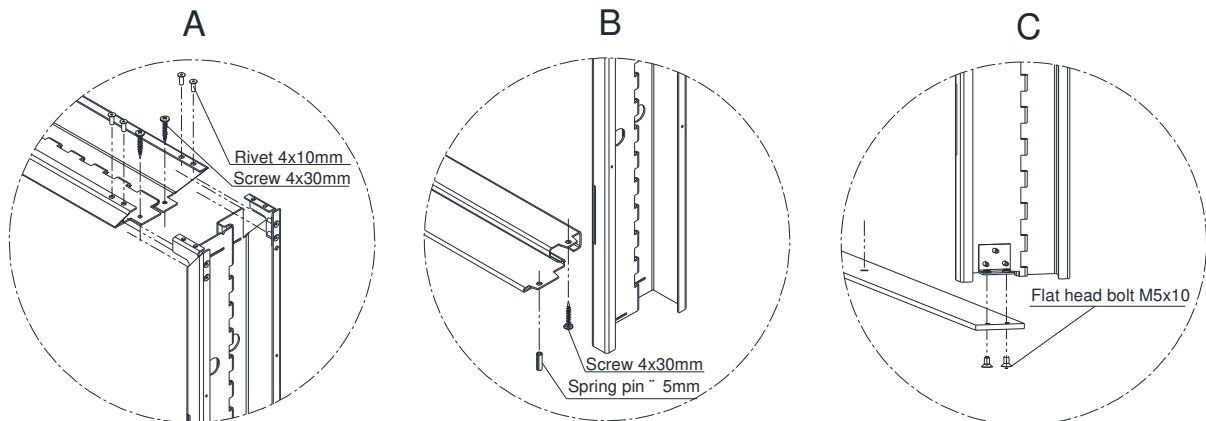
- 6.1 Käytä oven maalipintaa suojaavaa kumia, pahvia, puuta tai muovia, kun asetat oven lattialle tai maahan.
- 6.2 Tarkista ovatko kiinnitysvälineet, tarvittavat materiaalit ja työkalut olemassa.
- 6.3 Tarkista rakennusaukon valmistelu. Rakennusaukon suurin sallittu leveys on karmin leveys +40 mm ja korkeus +20 mm ja holki kiinnityksellä karmin leveys on +40 mm ja korkeus +15 mm. Mikäli aukko on liian suuri, kavenna rakennusaukkoa. Varmista, että karmi ja kiinnikkeet eivät kosketa mahdollisesti seinän sisällä olevia johtoja tms.
- 6.4 Paikalla asennettavalle oven kynnyksen linjalle asennetaan silikoni. Silikonia pannaan myös kynnyksen ulkolaidalle jäävään kynnystappiin. Sopivia tiivisteitä ovat Soudal Soudaflex 40FC, Soudal Silirub 2/S tai Penosil General Silicone.
- 6.5 Laita karmi ilman ovia rakennusaukkoon niin kauas seinän ulkopinnasta, kuin ohjeessa määrätty. Tarkista, että karmin tukiprofiilit ovat reunaprofiilien alla, jotta voidaan välttää myöhempi vajoaminen. Tarkista karmin yläprofiilin vaakasuoraisuus vesivaa'an avulla. Tue kynnystä mahdollisimman läheltä kiinnitystä, jotta se ei vajoaisi sen päällä käveltyessä. Käytä kantavina tukipakkoina metallilevyjä.
- 6.6 Tarkista vesivaa'alla karmin sarananpuoleinen reuna ja aloita karmin kiinnittäminen kiinnitysaukkojen 1, 2 ja 3 kautta (kuva 6).
- 6.7 Kiristätessä asennusholkittomien karmien ruuveja tulee seinän ja karmin väliin laittaa asennuskiilat joilla varmistetaan karmin suoruus. Tarvittaessa löysytä ruuveja varmista karmin suoruus.
- 6.8 Holkillisissa karmeissa, kiristä holkit yhtäläisesti asennuspintaa vasten. Karmin ja asennuspinnan välinen välys saa olla enintään 20mm.
- 6.9 Ruuvia kiinnittäessä on seurattava, että raot karmin ja seinän välillä olisivat samankokoiset. Laita ruuvia vastaan rakoon tukipalat, joiden tarkoituksena on tukea jokaista karmin kiinnityspistettä ja ruuvaa ruuvit lopullisesti kiinni.
- 6.10 Holki kiinnityksellä karmin asennuksessa tarkista, että raot karmin ja seinän välillä olisivat samankokoiset ja säätää holkit rakennusaukon reunaan vastaan. Holkin suurin matka karmista on 15 mm (kuva 4).
- 6.11 Tarkista vesivaa'an avulla karmin kylkien pystysuoraisuus, löysä tarvittaessa ruuveja ja korjaa karmin asento.
- 6.12 Tarkista, onko saranoita ja tukilaakereita voideltu. Tarvittaessa voitele.
- 6.13 Nosta ovilehti saranoille. Tarkista ovilehden ja karmin välisten rakojen ja oven ulkopinnan ja karmin rinnakkaisuus.
- 6.14 Kiinnitä karmi kaikista muista kiinnityspisteistä, seura rakojen rinnakkaisuutta ja tukipalikoilla tukemista.
- 6.15 Yksilehtisen ja parioven FQL EI60 palo-oven karmin pystysuorat palkit kiinnitetään neljasta pisteestä alkaen 2995 mm korkeudesta. Vaakasuora karmin yläpalkki kiinnitetään kahdesta pisteestä alkaen laajuus mitasta 1291 mm.
- 6.16 Tarkistetaan induktiotestauslaitteella, että ovesa ja karmissa ei ole sähköjännitettä. Mikäli ne ovat jännityksen alla, on sähkö kytkettävä pois ja maadoitettava ovi. Sähkötöitä tekee vain vastaavan ammattitodistuksen saanut sähkömies.
- 6.17 Sulje karmin kiinnitysreiät muovikorkeilla.
- 6.18 Eristä ulko-ovien kynnyksen ja lattian väliset raot. Tiivistä niin sisä- kuin ulkoreunakin. Käyttää voi tiivisteinä aineita Soudal Soudaflex 40FC, Soudal Silirub 2/S tai Penosil General Silicone.



KUVA 6 Karmin kiinnityspisteet



KUVA 7 Työmaalla kasattava karmi

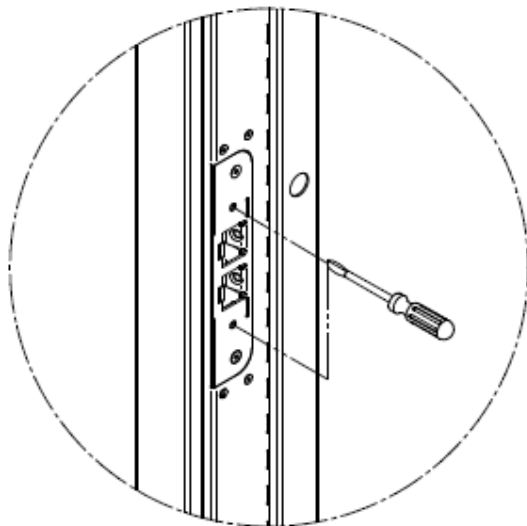




4 KARMIN JA SEINÄN VÄLISEN RAON TÄYTTÄMINEN, VIIMEISTELY JA LUKITUSTEN ASENNUS

1. Karmin ja seinäväliset reunaraot EI₂₃₀ ja EI₂₆₀ luokan ovilla täytetään joko palouretaani vaahdolla SOUDAFOAM FR tai palamattomalla A1 tai A2-s1, d0 -luokan kivivillalla. Rako tulee peittää molemmin puolin vähintään 0,7 mm teräs peitelistalla.
2. EI₂₁₂₀ paloluokan oven karmin ja asennusaukon reunan väliset rakot tiivistetään A1-tai A2-s1,d0 luokan kivivillalla. Rako tulee peittää molemmin puolin vähintään 0,7 mm teräs peitelistalla.
3. Karminvälisten rakojen täyttämisen jälkeen tarkistetaan ovilehden vapaa liikkuminen.
4. Lukot asennetaan lukkojen asennusohjeiden mukaan. Lukkoreiän sivuilla olevia kivivillan palikoita on kielletty poistaa! Lukkorungon kiinnittämiseksi on käytettävä piilopää ruuvejä Ø4x8. Kiinnitä lukon kahvat ja tarkista ei-lukittavan lukonkielen (ja lukittavien lukonkielten) sulkeutumista ja toimimista ovea avaamalla ja sulkemalla. Tarkista lukon avaamista ja sulkemista avaimilla.
5. Täytetyt raot viimeistellään rakennuslevyllä, rappauslaastilla tai metallilistalla, mikä niitataan kiinni.

NB! Pakkaus ei sisällä karmin ja seinän täyttömateriaaleja eikä tukipalikoita!



RC3- ja RC4-ovilla tulee lukonvastaraudan tukipultit kiristää asennuspintaa vastaan.