



## Forster Presto profiilisüsteemist sisetoodete paigaldusjuhend



### Tähelepanu! Üldised hoiatused!

Selle toote ülesseadmiseks, kasutamiseks ja korrashoiuks tuleb täita rida ettevaatusabinõusid. Ohutuse huvides pange tähele allpool toodud hoiatusi ja juhiseid! Kahtluse puhul võtke ühendust tarnijaga. Käesolev juhend on mõeldud kogenuid paigaldajatele. See ei sobi amatööridele, samuti mitte õppematerjaliks paigaldajate koolitamisel.



Enne töö alustamist lugege seda juhendit hoolega.



Soovitame kanda kaitsekindaid.



Komplekti kuuluvad osad on kaalult rasked.



Kõik käesoleva toote paigaldamiseks vajalikud osad on tarnekomplektis, välja arvatud raami ja seina vahelise pilu täitmiseks mõeldud tihendusmaterjalid ning tugiklotsid. Muude osade lisamine võib mõjutada toote ohutust, samuti sellele kehtivat garantiid.



Veenduge, et paigaldamispiirkonnas on piisavalt valgust. Eemaldage üleliigsed esemed ja mustus. Kõrvaliste isikute juuresviibimine on keelatud. Muud isikud (eriti lapsed!) võivad sattuda ohtu.



Veenduge et sein, kuhu toimub toote paigaldus, on piisava tugevusega. Kahtluse korral konsulteerida ehitajaga.



Juhendile mittevastava paigalduse korral ja uksekomplektile mitte tootja poolt ettenähtud lukkude, suluste ja materjalide kasutamisel kaotab uks oma toimivusomadused. Sellisel juhul ei vasta uks oma sertifitseeritud ja deklareeritud omadustele ning töö teostaja peab ukse eemaldama ka sertifikaadile viitava tähistuse.

Soovime edu käesoleva toote paigaldamisel. Küsimuste korral võtta ühendust ettevõttega  
AS Saku Metall Uksetehas



**SISUKORD**

1	TOOTETÜÜBID .....	2
2	PAIGALDUS .....	2
2.1	Kinnitusvahendid.....	2
2.2	Ukse paigaldustööde järjekord .....	4
2.3	Seina paigaldustööde järjekord .....	6
2.4	Klaasimine .....	7
2.5	Juhtdetailidega kinnitamine .....	10
2.6	Klaasitihendid .....	11

**1 TOOTETÜÜBID**

Käesolev paigaldusjuhend käsitleb ainult alljärgnevaid profiiltootetüüpe:

1. Sisetingimustesse mõeldud profiiltooted Forster Presto.

**2 PAIGALDUS**

**2.1 Kinnitusvahendid**

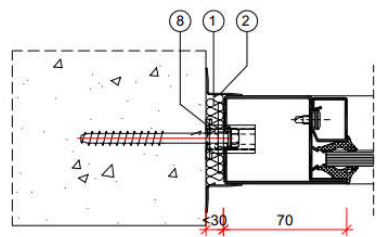
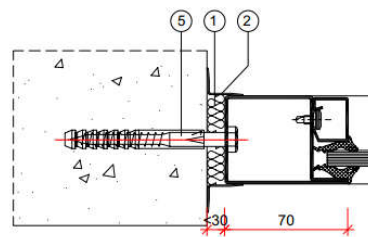
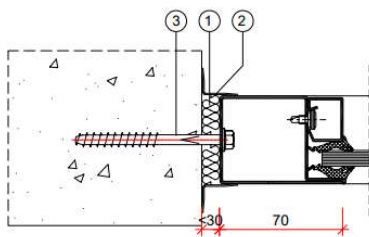
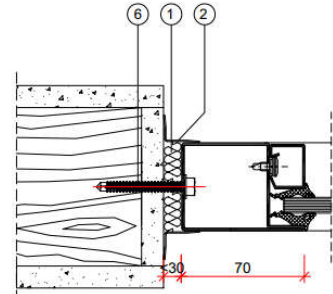
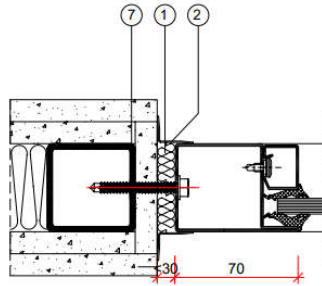
Tüüpilised kinnitusvahendivariandid on toodud tabelis 1 vastavalt seinatüübile. Betooni, betoonmüürikivisse, tellisesse, kergbetooni ja puitu kinnitamisel valida kruvi pikkus selliselt, et kruvi keere ulatuks seinasse vähemalt 50 mm. Lengi kinnitamisel terasprofiilide vahele, kipsist ja kivivillast kergseinade tugiprofiilidesse võib lengi kinnitada ka isekeermestavate kruvidega, minimaalse läbimõõduga 6 mm. Kruvi pikkus valida nii, et see läbiks terasprofiili vähemalt 10 mm. Ehitusava ja lengi tihendusmaterjalina kasutatakse montaaživahtu või kivivilla. Tüüpilised kinnitusviisid on toodud joonisel 1.

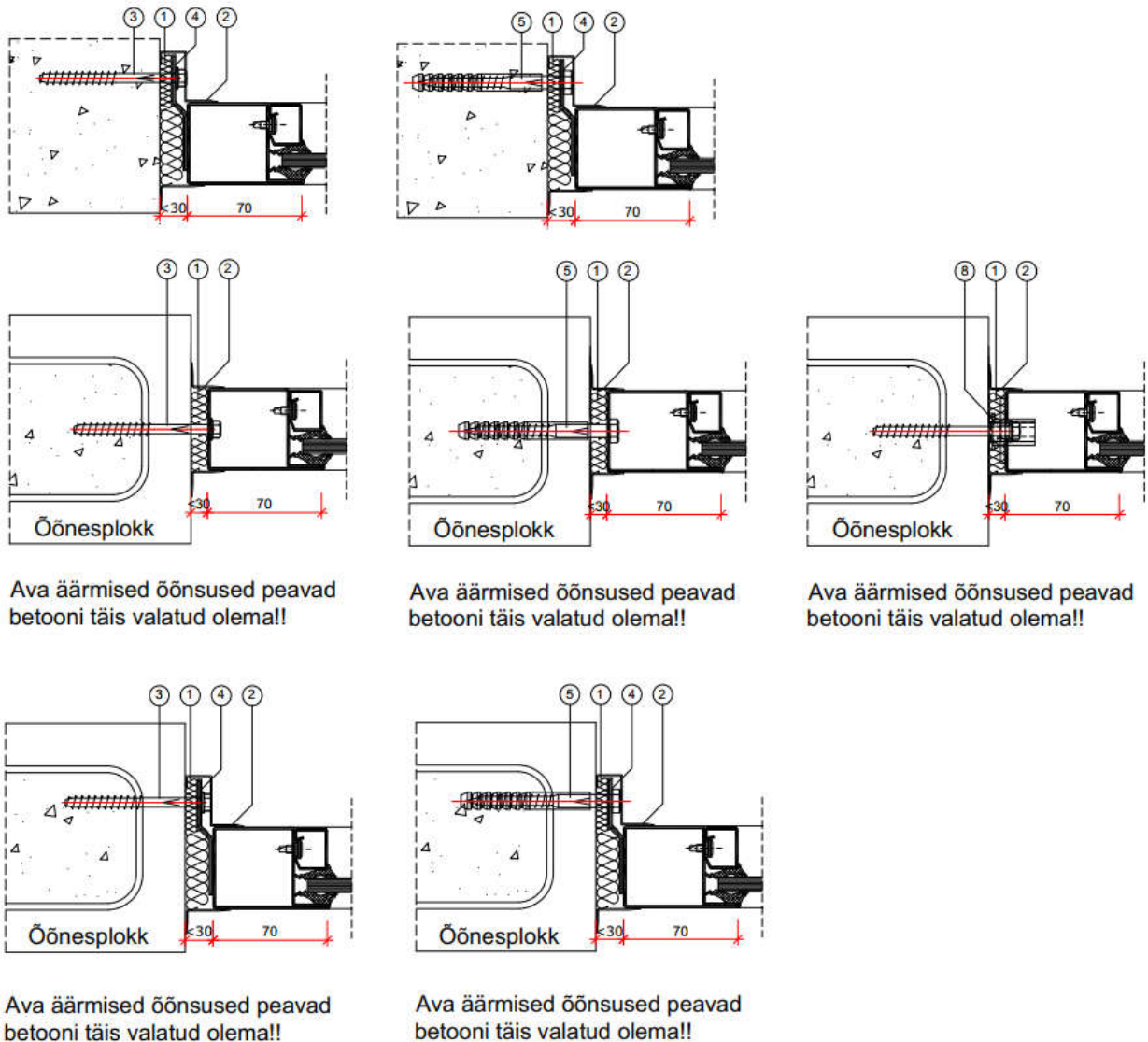
**Tabel 1** Tüüpilised seinakinnitused vastavalt seinatüüpidele

Seinatüüp	Kinnitusvahendid
<b>Betoon, tellis ja betoonmüürikivid</b>	Terashülss M18 + Betoonikruvi Ø7.5x92 (näiteks Essve 105287)
	Betoonikruvi 10,5x110 (näiteks THDEX 10110)
	Betoonikruvi Ø7.5x92 (näiteks Essve 105287)
<b>Kergbetoon</b>	Kruvi Ø8x100 (näiteks Würth W-1192-8-100) + plasttüübel
	Betoonikruvi 10,5x110 (näiteks THDEX 10110)
	Terashülss M18 + Kergbetoonikruvi Ø8x120 (näiteks Essve 105232)
	Kergbetoonkruvi Ø8x120 (näiteks Essve 105232)
<b>Metall</b>	Kruvi Ø8x100 (näiteks Würth W-1192-8-100) + plasttüübel
	Terashülss M18 + Puurotsaga kruvi Ø7x45 (näiteks Essve 105379)
	Puurotsaga kruvi Ø7x45 TX30 (näiteks Essve 105379)
<b>Puit</b>	Puurotsaga kruvi Ø6.3x50-120 kuuskant (näiteks Würth W-0214-63-50)
	Terashülss M18 + Puidukruvi Ø6x65 (näiteks Essve 105294)
	Puidukruvi Ø6x65 (näiteks Essve 105294)



1	Montaazivaht või kivivill
2	Katteliist 0,7 teras leht
3	Kruvi
4	Kinnitusplaat ≥2mm teras
5	Kruvi + plastüübel
6	Puidukruvi
7	Puurotsaga metallkruvi
8	Teras hüls koos kinnitusplaadiga





**Joonis 1** Seinakinnitused vastavalt seinatüüpidele

## 2.2 Ukse paigaldustööde järjekord

1. Kontrolli olemasoleva ehitusava sobivust. Ehitusava suurimad lubatud mõõtmed on: lengi laius +60 mm ja kõrgus +30 mm. Suuremate pilude korral vii ehitusava vastavusse vajalike mõõtmetega.
2. Kontrolli kinnitusvahendite ja tööriistade olemasolu.
3. Valmista ette tugiklotsid (nt kips, puit, teras) paksusega 10 mm, laiussega 45 mm ja pikkusega maksimaalselt 100 mm.
4. Aseta leng ilma ukselehetä ehitusavasse. Kontrolli ülemise profiili horisontaalsust loodiga. Vajadusel toesta uksepakku lengi äärmistest punktidest ning keskelt, vältimaks uksepaku läbipaindumist peale astumisel.
5. Loodi lengi hingedepoolne külj ja puuri läbi lengi kinnitusava nr.1. Õige seinakinnituste järjekord on näidatud joonisel 2.
  - 5.1. Ilma hülssideta seinakinnitused.

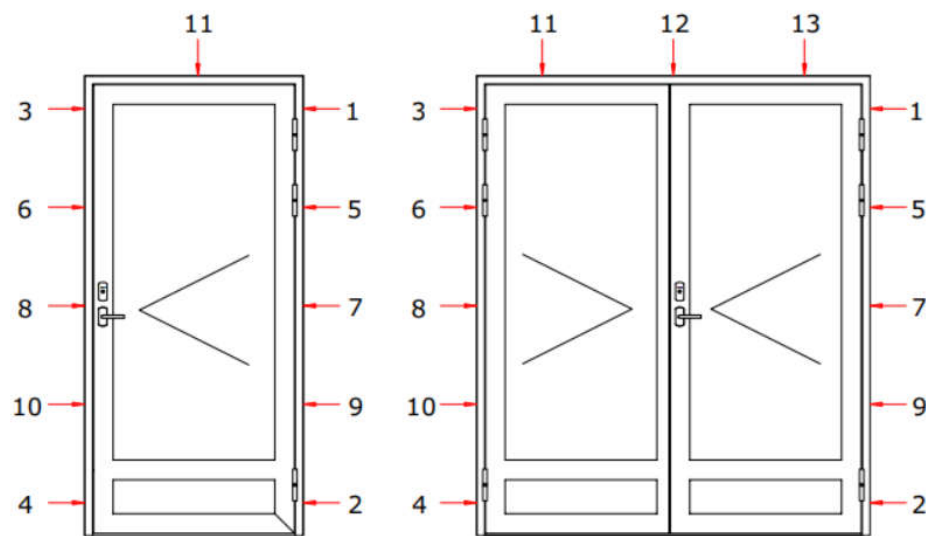


Hülssideta lengi kruvide pingutamisel jälgi, et pilud lengi- ja sein vahel oleksid võrdsed. Aseta kruvi vastu pilusse tugiklotsid, eesmärgiga toetada lengi iga kinnituspunkt ja seejärel pinguta kruvid lõplikult. Kontrolli lengi külgpindade vertikaalsust, vajadusel lõdvesta kruvi ja korrigeeri lengi asendit.

### 5.2. Hülssidega seinakinnitused.

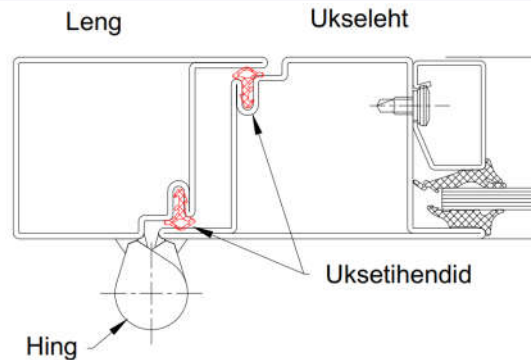
Hülssidega lengil reguleeri hülssid vastu toetuspinda. Hülsskinnituse jaoks ei ole vaja tugiklotse. Juhul kui hülss ei ulata seinani, siis kasuta lisa tugiklotse. Kasuta hülssidele määratud kinnitusvahendeid (alajaotus 1 Kinnitusvahendid). Pinguta kruvid.

Kinnita leng punktidest number 2, 3. Kontrolli lengi külgpindade vertikaalsust loodiga.



**Joonis 2** Seinakinnituste järjekord uksele

6. Tõsta ukseleht hingedele ja kontrolli ukselehe ja lengi pilude ning ukse välispinna ja lengi pindade paralleelsust. Vajadusel reguleeri seinakinnitusi ja korrigeeri tugiklotside paksust.
7. Puuri kõik ülejäänud kinnitusavad ja paigalda kruvid, tüüblid ja tugiklotsid ning pinguta kruve/hülse (Joonis 2). Tugiklotsid peavad olema paigaldatud kõikide kinnituskruvide kõrvale.
8. Sulge kinnitusavad plastist korkidega.
9. Puhasta klaasiava tolmust ja mustusest.
10. Järgnevalt tuleb paigaldada klaasid. Vaata punkt 2.4 Klaasimine.
11. Tihenda seinas oleva ehitusava ja lengi vaheline pilu montaaživahu või kivivillaga.
12. Eelnevalt tihendatud pilud viimistleda pealt ehitusplaatidega, krohviga või katta metalliistudega.
13. Uksetihendi paigaldamisel jälgi, et tihendi väljaulatuv keel jääks profiili poole (Joonis 3).



Joonis 3 Uksetihendite paigaldus

14. Lukud (ja muud sulused) paigalda vastavalt suluste paigaldusjuhenditele. Kinnita lukule käepidemed ja südamik ning kontrolli ukse tuulekeele (ja teiste luku keelte) sulgumist ja töötamist ukse avamisega ja sulgemisega. Kontrolli luku avamist võtmetega.
15. Kontrollida induktsioonitestriga toote elektripinge alla mitte jäämist/olemist. Vastasel korral lülita elekter välja ja teosta toote maandustööd. Elektritöid võib teostada vaid kvalifitseeritud elektrik. AS Saku Metall Uksetehas ei teosta elektritöid.

### 2.3 Seinapaigaldustööde järjekord

1. Kontrolli olemasoleva ehitusava sobivust. Ehitusava suurimad lubatud mõõtmed on: raami laius +60 mm ja kõrgus +30 mm. Suuremate pilude korral vii ehitusava vastavusse vajalike mõõtmetega.
2. Kontrolli kinnitusvahendite, abimaterjalide ja tööriistade olemasolu.
3. Valmista ette tugiklotsid (nt kips, puit, teras) paksusega 10 mm, lausega 45 mm ja pikkusega maksimaalselt 100 mm.
4. Aseta raam ilma klaasita ehitusavasse, seejärel kontrolli raami horisontaal- ja vertikaalasendit loodiga, vajadusel toesta raami otsadest.
5. Loodi raami parempoolne külg ja puuri läbi raami kinnitusava nr.1. Õige seinakinnituste järjekord on näidatud joonisel 4.

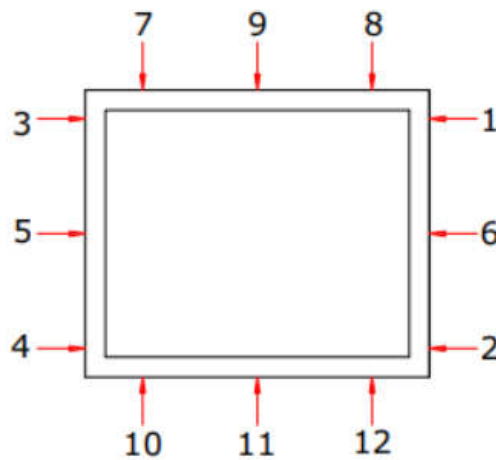
#### 5.1. Ilma hülssideta seinakinnitused.

Hülssideta raami kruvide pingutamisel jälgi, et pilud raami- ja seinava vahel oleksid võrdsed. Aseta kruvi vastu pilusse tugiklotsid, eesmärgiga toetada raami iga kinnituspunkt ja seejärel pinguta kruvid lõplikult. Kontrolli raami külgpindade vertikaalsust, vajadusel lödvesta kruvi ja korrigeeri raami asendit.

#### 5.2. Hülssidega seinakinnitused.

Hülssidega raamil reguleeri hülssid vastu toetuspinna. Hülsskinnituse jaoks ei ole vaja tugiklotse. Juhul kui hülss ei ulata seinani, siis kasuta lisa mittepõlevaid tugiklotse. Kasuta hülssidele määratud kinnitusvahendeid (alajaotus 1 Kinnitusvahendid). Pinguta kruvid.

Kinnita raam punktidest number 2, 3. Kontrolli raami külgpindade vertikaalsust loodiga.



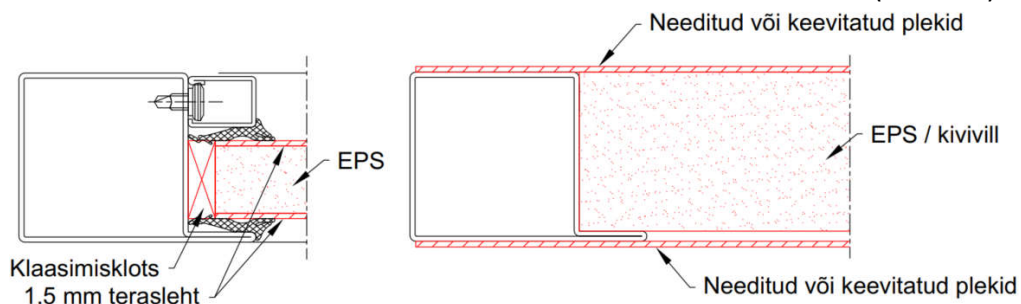
Joonis 4 Seinakinnitusete järjekord seinäl

6. Puuri kõik ülejäänud kinnitusavad ja paigalda kruvid, tüüblid ja tugiklotsid ning pinguta kruve/hülse (Joonis 4). Tugiklotsid peavad olema paigaldatud kõikide kinnituskruvide kõrvale.
7. Sulge kinnitusavad plastist korkidega.
8. Puhasta klaasiava tolmust ja mustusest.
9. Järgnevalt tuleb paigaldada klaasid. Vaata punkt 2.4 Klaasimine.
10. Tihenda seinas olev ehitusava ja raami vaheline pilu montaaživahu või kivivillaga.
11. Eelnevalt tihendatud pilud viimistleda pealt ehitusplaatidega, krohvida või katta metall-liistuga.

## 2.4 Klaasimine

Uste klaasimine toimub AS Saku Metall Uksetehases, kuid seina ja akna klaasimine toimub objektil. Klaasitihenditena kasutatakse kummitihendeid või nelikanttihendeid. Klaasiliistukruvid paigaldatakse toodete külge tehases.

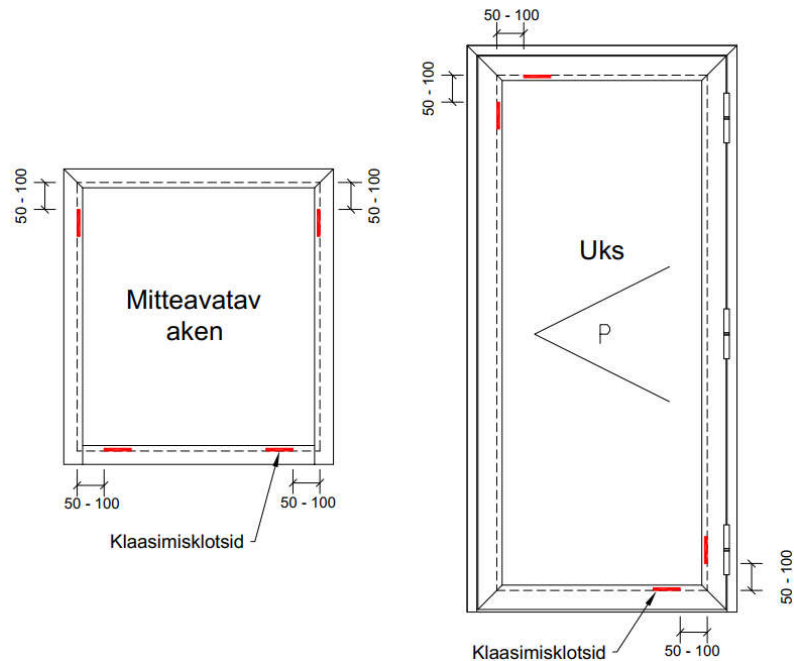
Alternatiivina klaasile võib kasutada 1,5 mm teraslehtedega ümbritsetud vahtpolüstüreenplaati (EPS). Lisaks on võimalik raamile lisada ka needitud või keevitatud teraslehti. (Joonis 5).



Joonis 5 Paneelide variandid

Klaaside paigaldustööde järjekord:

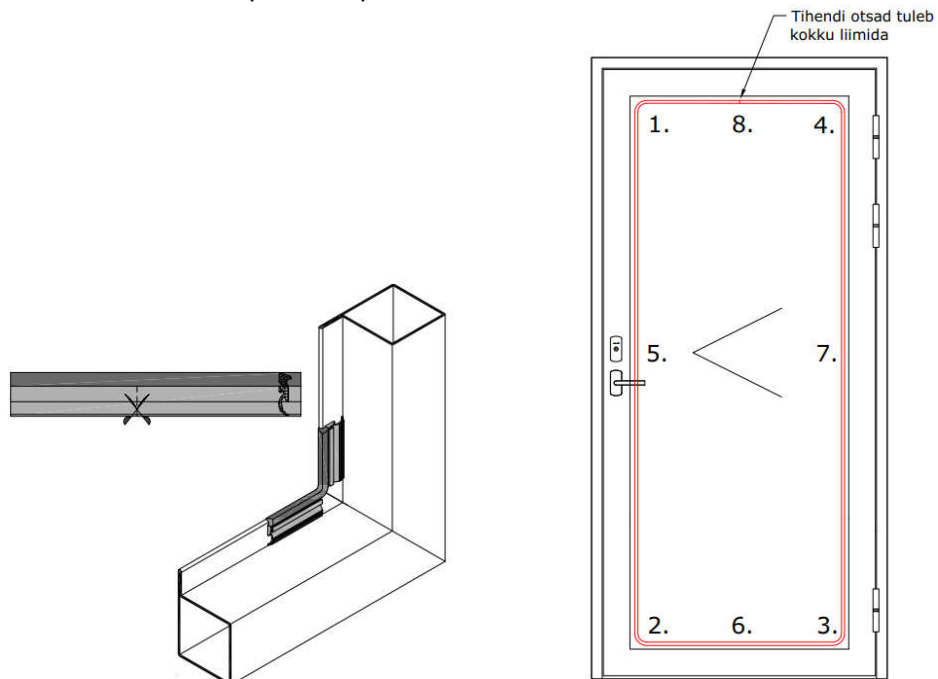
1. Raami klaasiava puhastatakse eelnevalt tolmust ja mustusest.
2. Aseta klaasimisklotsid klaasiavasse. Klaasimisklotside kõrgus peab olema 10 mm ning paksus võrdne klaasi paksusega (Joonis 6).



Joonis 6 Klaasimisklotside asukohad

3. Juhul kui kasutatakse **kummitihendeid**:

- 3.1. Liimi välimine klaasitihend raami külge (kui spetsifikatsioonis on erineva paksusega klaasitihendid siis raami külge tuleb panna õhem). Tee tihendi nurkadesse sisselõiked, alusta tihendi paigaldust raami nurkadest ning seejärel küljed. Tihendi algus ja lõpp tuleb omavahel kokku liimida (Joonis 7).

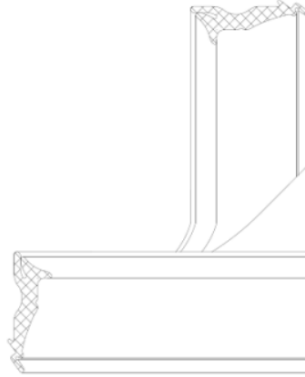


Joonis 7 Välimise klaasitihendi paigaldus



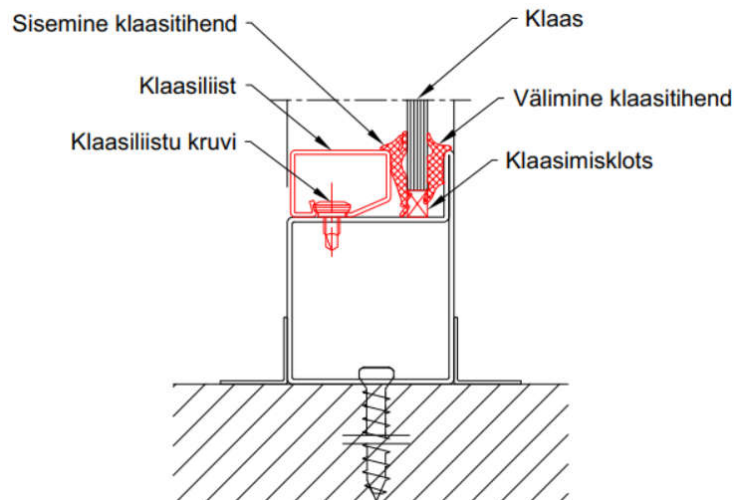


- 3.2. Liimi sisemised klaasitihendid klaasiliistude külge. Vertikaalsete klaasitihendite otsad lõika 45 kraadi alla, jättes tihendid veidike pikemad kui klaasiliistud (Joonis 8).



Joonis 8 Sisemise klaasitihendi paigaldus

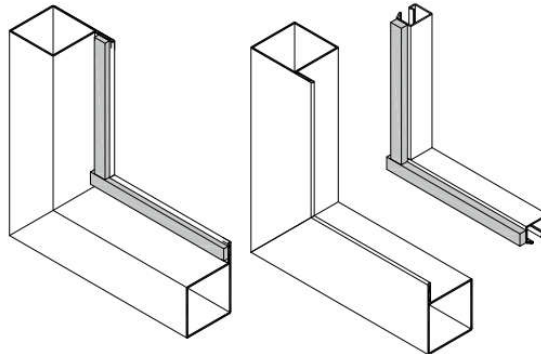
- 3.3. Tõsta klaas klaasimisklotsidele. Seejärel kontrolli, et klaasi ja raami vahele jääksid võrdsed vahed mõlemale küljele (maksimaalselt 8 mm) ning üles maksimaalselt 6 mm.
- 3.4. Paigalda klaasiliistud kasutades kummi- või plasthaamrit. Esimesena paigalda ülemine klaasiliist, seejärel alumine ning viimaseks külgmised.



Joonis 9 Klaasi paigaldus

4. Juhul kui kasutatakse **nelikanttihendeid**:

- 4.1. Liimi välimine klaasitihend raami külge ja sisemine klaasitihend klaasiliistu külge (kui spetsifikatsioonis on erineva paksusega klaasitihendid siis raami külge tuleb panna õhem) (Joonis 10).

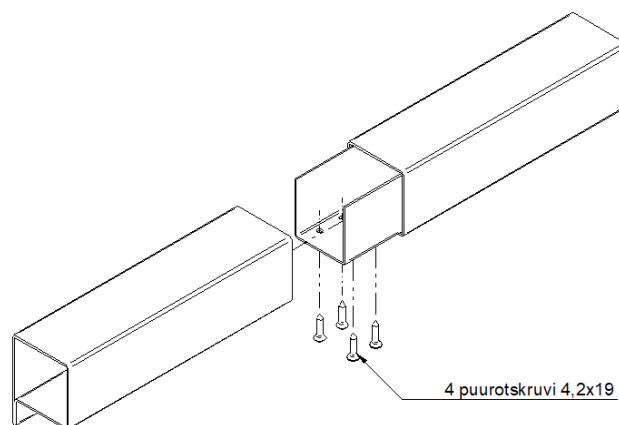


Joonis 10 Nelikanttihendi paigaldus

- 4.2. Tihendid liimida nii, et tihendi serv jääks umbes 5 mm profiili kõrva servast allapoole ja klaasiliistu puhul liistu ülemisest servast 5 mm allapoole (Joonis 10).
- 4.3. Tõsta klaas klaasimisklotsidele. Seejärel kontrolli, et klaasi ja raami vahele jääksid võrdsed vahed mõlemale küljele (maksimaalselt 8 mm) ning üles maksimaalselt 6 mm.
- 4.4. Paigalda klaasliistud kasutades kummi- või plasthaamrit. Esimesena paigalda ülemine klaasiliist, seejärel alumine ning viimaseks külgmised.
5. Klaasiliistude asemel on võimalik kasutada ka L-profiilist (seinapaksusega 2 või 3 mm) klaasimisvinkleid või nelikanttorusid, mis kinnitatakse raami külge puurotskruides.

## 2.5 Juhtdetailidega kinnitamine

Suuregabariidilised tooted toodetakse tehases mitmest osast ning koostatakse ehitusobjektile kasutades juhtdetaili. Juhtdetailid kinnitatakse omavahel kasutades puurotskrube (Joonis 8).



Joonis 11 Raami koostamine kasutades juhtdetaili

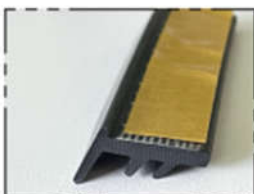


## 2.6 Klaasitihendid



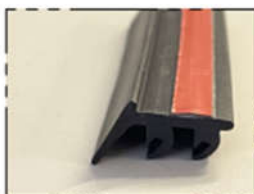
**EPDM klaasitihend**

4302 - 3mm



**EPDM klaasitihend**

4111 - 4-5mm



**EPDM klaasitihend**

4119 - 5-7mm



**Nelikantklaasitihend**

- 2x8mm
- 3x8mm
- 4x8mm
- 5x8mm
- 6x8mm
- 7x8mm

**Joonis 12** Klaasitihendid