



## Forster Presto sisäkäyttöön tarkoitettujen tuotteiden asennusohje



### Huomio! Yleisiä varoituksia!

Tämän tuotteen kokonaisuuden asennuksessa, käytössä ja kunnossapidossa tulee noudattaa useita varotoimia. Turvallisuussyistä kannattaa huomioida alla mainitut varoitukset ja ohjeet! Jollet ole varma jostain asiasta, ota yhteyttä tuotteen toimittajaan. Tämä ohje on tarkoitettu kokeneille asentajille. Se ei sovellu harrastajille eikä opetusmateriaaliksi asentajien koulutukseen.



Lue tämä ohje huolellisesti ennen töiden aloittamista.



Suosittellemme käyttämään suojakäsineitä.



Toimitukseen kuuluvat tuotteen osat ovat painavia.



Kaikki tämän tuotteen asennukseen tarvittavat osat ovat toimitussisällössä, lukuunottamatta karmin ja seinän välisen raon tiivistysmateriaaleja ja asennuskiiloja. Muiden osien lisääminen voi vaikuttaa oven turvallisuuteen ja voimassa olevaan takuuseen.



Varmista, että asennusalueella on riittävästi valoa. Siivoa pois turhat esineet ja lika. Sivullisten oleskelu alueella on kielletty. Ulkopuoliset (etenkin lapset) voivat joutua vaaraan.



Varmista, että asennusseinä on tarpeeksi luja. Epäillessäsi asiaa, tarkista se seinän rakentajalta.



Asennusohjeiden noudattamatta jättäminen ja todistuksessa määritettyjen lukkojen ja sulkimien vaihtaminen toisiin, muuttaa oven ominaisuuksia testatusta eikä näin ollen täytä todistuksen suoritusarvoja. Ohjeiden ja todistuksesta poikkeavan asennuksen tai heloituksen vastaisen asennuksen ovesta tulee poistaa tyyppihyväksynnän osoittava kilpi.

Toivomme menestystä tuotteen asennuksessa. Voit kysyä lisää ottamalla yhteyttä yritykseen AS Saku Metall Uksetehas.



## SISÄLTÖ

1	TUOTETYYPIT.....	2
2	ASENNUS.....	2
2.1	Kiinnitysvälineet.....	2
2.2	Oven asennustöiden järjestys.....	4
2.3	Seinän asennustöiden järjestys.....	5
2.4	Lasitus.....	6
2.5	Liitoscappale kiinitys.....	9
2.6	Lasitiivisteet.....	10

## 1 TUOTETYYPIT

Tämä asennusohje käsittelee vain seuraavia profiili tuotetyyppejä:

1. Sisätiloihin tarkoitetut Forster Presto profiilituotteet.

## 2 ASENNUS

### 2.1 Kiinnitysvälineet

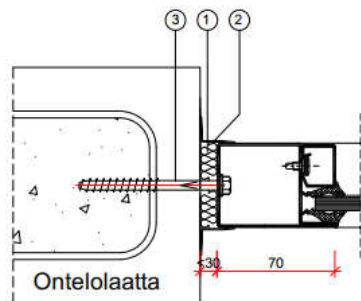
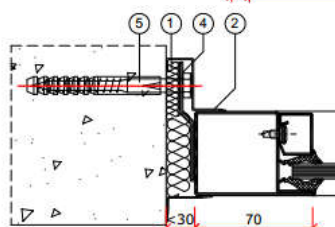
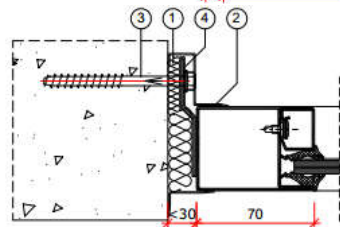
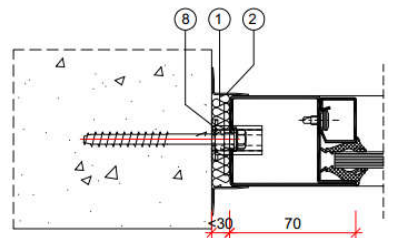
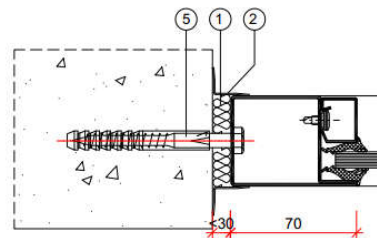
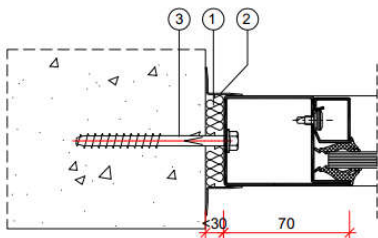
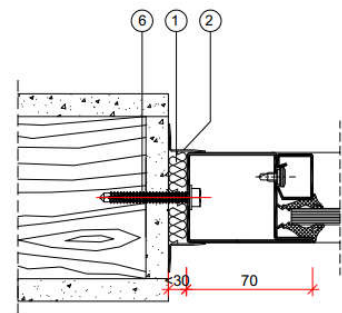
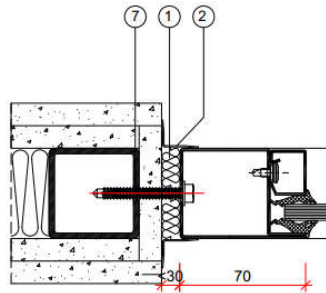
Tavanomaiset kiinnitysvälinevaihtoehdot on esitetty taulukossa 1 seinätyypin mukaan. Betoniin, betonimuuraukseen, tiiliseinään, kevytbetoniin ja puuhun kiinnittämiseen on valittava ruuvin pituus siten, että ruuvin kierre porautuisi seinään vähintään 50 mm pituudelta. Poraamiseen käytetään ruuvin ja tulpan tyypin mukaan valittua poraa. Kun karmi kiinnitetään teräsprofiilien väliin, kipsistä ja kivivillasta rakennettujen kevytrakenteisten seinien tukiprofiileihin voidaan karmi kiinnittää myös itseporautuvilla ruuveilla, joiden minimihalkaisija on 6 mm. Ruuvin pituus valitaan siten, että sen kierre läpäisisi teräsprofiilin vähintään 10 mm matkalta. Rakennusaukon ja karmin tiivistysmateriaalina käytetään osastoivassa tuotteessa asennusvahto tai kivivillaa. Tavanomaiset kiinnitystavat on lueteltu kuvassa 1.

**Taulukko 1** Tyypilliset seinäkiinnikkeet seinätyyppien mukaan

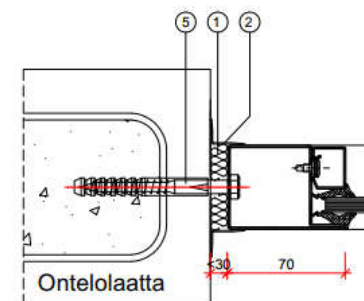
Seinätyyppi	Kiinnitysvälineet
<b>Betoni, tiili ja betonimuurinkivet</b>	Teräshylsy M18 + Betoniruuvi $\varnothing 7.5 \times 92$ (esimerkiksi Essve 105287)
	Betoniruuvi $\varnothing 10,5 \times 110$ (esimerkiksi THDEX 10110)
	Betoniruuvi $\varnothing 7.5 \times 92$ (esimerkiksi Essve 105287)
<b>Kevytbetoni</b>	Ruuvi $\varnothing 8 \times 100$ (esimerkiksi Würth W-1192-8-100) + nailontulpat
	Betoniruuvi $\varnothing 10,5 \times 110$ (esimerkiksi THDEX 10110)
	Teräshylsy M18 + Kevytbetoniruuvi $\varnothing 8 \times 120$ (esimerkiksi Essve 105232)
<b>Metalli</b>	Kevytbetoniruuvi $\varnothing 8 \times 120$ (esimerkiksi Essve 105232)
	Ruuvi $\varnothing 8 \times 100$ (esimerkiksi Würth W-1192-8-100) + nailontulpat
	Teräshylsy M18 + Porakärkiruuvi $\varnothing 7 \times 45$ (esimerkiksi Essve 105379)
<b>Puu</b>	Porakärkiruuvi $\varnothing 7 \times 45$ TX30 (esimerkiksi Essve 105379)
	Porakärkiruuvi $\varnothing 6.3 \times 50-120$ kuusioruuvi (esimerkiksi Würth W-0214-63-50)
	Teräshylsy M18 + Puuruuvi $\varnothing 6 \times 65$ (esimerkiksi Essve 105294)
	Puuruuvi $\varnothing 6 \times 65$ TX30 (esimerkiksi Essve 105294)



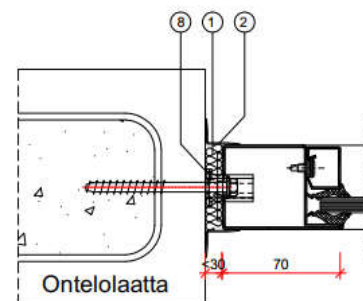
1	Asennusvahto tai kivivillaa
2	Metallista 0,7 mm teräs
3	Ruuvi
4	Kiinnityslevy $\geq 2$ mm teräs
5	Ruuvi+ nailiontulpa
6	Puuruuvi
7	Itseporaus ruuvi
8	Teräshylsy M18 kiinnityslevyn kanssa



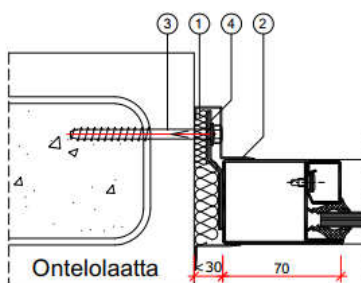
Aukon reunaontelot on valettava betonia täyteen!



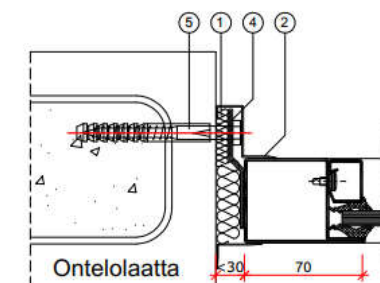
Aukon reunaontelot on valettava betonia täyteen!



Aukon reunaontelot on valettava betonia täyteen!



Aukon reunaontelot on valettava betonia täyteen!



Aukon reunaontelot on valettava betonia täyteen!

**Kuva 1** Seinäkiinnikkeet seinätyyppien mukaan



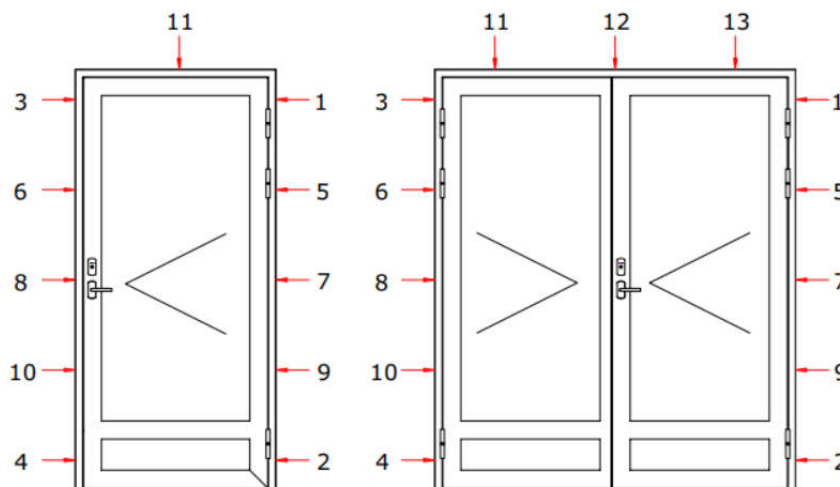
### 2.2 Oven asennustöiden järjestys

1. Tarkasta olemassa olevan rakennusaukon sopivuus. Rakennusaukon suurimmat sallitut mitat ovat: karmin leveys +60 mm ja korkeus +30 mm. Jos välykset ovat leveämpiä, korjaa rakennusaukko mittojen mukaiseksi.
2. Tarkista kiinnitysvälineiden ja työkalujen olemassa olo.
3. Hanki asennuskiilat (esim. puu, teräs, kipsi). Lohkon on oltava 10 mm paksu, 45 mm leveä ja enintään 100 mm pitkä.
4. Laitaa karmi ilman ovi rakennusaukkoon. Tarkista kynnyksen vaakasuoruus vesivaa'an avulla. Tarvittaessa laita kynnykseen karmin reunapisteisiin ja keskellä tuet, jotta kynnyks ei painuisi sen päälle astuttaessa.
5. Vaaita karmin saranapuoleinen sivu ja poraa karmin läpi ylävaarnan kiinnitysaukko nro 1. Oikea seinäkiinnitysjärjestys on esitetty kuvassa 2.
  - 5.1. Seinäkiinnikkeet ilman hylsyjä.

Kun kiristät hylsyvapaita kehyksen ruuveja, varmista, että rungon ja seinän väliset raot ovat tasaiset. Aseta tukikiilat urassa olevaa ruuvia vasten tukemaan rungon jokaista kiinnityspistettä ja kiristä sitten ruuvit kokonaan. Tarkista rungon sivupintojen pystysuuntaisuus, löysää tarvittaessa ruuvia ja säädä rungon asentoa.
  - 5.2. Seinäkiinnikkeet hylsyllä.

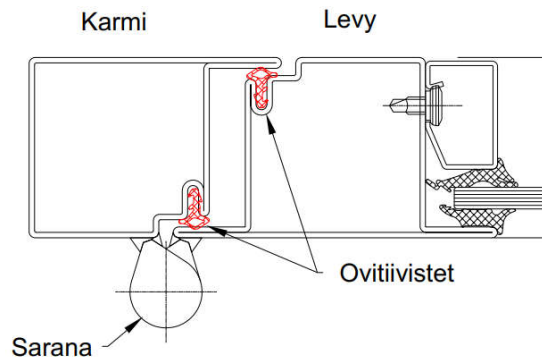
Kiristä hylsyt asennus pintaa vasten. Hylsy asennukseen ei tarvita tukikiiloja. Jos hylsyt ei saavuta seinää, käytä muita tukikiiloja.

Toimi samalla tavalla kiinnitysukkojen 2 ja 3. Tarkista karmin sivupintojen pystysuoruus vesivaa'an avulla.



**Kuva 2** Oven seinäkiinnikkeiden järjestys

6. Nosta ovilevy saranoille ja tarkista ovilevyn ja karmin välykset sekä oven ulkopinnan ja karmin pintojen rinnakkaisuus. Tarvittaessa säädä ruuveista ja korjaa tukikappaleiden paksuutta.
7. Poraa kaikki muut kiinnitysaukot ja kiinnitä ruuvit, tulpat ja tukikappaleet sekä kiristä ruuvit/hylsyt. (Kuva 2). Tukikappaleet on asennettava kaikkien kiinnitysruuvien viereen.
8. Sulje kiinnitysaukot muovikorkeilla.
9. Kehyksen lasitusaukko puhdistetaan ensin pölystä ja liasta.
10. Seuraavaksi asennetaan lasit. Katso kohta 2.4 Lasitus.
11. Tiivistä seinässä oleva rakennusaukon ja karmin välinen välykset asennusvaahdolla tai kivivillalla.
12. Etukäteen tiivistetyt välykset viimeistellään päältä kittäamalla tai metallilistalla.
13. Kun asennat ovitiivistettä, varmista, että tiivisteen ulkoneva kieleke on profiilia vasten (Kuva 3).



Kuva 3 Ovitiiviste asennus

14. Lukot (ja muut helat) asennetaan helojen asennusohjeen mukaan. Kiinnitä lukkoon kahvat ja avainpesä sekä tarkista teljen (ja muiden lukon telkien) sulkeutuminen ja toiminta oven avaamisen ja sulkemisen yhteydessä. Varmista, että ovi avautuu avainta vääntämällä.
15. Tarkista induktiotestaustilanteella tuotteen jännitteettömyys. Jos tuote on jännitteellinen, katkaise sähkönsyöttö ja maadoita tuote huolellisesti. Sähkötoita voi suorittaa vain pätevä sähköasentaja. AS Saku Metall Uksetehas ei tarjoa sähköasennuspalvelua.

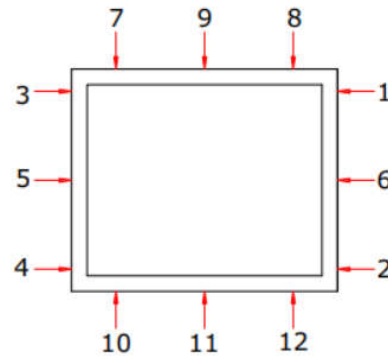
### 2.3 Seinän asennustöiden järjestys

1. Tarkasta olemassa olevan rakennusaukon sopivuus. Rakennusaukon suurimmat sallitut mitat ovat: karmin leveys +60 mm ja korkeus +30 mm. Jos välykset ovat leveämpiä, korjaa rakennusaukko mittojen mukaiseksi.
2. Tarkista kiinnitysvälineiden ja työkalujen olemassa olo.
3. Hanki asennuskiilat (esim. puu, teräs, kipsi). Lohkon on oltava 10 mm paksu, 45 mm leveä ja enintään 100 mm pitkä.
4. Laita kehys ilman lasia rakennusaukkoon, sen jälkeen tarkista seinäkehysten vaaka- ja pystysuuntaisuus vesivaa'alla, tarvittaessa tue kehystä sen päistä.
5. Vaaita kehysten oikeanpuoleinen sivu ja poraa seinän läpi ylemmän vaarnan kiinnitysaukko nro 1. Oikea seinäkiinnitysjärjestys on esitetty kuvassa 4.
  - 5.1. Seinäkiinnikkeet ilman hylsyjä.

Kun kiristät hylsyvapaita kehysten ruuveja, varmista, että rungon ja seinän väliset raot ovat tasaiset. Aseta tukikiilat urassa olevaa ruuvia vasten tukemaan rungon jokaista kiinnityspistettä ja kiristä sitten ruuvit kokonaan. Tarkista rungon sivupintojen pystysuuntaisuus, löysää tarvittaessa ruuvia ja säädä rungon asentoa.
  - 5.2. Seinäkiinnikkeet hylsillä.

Kiristä hylsyt asennus pintaa vasten. Hylsy asennukseen ei tarvita tukikiiloja. Jos hylsyt ei saavuta seinää, käytä muita tukikiiloja.

Toimi samalla tavalla kiinnitysukkojen 2 ja 3. Tarkista karmin sivupintojen pystysuoruus vesivaa'an avulla.



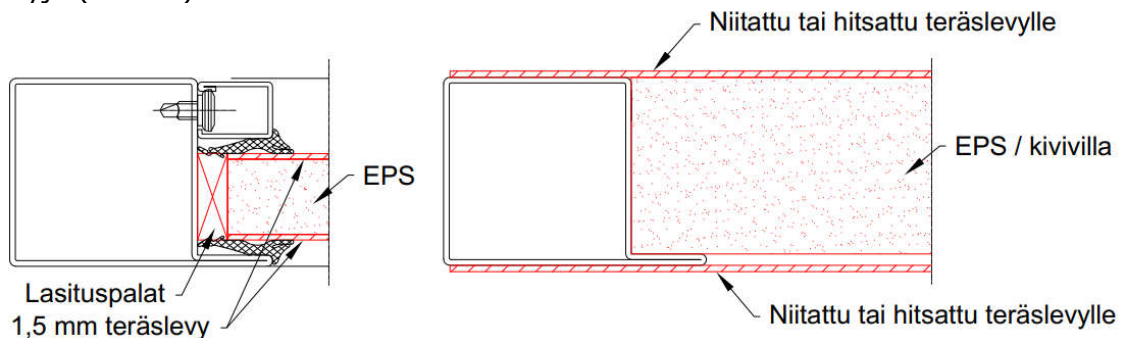
**Kuva 4** Seinäkiinnikkeiden järjestys

6. Pora kaikki muut kiinnitysaukot ja kiinnitä ruuvit, tulpat ja tukikappaleet sekä kiristä ruuvit/hylsy (Kuva 4). Tukikappaleet on asennettava kaikkien kiinnitysruuvien viereen.
7. Sulje kiinnitysaukot muovikorkeilla.
8. Kehyksen lasitusaukko puhdistetaan ensin pölystä ja liasta.
9. Seuraavaksi asennetaan lasit. Katso kohta 2.4 Lasitus.
10. Tiivistä seinässä oleva rakennusaukon ja kehyksen välinen rako asennusvaahdolla tai kivivillalla.
11. Etukäteen tiivistetyt vällykset viimeistellään päältä kittaamalla tai metallilistalla.

## 2.4 Lasitus

Ovet lasitetaan AS Saku Metall Uksetehasissa, mutta seinät ja ikkunat lasitetaan kohteessa. Lasitiivisteinä käytetään kumitiivisteitä tai kulmikkaita tiivisteitä, lyöntilistojen ruuvit asennetaan valmiiksi tehtaalla.

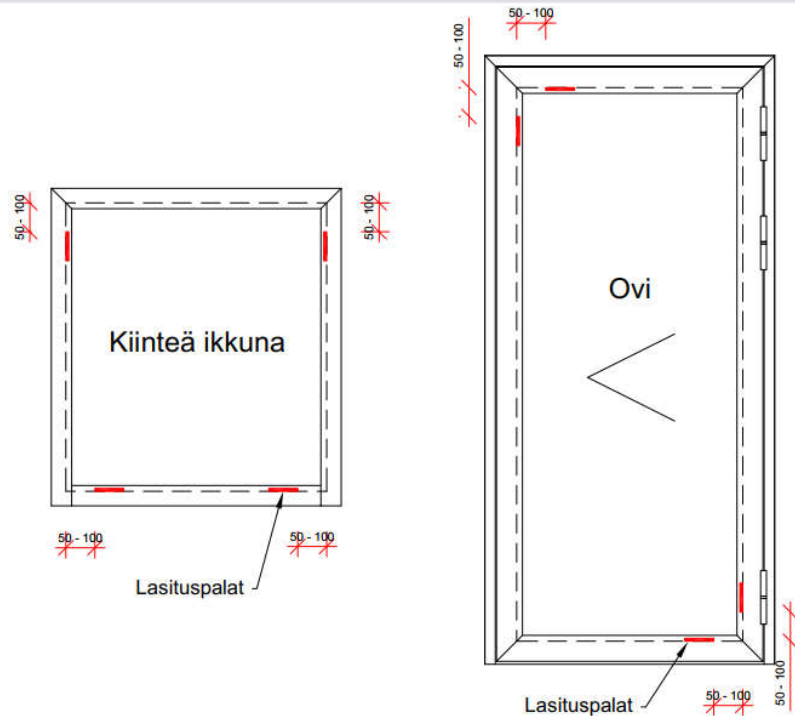
Lasin vaihtoehtona voidaan käyttää myös 1,5 mm teräslevyillä ympäröityä polystyreenivaahdotelevy (EPS). Lisäksi on mahdollista lisätä runkoon niitattua tai hitsattua teräslevyjä (Kuva 5).



**Kuva 5** Paneelit

Lasien asennustöiden järjestys:

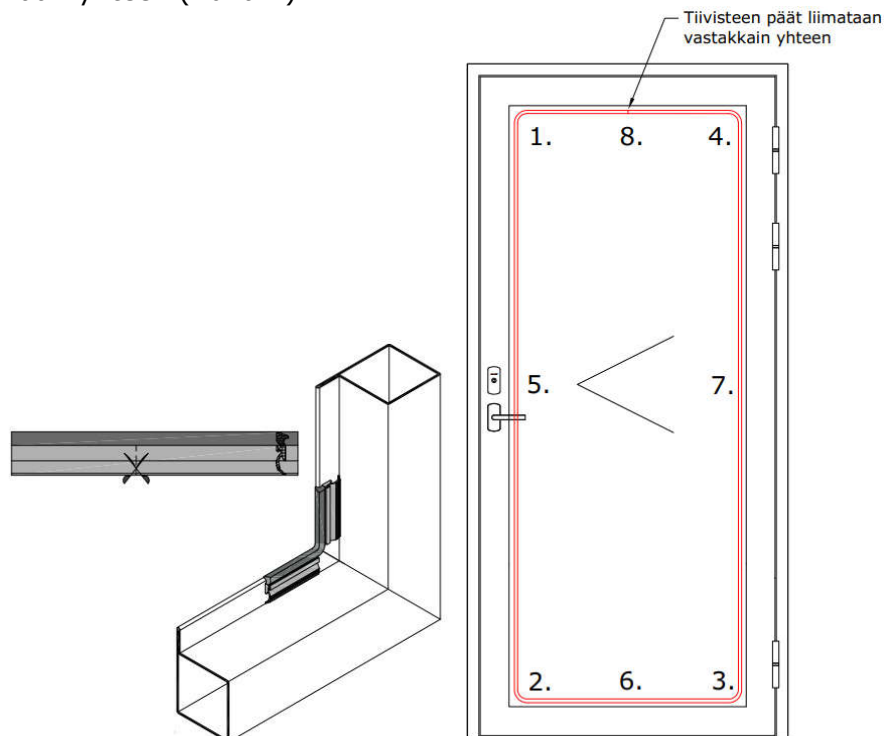
1. Kehyksen lasitusaukko puhdistetaan ensin pölystä ja liasta.
2. Lasitusaukon kulmiin asennetaan lasituspalat siten, että niiden korkeus olisi 10 mm ja paksuus vastaisi lasin paksuutta (Kuva 6).



Kuva 6 Lasilohkojen sijainnit

3. Jos käytetään **kumitiivisteitä**:

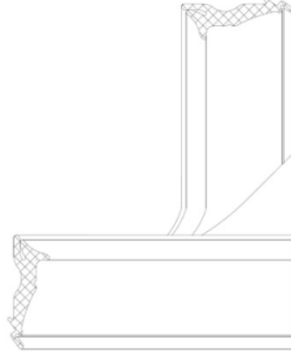
3.1. Liimaa ulompi lasitiiviste puitteeseen (jos erittelyssä on eripaksuisia lasitiivisteitä, puitteeseen tulee panna ohuempi). Tee tiivisteiden kulmiin viiltoja, aloita tiivisteiden asennus puitteen nurkista ja sitten sivut. Tiivisteiden alku ja loppu tulee liimata keskenään yhteen (Kuva 7).



Kuva 7 Ulomman lasitiivisteiden asennus

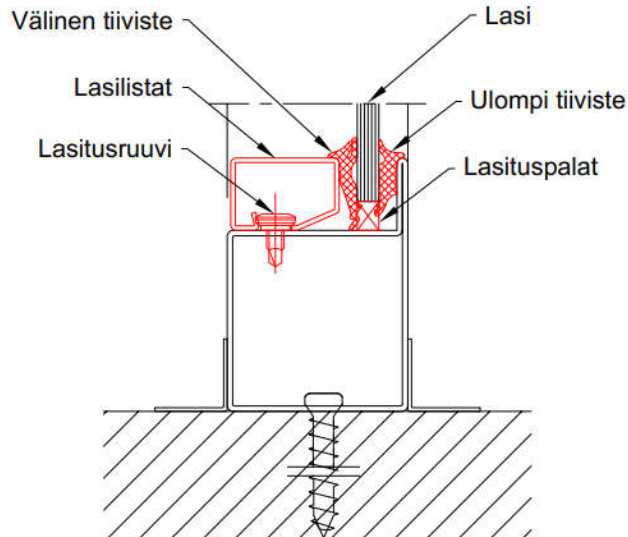


- 3.2. Liimaa lasitiiviste lasituslistaan pystysuorien listojen tiivisteiden päät tulee leikata 45 asteen kulmaan ja niiden pitää ylettyä kulman yli vähintään 5 mm (Kuva 8).



**Kuva 8** Välinen lasitiivisteiden asennus

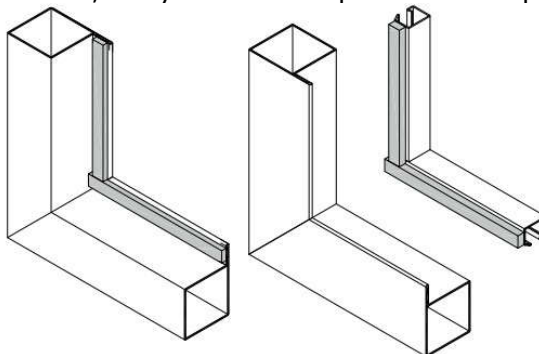
- 3.3. Nosta lasi lasituspalikoille. Sen jälkeen tarkasta, että lasin ja kehyksen väliin jää yhtäläiset välit molemmalle sivulle (enintään 8 mm) ja ylös enintään 6 mm.
- 3.4. Asenna lasilista kumi- tai muovivasaraa käyttäen. Asenna ensimmäisenä ylempi lasilista, sitten alempi ja viimeiseksi sivuille tulevat.



**Kuva 9** Lasin asennus

4. Mikäli käytetään **kulmikkaita tiivisteitä**:

- 4.1. Liimaa ulompi lasitiiviste kehykseen ja sisempi lasitiiviste lasilistaan (jos erittelyssä on eripaksuisia lasitiivisteitä, kehykseen tulee panna ohuempi) (Kuva 10).



**Kuva 10** Kulmikkaan tiivisteiden asennus

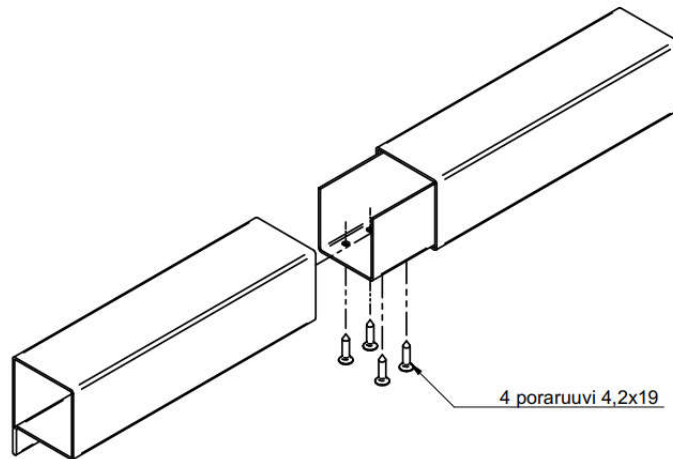




- 4.2. Tiivisteet liimataan siten, että tiivisteiden reuna jää noin 5 mm profiilin korvan reunan alapuolelle ja lasilistan osalta 5 mm listan yläreunan alapuolelle (Kuva 10).
- 4.3. Nosta lasi lasituspalikoille. Sen jälkeen tarkasta, että lasin ja kehyksen väliin jää yhtäläiset välit molemmalle sivulle (enintään 8 mm) ja ylös enintään 6 mm.
- 4.4. Asenna lasilista kumi- tai muovivasaraa käyttäen. Asenna ensimmäisenä ylempi lasilista, sitten alempi ja viimeiseksi sivuille tulevat.
5. Lasilistojen sijasta voi käyttää myös L-profiilisiä (seinän paksuus 2 tai 3 mm) lasituskulmia tai nelikulmaputkia, jotka kiinnitetään kehykseen porakärkiruuveilla.

## 2.5 Liituskappale kiinnitys

Isokokoiset tuotteet valmistetaan tehtaalla useista osista ja kootaan paikan päällä liituskappalle. Liituskappalle kiinnitetään toisiinsa poraruuveilla (Kuva 11).



**Kuva 11** Jatkopalojen asennus

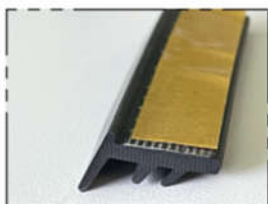


## 2.6 Lasitiivisteet



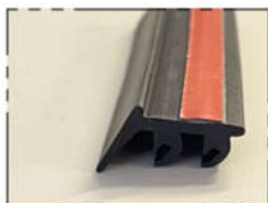
**EPDM lasitiiviste**

4302 - 3mm



**EPDM lasitiiviste**

4111 - 4-5mm



**EPDM lasitiiviste**

4119 - 5-7mm



**Neliömäinen lasitiiviste**

- 2x8mm
- 3x8mm
- 4x8mm
- 5x8mm
- 6x8mm
- 7x8mm

**Kuva 12** Forster Presto lasitiivisteet