










Forster Unico ulkokäyttöön tarkoitettujen tuotteiden asennusohje



Huomio! Yleisiä varoituksia!

Tämän tuotteen kokonaisuuden asennuksessa, käytössä ja kunnossapidossa tulee noudattaa useita varotoimia. Turvallisuussyistä kannattaa huomioida alla mainitut varoitukset ja ohjeet! Jollet ole varma jostain asiasta, ota yhteyttä tuotteen toimittajaan. Tämä ohje on tarkoitettu kokeneille asentajille. Se ei sovellu harrastajille eikä opetusmateriaaliksi asentajien koulutukseen.

-  Lue tämä ohje huolellisesti ennen töiden aloittamista.
-  Suosittelemme käyttämään suojakäsineitä.
-  Toimitukseen kuuluvat tuotteen osat ovat painavia
-  Kaikki tämän tuotteen asennukseen tarvittavat osat ovat toimitussisällössä, lukuunottamatta karmin ja seinän välisen raon tiivistysmateriaaleja ja asennuskiiloja. Muiden osien lisääminen voi vaikuttaa oven turvallisuuteen ja voimassa olevaan takuuseen.
-  Varmista, että asennusalueella on riittävästi valoa. Siivoa pois turhat esineet ja lika. Sivullisten oleskelu alueella on kielletty. Ulkopuoliset (etenkin lapset) voivat joutua vaaraan.
-  Varmista, että asennuseinä on tarpeeksi luja. Epäillessäsi asiaa, tarkista se seinän rakentajalta.
-  Asennusohjeiden noudattamatta jättäminen ja todistuksessa määritettyjen lukkojen ja sulkimien vaihtaminen toisiin, muuttaa oven ominaisuuksia testatusta eikä näin ollen täytä todistuksen suoritusarvoja. Ohjeiden ja todistuksesta poikkeavan asennuksen tai heloituksen vastaisen asennuksen ovesta tulee poistaa tyyppihyväksynnän osoittava kilpi.

Toivomme menestystä tuotteen asennuksessa. Voit kysyä lisää ottamalla yhteyttä yritykseen AS Saku Metall Uksetehas.

**SISÄLTÖ**

1	TUOTETYYPIT.....	2
2	ASENNUS	2
2.1	Kiinnitysvälineet.....	2
2.2	Oven asennustöiden järjestys	4
2.3	Seinän asennustöiden järjestys.....	6
2.4	Lasitus.....	8
2.5	Liitoskappale kiinnitys.....	11
2.6	Tiivistet.....	12

1 TUOTETYYPIT

Tämä asennusohje käsittelee vain seuraavia profiili tuotetyyppejä:

1. Ulkoprofiilituotteen Forster Unico tuotteet.

2 ASENNUS**2.1 Kiinnitysvälineet**

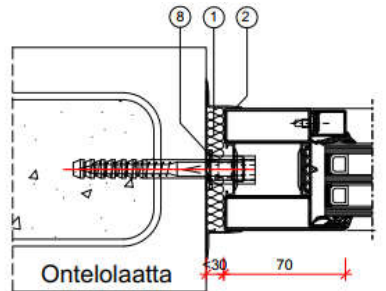
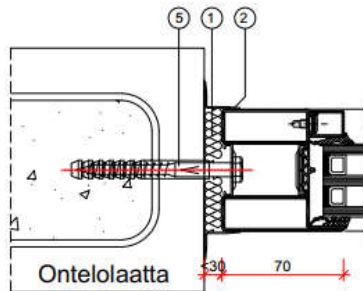
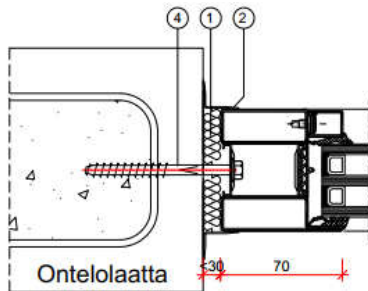
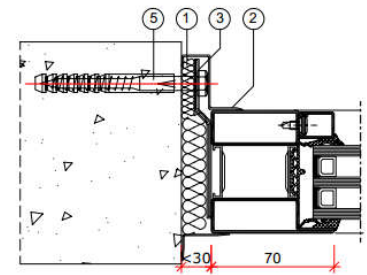
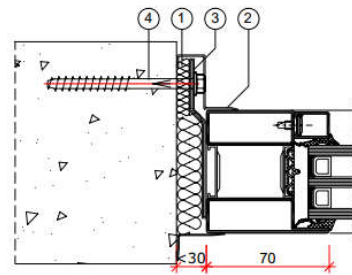
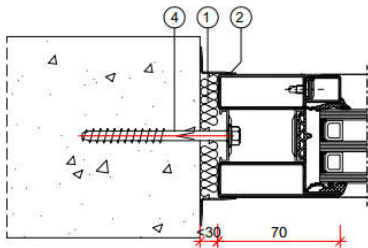
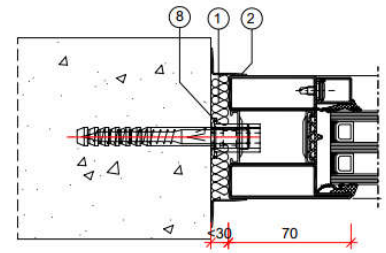
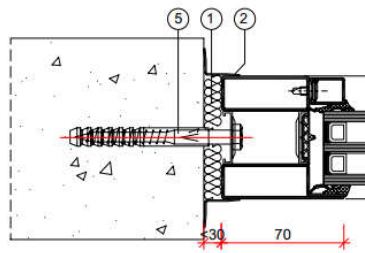
Tavanomaiset kiinnitysvälinevaihtoehdot on esitetty taulukossa 1 seinätyypin mukaan. Betoniin, betonimuuraukseen, tiiliseinään, kevytbetoniin ja puuhun kiinnittämiseen on valittava ruuvin pituus siten, että ruuvin kierre porautuisi seinään vähintään 50 mm pituudelta. Poraamiseen käytetään ruuvin ja tulpan tyyppin mukaan valittua poraa. Kun karmi kiinnitetään teräsprofiilien väliin, kipsistä ja kivivillasta rakennettujen kevytrakenteisten seinien tukiprofiileihin voidaan karmi kiinnittää myös itseporautuvilla ruuveilla, joiden minimihalkaisija on 6 mm. Ruuvin pituus valitaan siten, että sen kierre läpäisisi teräsprofiilin vähintään 10 mm matkalta. Rakennusaukon ja karmin tiivistysmateriaalina käytetään osastoivassa tuotteessa asennusvahto. Tavanomaiset kiinnitystavat on lueteltu kuvassa 1.

Taulukko 1 Tyypilliset seinäkiinnikkeet seinätyyppien mukaan

Seinätyyppi	Kiinnitysvälineet
Betoni, tiili ja betonimuurinkivet	Teräshylsy M18 + Betoniruuvi \varnothing 7.5x92 (esimerkiksi Essve 105287)
	Betoniruuvi \varnothing 10,5x110 (esimerkiksi THDEX 10110)
	Betoniruuvi \varnothing 7.5x92 (esimerkiksi Essve 105287)
	Ruuvi \varnothing 8x100 (esimerkiksi Würth W-1192-8-100) + nailontulpat
Kevytbetoni	Betoniruuvi \varnothing 10,5x110 (esimerkiksi THDEX 10110)
	Teräshylsy M18 + Kevytbetoniruuvi \varnothing 8x120 (esimerkiksi Essve 105232)
	Kevytbetoniruuvi \varnothing 8x120 (esimerkiksi Essve 105232)
	Ruuvi \varnothing 8x100 (esimerkiksi Würth W-1192-8-100) + nailontulpat
Metalli	Teräshylsy M18 + Porakärkiruuvi \varnothing 7x45 (esimerkiksi Essve 105379)
	Porakärkiruuvi \varnothing 7x45 TX30 (esimerkiksi Essve 105379)
	Porakärkiruuvi \varnothing 6.3x50-120 kuusioruuvi (esimerkiksi Würth W-0214-63-50)
Puu	Teräshylsy M18 + Puuruuvi \varnothing 6x65 (esimerkiksi Essve 105294)
	Puuruuvi \varnothing 6x65 TX30 (esimerkiksi Essve 105294)



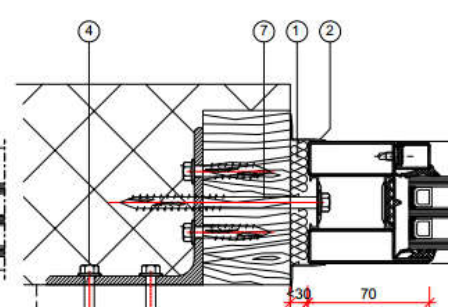
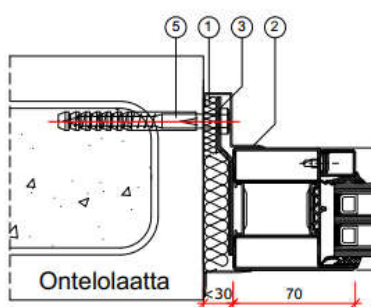
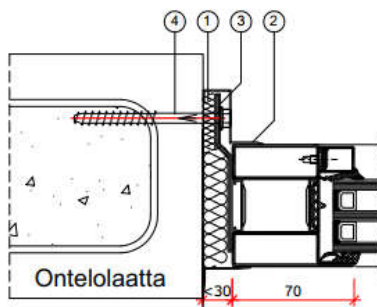
1	Asennusvahto
2	Metallista 0,7 mm teräs
3	Kinnitusplaatit 1,5 mm teräs (näiteks Forster 987073)
4	Ruuvi
5	Ruuvi+ nailontulpa
6	Itseporaus ruuvi
7	Puuruuvi
8	Teräshylsy M18



Aukon reunaontelot on valettava betonia täyteen!

Aukon reunaontelot on valettava betonia täyteen!

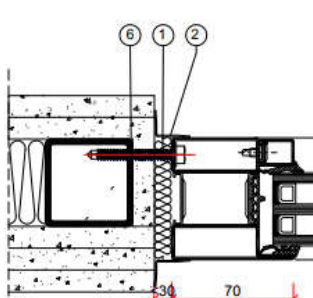
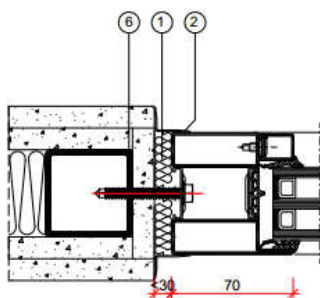
Aukon reunaontelot on valettava betonia täyteen!



Aukon reunaontelot on valettava betonia täyteen!

Aukon reunaontelot on valettava betonia täyteen!

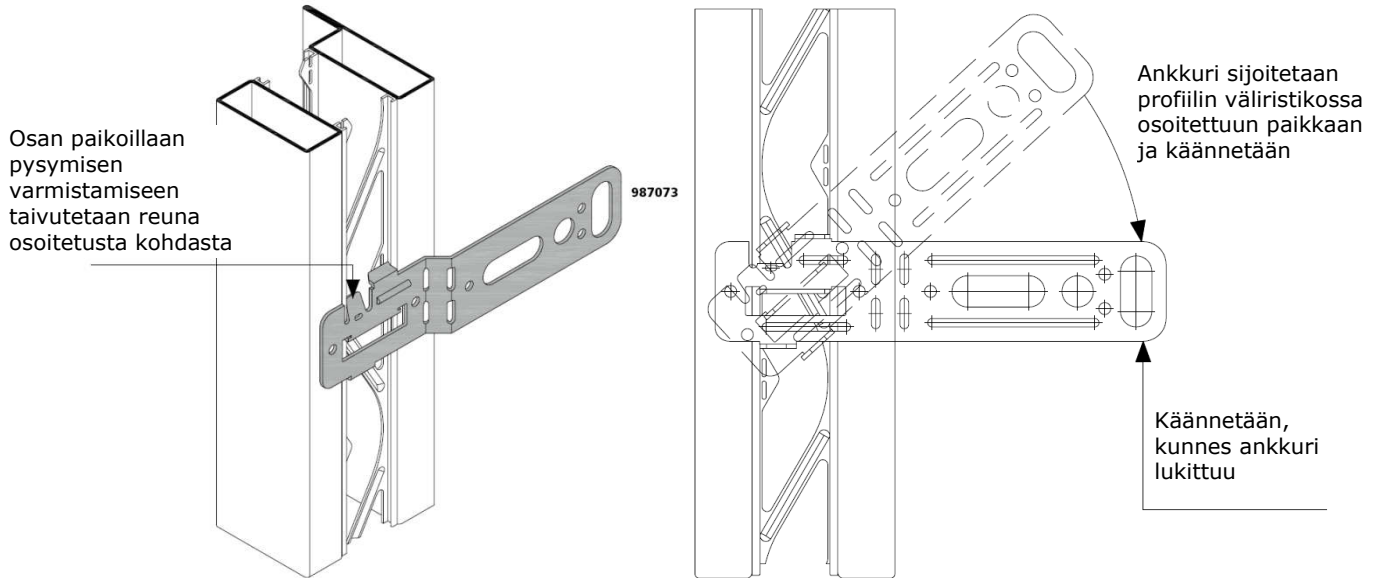
Aukon reunaontelot on valettava betonia täyteen!



Kuva 1 Seinäkiinnikkeet seinätyyppien mukaan



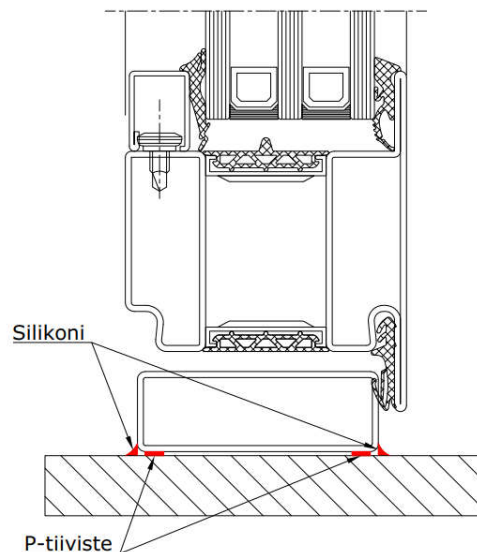
Jos tuotetta ei ole mahdollista kiinnittää suoraan profiiliin läpi seinään, on Forster Unico -järjestelmää varten kehitetty ankkurikiinnitys (Kuva 2).



Kuva 2. Oven kiinnittäminen ankkurin avulla.

2.2 Oven asennustöiden järjestys

1. Tarkista olemassa olevan rakennusaukon sopivuus. Rakennusaukon suurimmat sallitut mitat ovat: karmin leveys +60 mm ja korkeus +30 mm. Jos välykset ovat leveämpiä, korjaa rakennusaukko mittojen mukaiseksi.
2. Tarkista kiinnitysvälineiden ja työkalujen olemassa olo.
3. Hanki asennuskiilat. Kiilojen on oltava palamattomasta materiaalista (esim. puu, teräs, kipsi). Lohkon on oltava 10 mm paksu, 45 mm leveä ja enintään 100 mm pitkä.
4. Tarvittaessa voidaan kynnyksen alle liimata P-mallinen tiiviste. (Kuva 3).



Kuva 3 Silikonin ja P-tiivisteen asennus

5. Laita karmi ilman ovi rakennusaukkoon. Tarkista kynnyksen vaakasuoruus vesivaa'an avulla. Tarvittaessa laita kynnykseen karmin reunapisteisiin ja keskellä tuet, jotta kynnyks ei painuisi sen päälle astuttaessa.

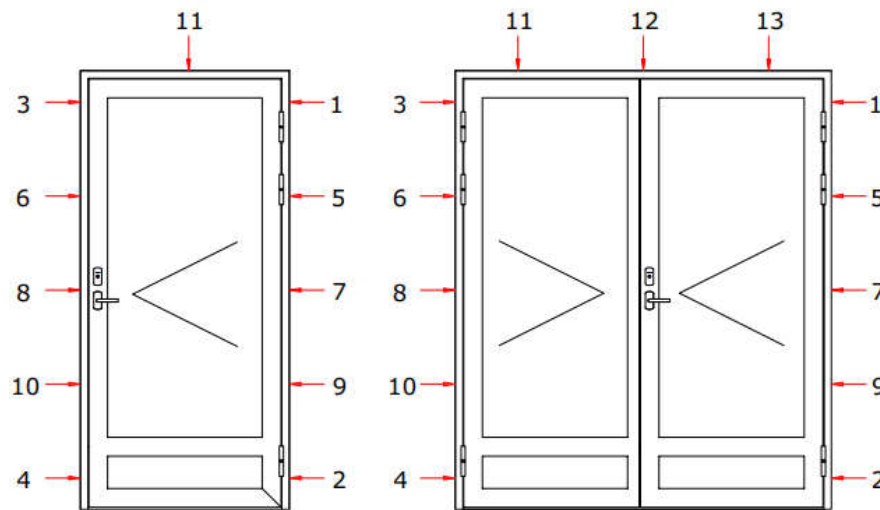


6. Vaaita karmin saranapuoleinen sivu ja poraa karmin läpi ylävaarnan kiinnitysaukko nro 1. Oikea seinäkiinnitysjärjestys on esitetty kuvassa 4.
 - 6.1. Seinäkiinnikkeet ilman hylsyjä.

Kun kiristät hylsyvapaita kehyksen ruuveja, varmista, että rungon ja seinän väliset raot ovat tasaiset. Aseta tukikiilat urassa olevaa ruuvia vasten tukemaan rungon jokaista kiinnityspistettä ja kiristä sitten ruuvit kokonaan. Tarkista rungon sivupintojen pystysuuntaisuus, löysää tarvittaessa ruuvia ja säädä rungon asentoa.
 - 6.2. Seinäkiinnikkeet hylsillä.

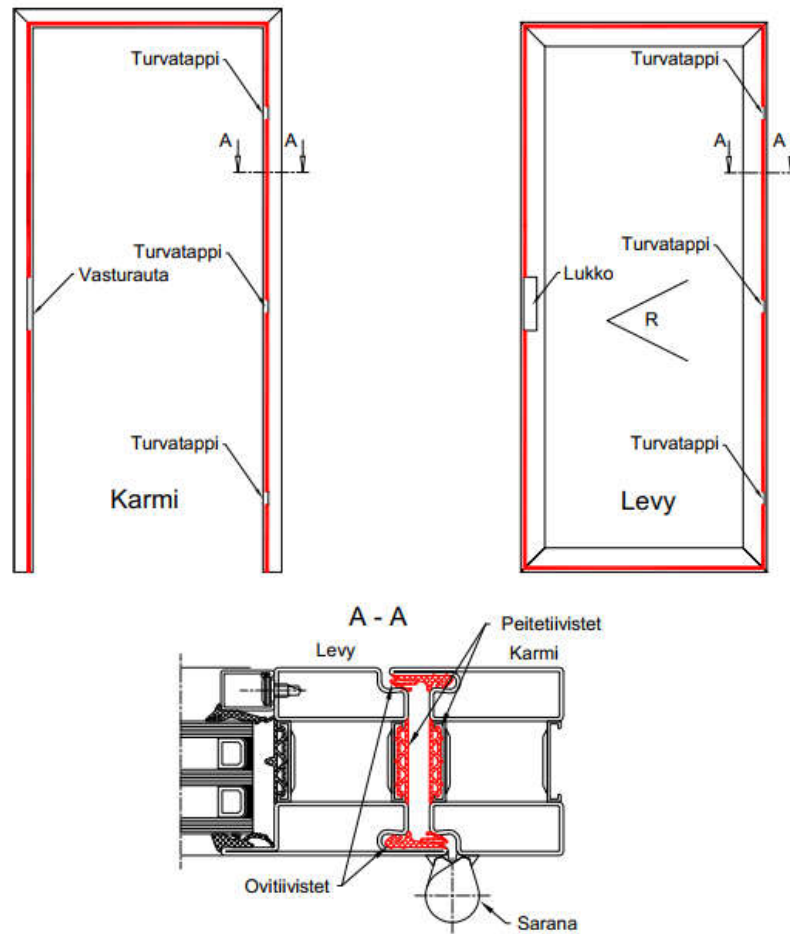
Kiristä hylsyt asennus pintaa vasten. Hylsy asennukseen ei tarvita tukikiiloja. Jos hylsyt ei saavuta seinää, käytä muita palamattomia tukikiiloja.

Toimi samalla tavalla kiinnitysukkojen 2 ja 3. Tarkista karmin sivupintojen pystysuoruus vesivaa'an avulla.



Kuva 4 Oven seinäkiinnikkeiden järjestys

7. Nosta ovilevy saranoille ja tarkista ovilevyn ja karmin välitys sekä oven ulkopinnan ja karmin pintojen rinnakkaisuus. Tarvittaessa säädä ruuveista ja korjaa tukikappaleiden paksuutta.
8. Poraa kaikki muut kiinnitysaukot ja kiinnitä ruuvit, tulpat ja tukikappaleet sekä kiristä ruuvit/hylsyt. (Kuva 4). Tukikappaleet on asennettava kaikkien kiinnitysruuvien viereen.
9. Kehyksen lasitusaukko puhdistetaan ensin pölystä ja liasta.
10. Seuraavaksi asennetaan lasit. Katso kohta 2.4 Lasitus.
11. Tiivistä seinässä oleva rakennusaukon ja karmin välinen välitys asennusvaahdolla.
12. Etukäteen tiivistetyt välykset viimeistellään päältä palokittaamalla tai metallistalla.
13. Kynnyksen reunat tulee tiivistää Soudaflex 40FC; SOUDAL Silirub 2/S või Penosil General Silicone silikoonilla (Kuva 3).
14. Peitetiivisteiden 985304 asentaminen karmin sisäpintaan. Tiivisteiden asentaminen aloitetaan karmin toisesta alareunasta ja siirrytään profiiliin sisäpintaa pitkin toiseen alareunaan. Tiivistettä ei saa katkaista kulmista. Tiivisteiden saa katkaista vain lukon ja lukonvastaraudan aukon kohdalta. Tiivisteiden katkaisemisessa on varmistettava, että tiiviste ulottuisi noin 1 cm verran peitettävän alueen yli. Tämän ylimääräisen osan verran on tiiviste puristettava aukkoon. Kun asennat ovitiivistettä, varmista, että tiivisteiden ulkoneva kieleke on profiilia vasten (Kuva 5).

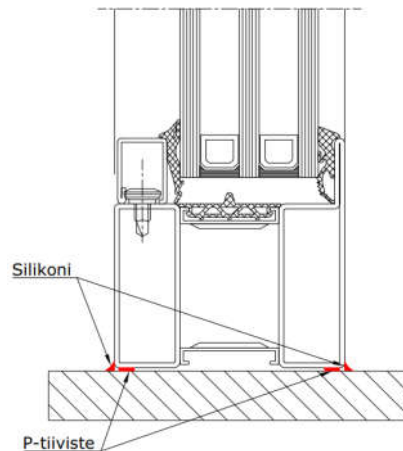


Kuva 5 Peitetiivistet ja ovitiivistet

15. Lukot (ja muut helat) asennetaan helojen asennusohjeen mukaan. Kiinnitä lukkoon kahvat ja avainpesä sekä tarkista teljen (ja muiden lukon telkien) sulkeutuminen ja toiminta oven avaamisen ja sulkemisen yhteydessä. Varmista, että ovi avautuu avainta vääntämällä.
16. Tarkista induktiotestauslaitteella tuotteen jännitteettömyys. Jos tuote on jännitteellinen, katkaise sähkönsyöttö ja maadoita tuote huolellisesti. Sähkötöitä voi suorittaa vain pätevä sähköasentaja. AS Saku Metall Uksetehas ei tarjoa sähköasennuspalvelua.

2.3 Seinän asennustöiden järjestys

1. Tarkista olemassa olevan rakennusaukon sopivuus. Rakennusaukon suurimmat sallitut mitat ovat: karmin leveys +60 mm ja korkeus +30 mm. Jos välykset ovat leveämpiä, korjaa rakennusaukko mittojen mukaiseksi.
2. Tarkista kiinnitysvälineiden ja työkalujen olemassa olo.
3. Hanki asennuskiilat. Kiilojen on oltava palamattomasta materiaalista (esim. puu, teräs, kipsi). Lohkon on oltava 10 mm paksu, 45 mm leveä ja enintään 100 mm pitkä.
4. Tarvittaessa voidaan kynnyksen alle liimata P-mallinen tiivistet (Kuva 6).



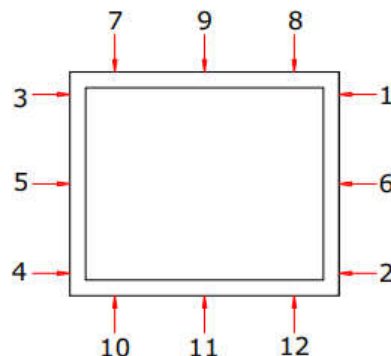
Kuva 6 Silikonin ja P-tiivisteiden asennus

5. Laita kehys ilman lasia rakennusaukkoon, sen jälkeen tarkista seinäkehysten vaaka- ja pystysuuntaisuus vesivaa'alla, tarvittaessa tue kehystä sen päistä.
6. Vaaita kehysten oikeanpuoleinen sivu ja poraa seinän läpi ylemmän vaarnan kiinnitysaukko nro 1. Oikea seinäkiinnitysjärjestys on esitetty kuvassa 7.
 - 6.1. Seinäkiinnikkeet ilman hylsyjä.

Kun kiristät hylsyvapaita kehysten ruuveja, varmista, että rungon ja seinän väliset raot ovat tasaiset. Aseta tukikiilat urassa olevaa ruuvia vasten tukemaan rungon jokaista kiinnityspistettä ja kiristä sitten ruuvit kokonaan. Tarkista rungon sivupintojen pystysuuntaisuus, löysää tarvittaessa ruuvia ja säädä rungon asentoa.
 - 6.2. Seinäkiinnikkeet hylsillä.

Kiristä hylsyt asennus pintaa vasten. Hylsy asennukseen ei tarvita tukikiiloja. Jos hylsyt ei saavuta seinää, käytä muita palamattomia tukikiiloja.

Toimi samalla tavalla kiinnitysukkojen 2 ja 3. Tarkista karmin sivupintojen pystysuoruus vesivaa'an avulla.



Kuva 7 Seinäkiinnikkeiden järjestys

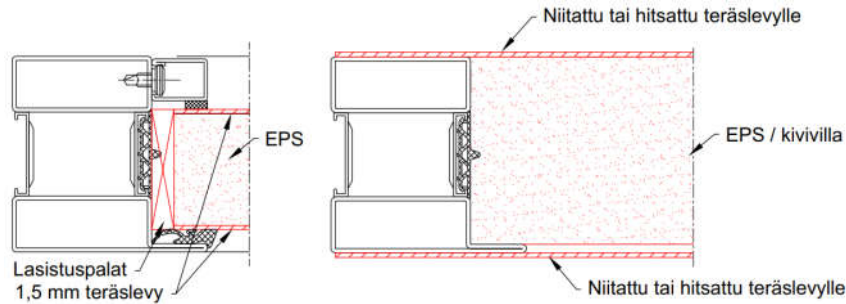
7. Poraa kaikki muut kiinnitysaukot ja kiinnitä ruuvit, tulpat ja tukikappaleet sekä kiristä ruuvit/hylsyt (Kuva 7). Tukikappaleet on asennettava kaikkien kiinnitysruuvien viereen.
8. Kehyksen lasitusaukko puhdistetaan ensin pölystä ja liasta.
9. Seuraavaksi asennetaan lasit. Katso kohta 2.4 Lasitus.
10. Tiivistä seinässä oleva rakennusaukon ja karmin välinen välys asennusvaahdolla.
11. Etukäteen tiivistetyt välykset viimeistellään päältä palokittaamalla tai metalliistalla.
12. Kynnyksen reunat tulee tiivisää Soudaflex 40FC; SOUDAL Silirub 2/S või Penosil General Silicone silikonilla (Kuva 6).



2.4 Lasitus

Ovet lasitetaan AS Saku Metall Uksetehasissa, mutta seinät ja ikkunat lasitetaan kohteessa. Ulkoasennuksissa tulee käyttää kumitiivistettä, lyöntilistojen ruuvit asennetaan valmiiksi tehtaalla.

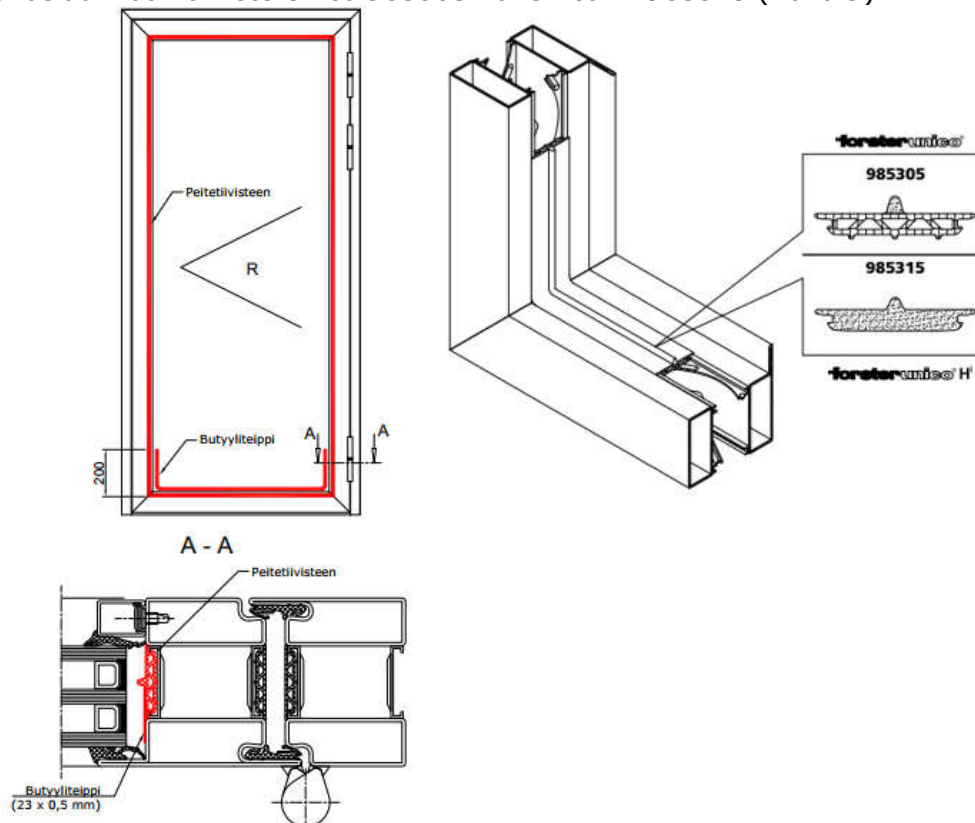
Lasin vaihtoehtona voidaan käyttää myös 1,5 mm teräslevyillä ympäröityä polystyreenivaahtolevy (EPS). Lisäksi on mahdollista lisätä runkoon niitattua tai hitsattua teräslevyjä (Kuva 8).



Kuva 8 Paneelit

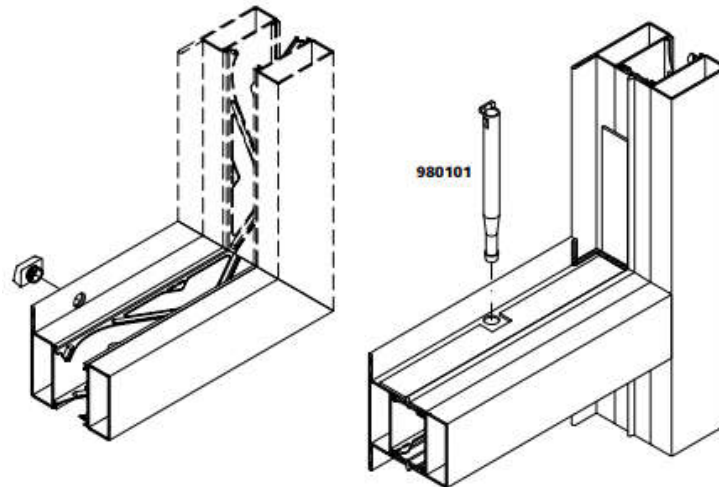
Lasien asennustöiden järjestys:

1. Kehyksen lasitusaukko puhdistetaan ensin pölystä ja liasta.
2. Asenna lasiaukkoon tiiviste Unico 985305 või Unico Hi 985315 (Kuva 9).



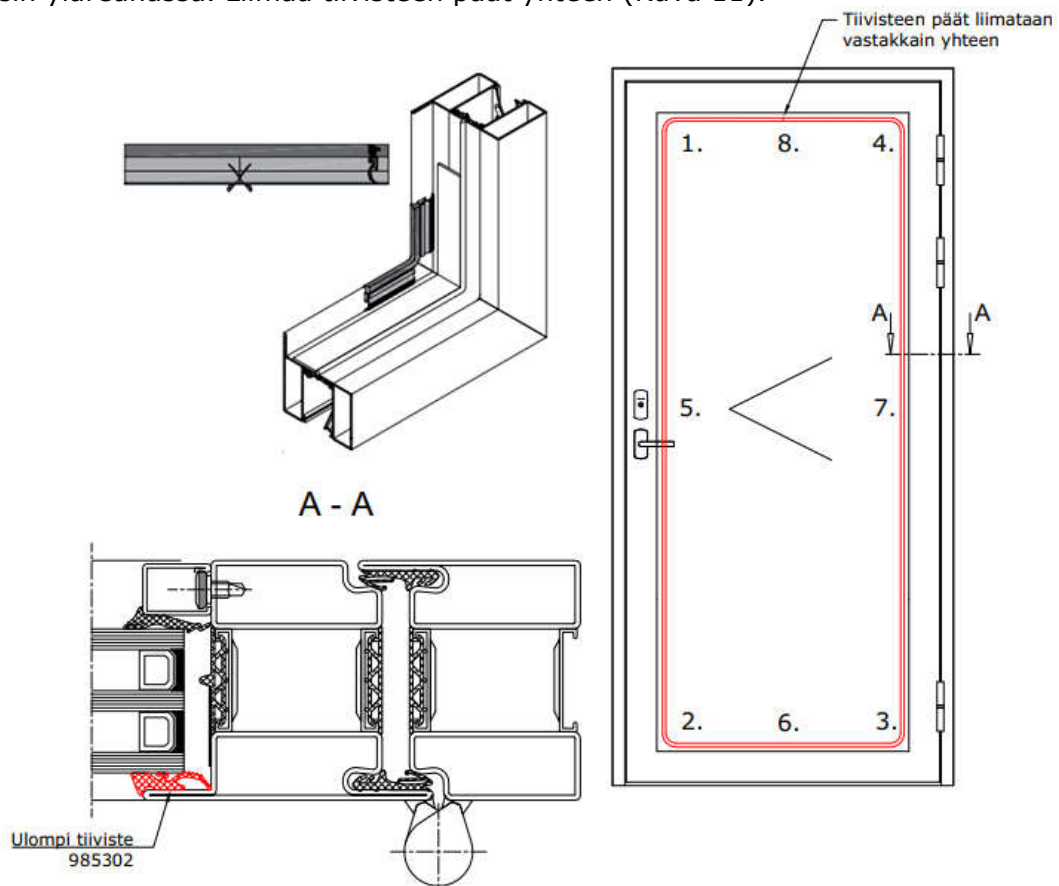
Kuva 9 Peitetiiviste ja butyyli teipin asennus

3. Asenna lasiaukon alapintaan butyyli teippi, varmista että teippe ei peitä tuuletusaukkoja. Tuuletusaukkojen kohdalle pitää teippiin leikata aukot. Kulmat teipin päältä ja profiilin ulokkeen liitoskohdat tiivistetään silikonilla. Vaakasuuntaisiin väliprofiileihin on asennettava profiilin läpi vedetty tuuletus-/poistoputki 980101, jos sitä ei ole asennettu jo tehtaalla. Butyyli teippi pitää asentaa jokaiseen lasiaukkoon (Kuvat 9 ja 10).



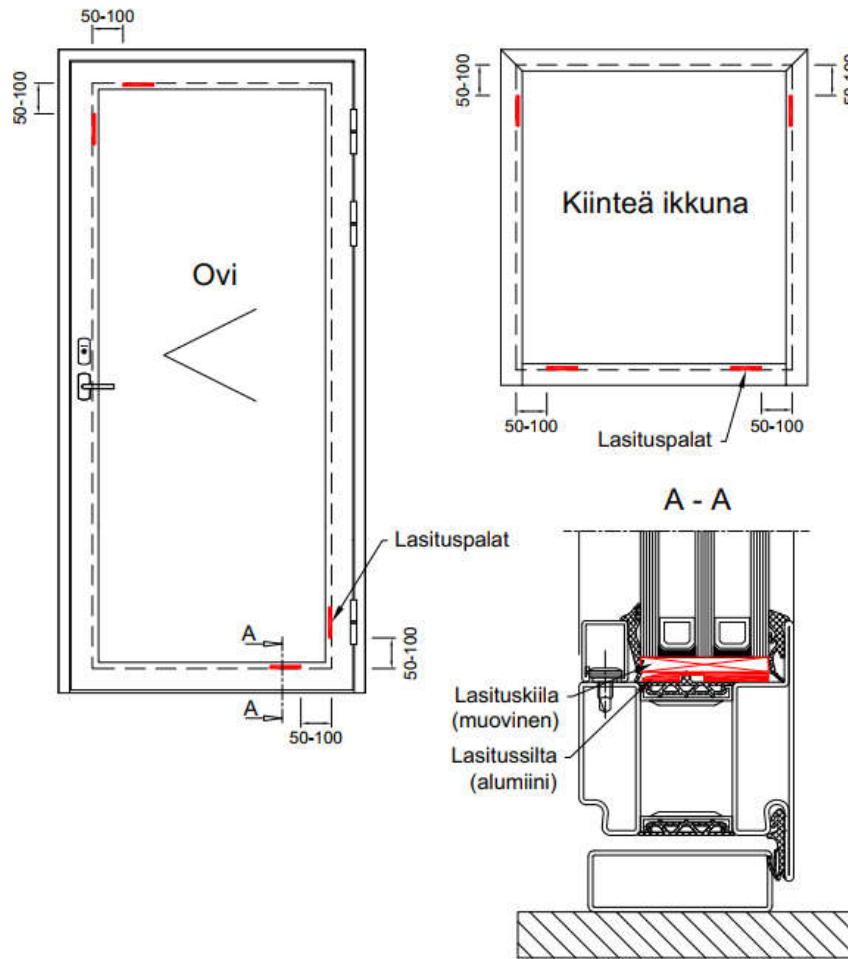
Kuva 10 Butyylteipin ja tuuletusputken asennus

4. Asenna lasin ulkopuolinen tiiviste (985302). Leikkaa tiivisteeseen kulmion kohdille kuvan mukaiset viillot, HUOM viilto ei saa ulottua vaahtomuoviin asti. Tiivisteiden alku ja loppu tulee olla lasin yläreunassa. Liimaa tiivisteiden päät yhteen (Kuva 11).



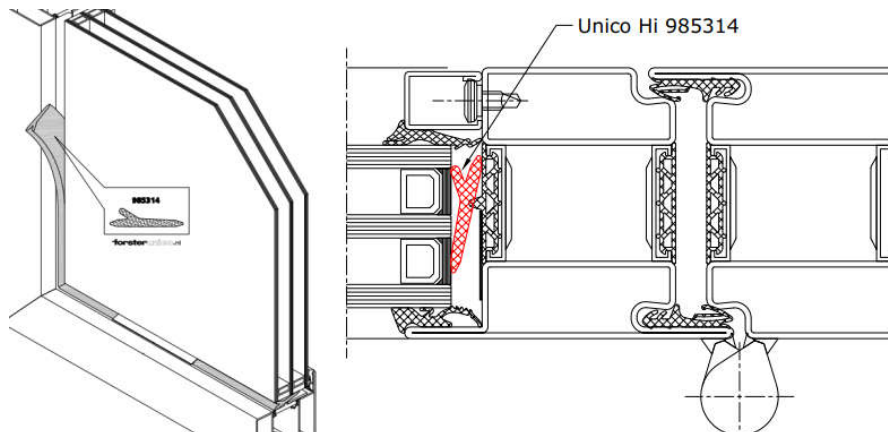
Kuva 11 Ulompi lasitiiviste 985302 asennus

5. Liimaa alumiiniset lasituet ikkunan kehykseen ja asenna muoviset lasituskiilat niiden päälle, kiilojen tulee olla yhtäpaksu kuin lasi (Kuva 12).



Kuva 12 Lasilohkojen sijainnit

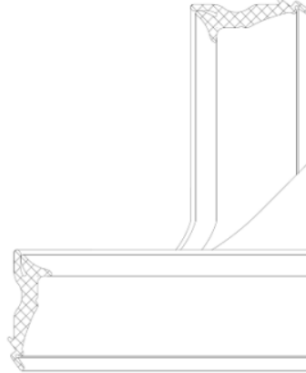
6. Nosta lasi lasituskiilojen päälle siten, että lasin ja kehyksen väliin jäisivät molemmin puolin yhtä suuret välit (maksimissaan 8 mm) ja ylös maksimissaan 6 mm. Noudata lasinvalmistajan antamia ohjeita (mm. elementtilasien kohdalla on tärkeää, että oikea puoli tulisi ulospäin).
7. Suuremman lämmöneristyskyvyn Unico Hi:n kohdalla on asennettava eriste-kiilatiiviste 985314 ja tehtävä siihen viillot lasikiiloja varten (Kuva 13).



Kuva 13 Unico Hi eriste-kiilatiivisteen 985314 asennus

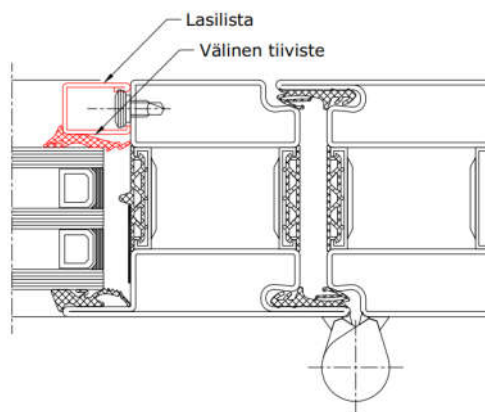


8. Liimaa lasitiiviste lasituslistaan pystysuorien listojen tiivisteiden päät tulee leikata 45 asteen kulmaan ja niiden pitää ylettyä kulman yli vähintään 5 mm (Kuva 14).



Kuva 14 Välinen lasitiivisteiden asennus

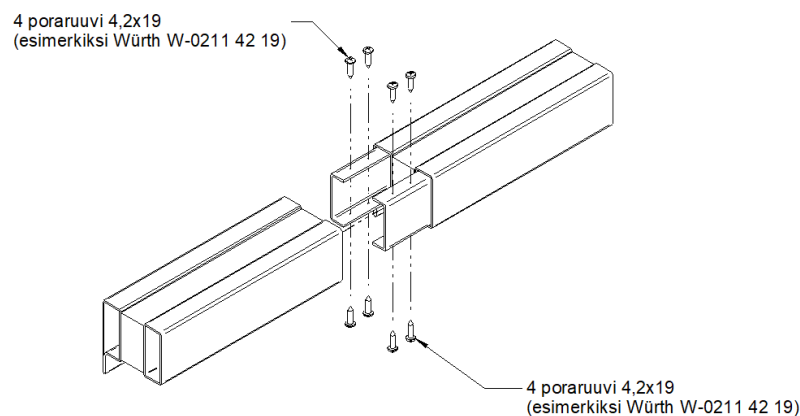
9. Asenna lasilistat kumi- tai muovivasaraa käyttäen, ensin asenna ylempi lasi, sitten alempi ja viimeinen sivu (Kuva 15).



Kuva 15 Lasin asennus

2.5 Liituskappale kiinnitys

Isokokoiset tuotteet valmistetaan tehtaalla useista osista ja kootaan paikan päällä liituskappalle. Liituskappalle kiinnitetään toisiinsa poraruuveilla (Kuva 16).



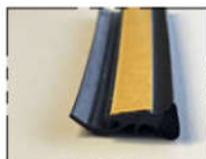
Kuva 16 Jatkopalojen asennus



2.6 Tiivisteet



Forster Unico lasiaukkoon tiiviste
985305



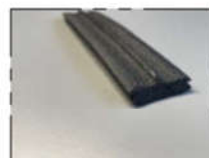
Forster Unico ulkopuolen lasitiiviste
985302 - 5mm



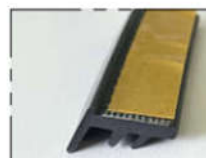
Forster Unico lasiaukkoon tiiviste sileä
985304



EPDM sisäpuolen lasitiiviste
4302 - 3mm



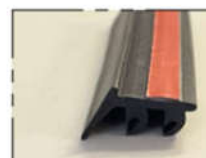
Forster Unico Hi lasiaukkoon tiiviste
985315



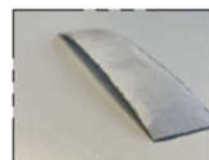
EPDM sisäpuolen lasitiiviste
4111 - 4-5mm



Forster Unico Hi eristekiilatiiviste
985314



EPDM sisäpuolen lasitiiviste
4119 - 5-7mm



Forster Unico tiivistenauha
23,5x0,5mm butyyliteippi



Neliömäinen lasitiiviste
- 2x8mm
- 3x8mm
- 4x8mm
- 5x8mm
- 6x8mm
- 7x8mm

Kuva 17 Forster Unico lasitiivisteet ja kansitiivisteet