








## Framuugi paigaldusjuhend



### Tähelepanu! Üldised hoiatused!

Antud toote ülesseadmiseks, kasutamiseks ja korrashoiuks tuleb täita rida ettevaatusabinõusid. Ohutuse huvides pange tähele allpool toodud hoiatusi ja juhiseid! Kahtluse puhul võtke ühendust tarnijaga. Käesolev juhend on mõeldud kogunud paigaldajatele. See ei sobi amatööridele, samuti mitte õppematerjaliks paigaldajate koolitamisel.

-  Käesolev juhend käsitleb vaid framuugi paigaldamist. Täiendavate elementide paigaldamiseks kehtivad eraldi juhendid.
-  Enne töö alustamist lugege seda juhendit hoolega.
-  Teatud komplekti osad võivad olla teravate või hambuliste servadega. Soovitame kanda kaitsekindaid.
-  Komplekti kuuluvad ukse osad on kaalult rasked.
-  Kõik käesoleva framuugi paigaldamiseks vajalikud osad on tarnekomplektis, välja arvatud lengi ja seina vahelise pilu täitmiseks mõeldud tihendusmaterjalid ning tugiklotsid. Muude osade lisamine võib mõjutada ukse ohutust, samuti sellele kehtivat garantiid.
-  Veenduge, et paigaldamispiirkonnas on piisavalt valgust. Eemaldage üleliigsed esemed ja mustus. Kõrvaliste isikute juuresviibimine on keelatud. Muud isikud (eriti lapsed!) võivad sattuda ohtu.
-  Veenduge et sein, kuhu toimub ukse paigaldus, on piisava tugevusega. Kahtluse korral konsulteerida ehitajaga.

Soovime edu käesoleva framuugi paigaldamisel. Küsimuste korral võtta ühendust ettevõttega AS Saku Metall Uksetehas.

## 1 TÖÖ- JA KINNITUSVAHENDID

Vajalikud kinnitusvahendid framuugi kinnitamiseks lengi külge:

1. DIN 912 M8 x 18 mm sisekuuskant silinderpea poldid
2. DIN 125 seibid M8 poldile  
Klaasiga framuugil ka:
3. Klaasiliistud
4. Tihendid
5. Klaasimiskiilud

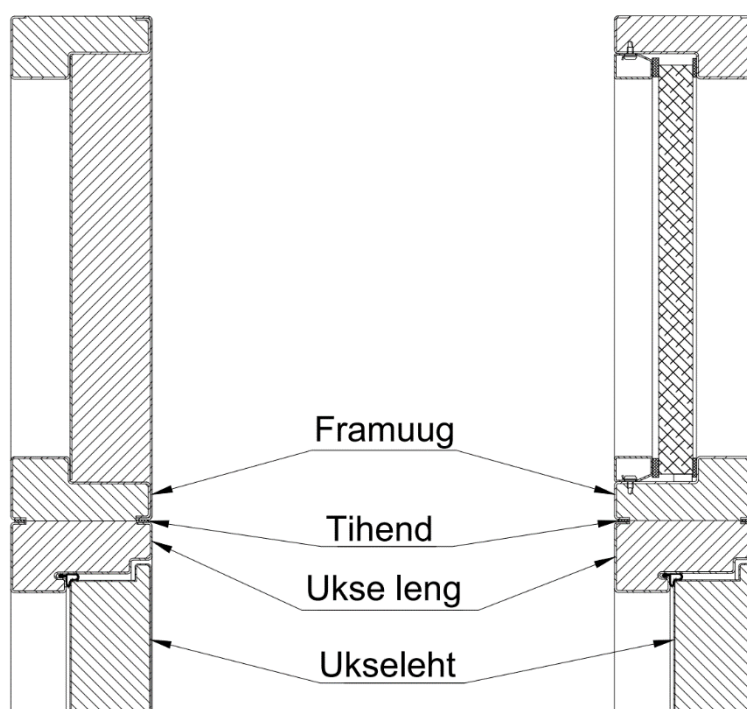
Vajalikud töövahendid framuugi kinnitamiseks lengi külge:

1. Sisekuuskant võti, 6 mm
2. Nuga, käärid

NB! Framuugi kinnitamiseks seinale kasutatakse samu kinnitusvahendeid, mis lengi kinnitamisel seinale. Need kinnitusvahendid on määratud metallukse paigaldusjuhendis.

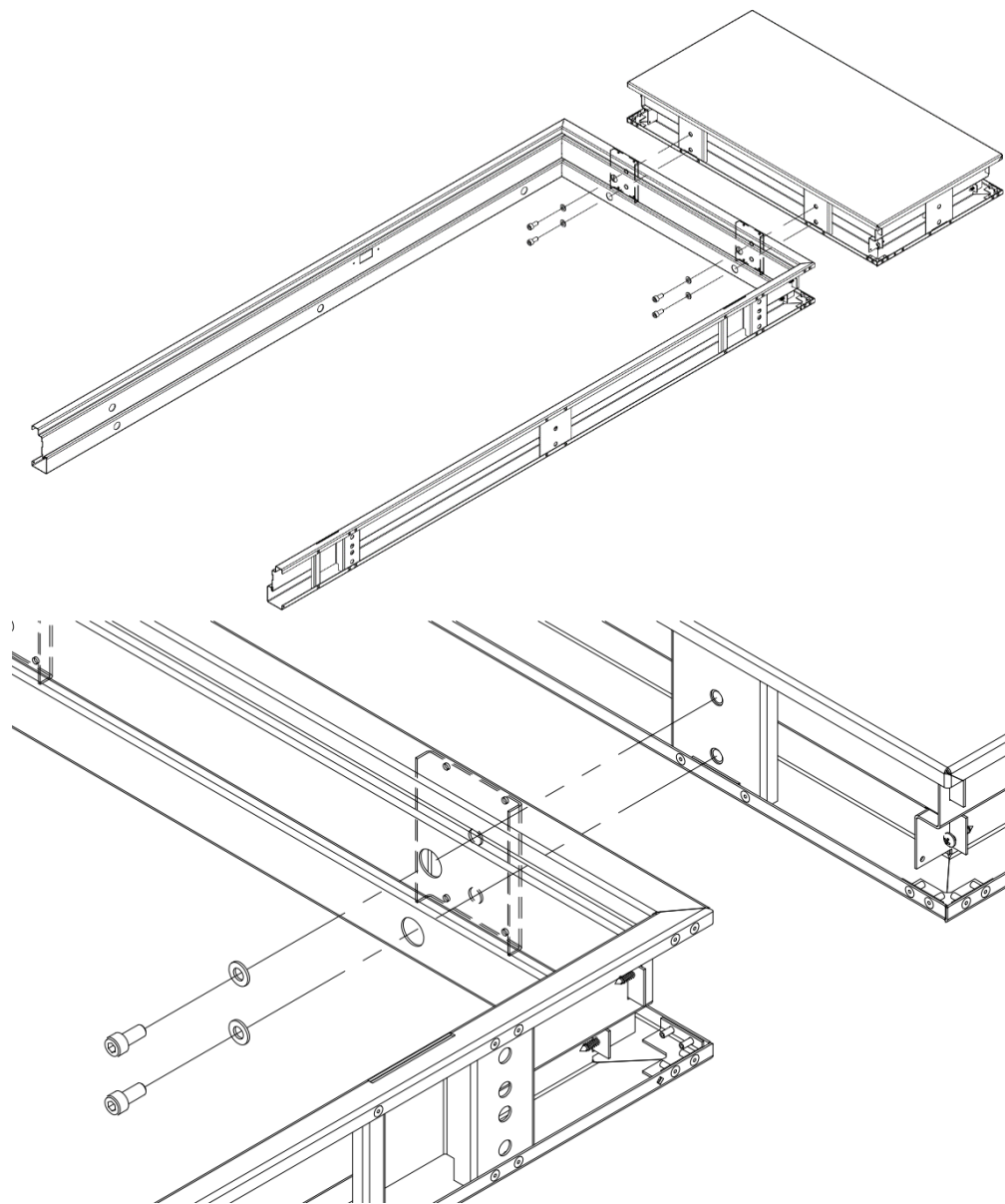
## 2 FRAMUUGI PAIGALDUSTÖÖDE JÄRJEKORD

1. Kasuta ukse ja framuugi toetamisel põrandale või maapinnale värvikihti kaitsvat kumm, papp, puit või plast materjali.
2. Kontrolli olemasoleva ehitusava sobivust. Ehitusava suurimad lubatud mõõtmed on: lengi laius koos framuugiga +40 mm ja lengi kõrgus koos framuugiga +20 mm. Hülssidega lengi puhul lengi laius koos framuugiga +30 mm ja lengi kõrgus koos framuugiga +15 mm. Suuremate pilude korral vii ehitusava vastavusse vajalike mõõtmetega.
3. Kontrolli kinnitusvahendite ja tööriistade olemasolu.
4. Puhastada paigaldusava.
5. Aseta ukse leng ja framuug maha pikali värvi kaitsvale pinnale. Lengi ja framuugi lõplik asend kokku panduna kinnisel ja klaasiga framuugil on näha seel 2.1.



Sele 2.1 Paneeliga ja klaasiga framuugid lengiga.

6. Veendu, et framuugi servadel on olemas nelikant tihendid.
7. Tõmba framuug M8 x 18 poltide ja seibidega läbi lengis olevate kinnitusavade lengi vastu (sele 2.2).



Sele 2.2 Framuugi kinnitamine lengi külge.

8. Veendu, et framuugi ning lengi pinnad on samas tasapinnas. Vajadusel korrigeeri nende omavahelist asendit.
9. Pinguta poldid framuugi lõplikuks kinnitamiseks lengi külge.
10. Paigalda leng koos framuugiga ehitusavasse lähtudes metallukse paigaldusjuhendist.

Klaasiga framuugil peale paigaldust ehitusavasse:

11. Lõika tihendid mõõtu.
12. Liimi välimised tihendid framuugi raamile. Välimised tihendid tuleb paigaldada nii, et on tagatud framuugi hermeetilisus.
13. Aseta klaas framuugiraami. Klaas tuleb alt toetada klaasimiskiiludega.
14. Paigalda klaasiliistud framuugiraamile.
15. Suru sisemised tihendid klaasiliistude ja klaasi vahele.



NB! Seel 2.2 on näidatud framuugi lengi ülaosas. Paigaldusjuhend kehtib ka lengi küljel asuva framuugi paigaldamisel.