











Metall-tuletõkke-turvaukse FQ EI30 paigaldusjuhend



Tähelepanu! Üldised hoiatused!

Selle uksekomplekti ülesseadmiseks, kasutamiseks ja korrashoiuks tuleb täita rida ettevaatusabinõusid. Ohutuse huvides pange tähele allpool toodud hoiatusi ja juhiseid! Kahtluse puhul võtke ühendust tarnijaga. Käesolev juhend on mõeldud kogenud paigaldajatele. See ei sobi amatööridele, samuti mitte õppematerjaliks paigaldajate koolitamisel.

-  Käesolev juhend käsitleb vaid uksekomplekti paigaldamist. Täiendavate elementide paigaldamiseks kehtivad eraldi juhendid.
-  Enne töö alustamist lugege seda juhendit hoolega.
-  Teatud komplekti osad võivad olla teravate või hambuliste servadega. Soovitame kanda kaitsekindaid.
-  Komplekti kuuluvad ukse osad on kaalult rasked.
-  Kõik käesoleva ukse paigaldamiseks vajalikud osad on tarnekomplektis, välja arvatud lengi ja sein vahelise pilu täitmiseks mõeldud tihendusmaterjalid ning tugiklotsid. Muude osade lisamine võib mõjutada ukse ohutust, samuti sellele kehtivat garantiid.
-  Veenduge, et paigaldamispiirkonnas on piisavalt valgust. Eemaldage üleliigsed esemed ja mustus. Kõrvaliste isikute juuresviibimine on keelatud. Muud isikud (eriti lapsed!) võivad sattuda ohtu.
-  Veenduge et sein, kuhu toimub ukse paigaldus, on piisava tugevusega. Kahtluse korral konsulteerida ehitajaga.
-  Juhendile mittevastava paigalduse korral ja uksekomplektile mitte tootja poolt ettenähtud lukkude, suluste ja materjalide kasutamisel kaotab uks oma toimivusomadused. Sellisel juhul ei vasta uks oma sertifitseeritud ja deklareeritud omadustele ning töö teostaja peab ukse eemaldama ka sertifikaadile viitava tähistuse.

Soovime edu käesoleva ukse paigaldamisel. Küsimuste korral võtta ühendust ettevõttega AS Saku Metall Uksetehas.



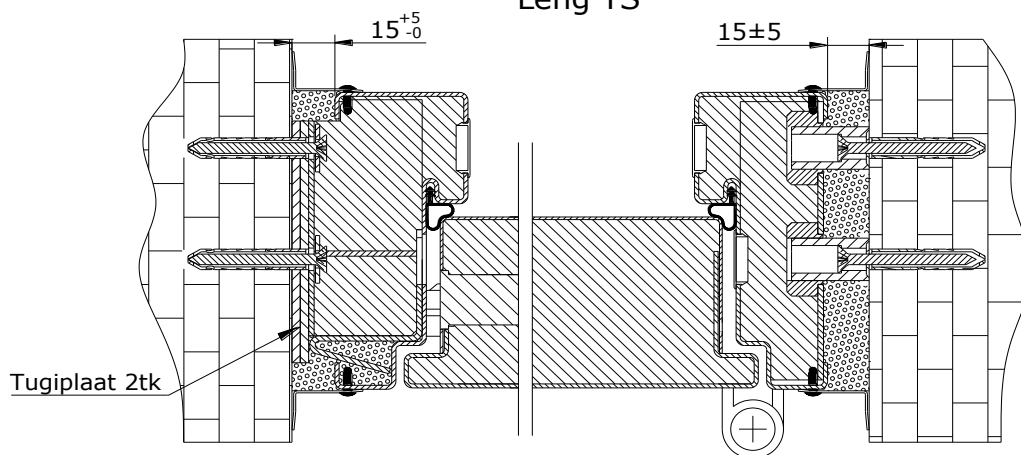
1 KINNITUSVAHENDID

Lengi loodimiseks ja fikseerimiseks on kinnituskohtades hülsid mida reguleeritakse 10 mm kuuskantvõtmega. Lengi kinnitusavade katmiseks kasutada plastkorke läbimõõduga 19 mm. Lengi kinnitamiseks kasutada spetsiaalselt TEMA hülssidele ette nähtud TORX 30 otsikuga kinnitusvahendeid:

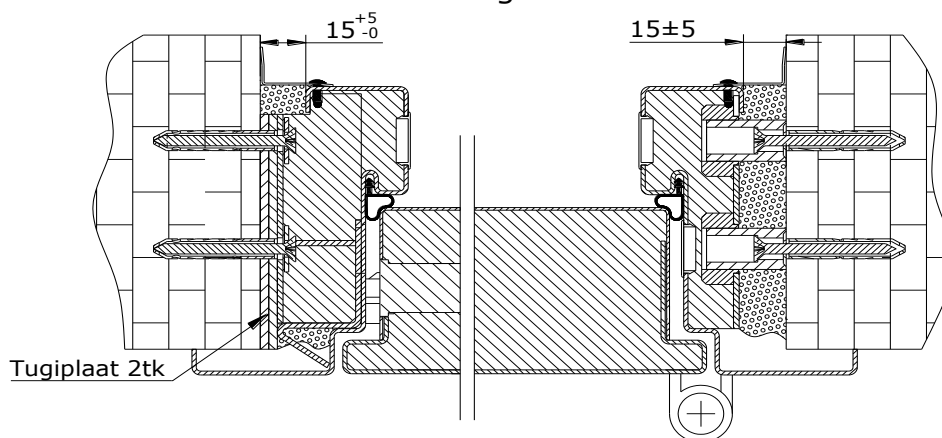
- Betoonseintesse betoonikruvi ESSVE art. 105267 (7,5x65), ette puurida Ø6x100 ava
- Kergbetoonseintesse kergbetoonikruvi ESSVE art. 105232 (8,0x120), ei vaja ava ette puurimist
- Puitu ESSVE art. 105294 (6,0x65), ei vaja ava ette puurimist
- Terasprofiili ESSVE art. 105379 (7,0x45), ei vaja ava ette puurimist

2 ERINEVAD PAIGALDUSVIISID

Joonis 1.
Leng YS



Joonis 2.
Leng YM



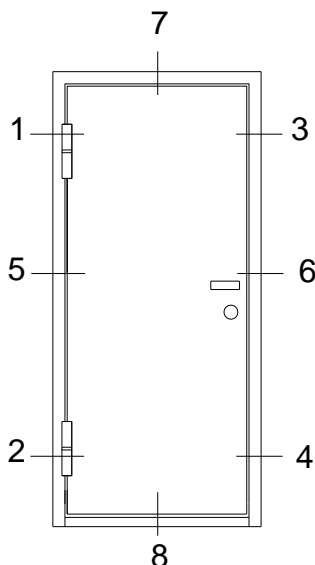
Käesolev uks on ette nähtud paigaldada ainult vertikaalselt avanevana!



3 UKSE PAIGALDUSTÖÖDE JÄRJEKORD

1. Kasuta ukse toetamisel põrandale või maapinnale värvikihti kaitsvat kumm, papp, puit või plastmaterjali.
2. Kontrolli kinnitusvahendite, abimaterjalide ja tööriistade olemasolu.
3. Kontrolli ehitusava ettevalmistust. Ehitusava lubatud suurim laius lengist on +30 mm ja kõrgus +15 mm. Suuremate pilude korral vii ehitusava vastavusse vajalike mõõtmetega. Veendu lengi ja kinnitusvahendite mittekokkupuutumises seina sees olevate võimalike kommunikatsioonidega.
4. Objektile koostatava lengi puhul silikooni välisustel lävepaku ja posti lõikejoon. Silikoonida tuleb ukse tihendist väliskeskkonna poole jääv lävepaku tapp. Kasutada võib hermeetikuid Soudal Soudaflex 40FC, Soudal Silirub 2/S või Penosil General Silicone.
5. Aseta leng ilma ukseleheteta ehitusavasse ettenähtud kaugusele seina välispinnast. Nihuta lengi lukuvastas olev kinnitusklots koos (kahe teibiga fikseeritud) tugiplaadiga vastu ava külge. Jälgi, et lengi toetuspunktid jääksid küljeprofiilide alla, vältimaks ukse hilisemat vajumist. Kontrolli lengi ülaprofiili horisontaalsust loodiga. Lävepakk toesta võimalikult kinnituskoha lähedalt, vältimaks selle läbipaindumist pealeastumisel. Kandvate tugiklotsidena kasuta metallplaate.
6. Loodi lengi hingedepoolne külg ja alusta lengi kinnitamist kinnitusavadest 1, 2 ja 3 (joonis 3). Reguleeri hülssid vastu toetuspinda. Distantsklotse kasutada vaja ei ole. Hülsi maksimaalne väljaulatuvus lengi tagapinnast on 15 mm. Kui hüls ei ulatu seinani, kasuta mittepõlevast materjalist lisataldu. Kasuta TEMA hülssidele määratud kinnitusvahendeid (alajaotus 1 Kinnitusvahendid). Pinguta kruvid.
7. Veendu hingedel ja tugilaagritel määride olemasolus. Tõsta ukseleht hingedele. Kontrolli ukselehe- ja lengivaheliste pilude ning ukse välispinna ja lengi pinna paralleelsust. vajadusel lõdvesta kinnituskruvi ja korrigeeri pilud ning pindade paralleelsus kuuskantvõtmega hülsse reguleerides. Pinguta kinnituskruvid.
8. Kinnita leng kõikidest ülejäänud kinnituspunktidest jälgides pilude paralleelsust.
9. Kontrollida induktsioonitestriga toote elektriringe alla mitte jäämist/olemist. Vastasel korral lülita elekter välja ja teosta toote maandustööd. Elektritöid võib teostada vaid kvalifitseeritud elektrik.
10. Sulge lengi kinnitusavad plastist korkidega.
11. Välisustel hermetiseeri lävepaku ja põranda vahelised pilud. Tihendada nii sise- kui ka väliskeskkonna poolne serv. Kasutada võib hermeetikuid Soudal Soudaflex 40FC, Soudal Silirub 2/S või Penosil General Silicone.

Joonis 3. Kinnituskruvide kinnitamise järjekord



4 LENGI JA SEINAVAHELISE PILU TÄITMINE NING VIIMISTLUS

1. Lengi- ja seinavahelised pilud täita kas tuldtõkestava vahuga SOUDAFOAM FR või mineraalvillaga, mille tihedus on $>70 \text{ kg/m}^3$.
2. Pärast lengiväliste pilude tihendamist kontrolli ukse vaba liikuvust.
3. Eelnevalt tihendatud pilud viimistleda kas ehitusplaadiga, krohviseguga või katta tõmbeneediga kinnitatava metall-liistuga.

NB! Ukse pakend ei sisalda lengi ja seina vahelise pilu täitmiseks mõeldud tihendusmaterjale ning tugiklotse!

5 SULUSTE PAIGALDUS

1. Sulused paigalda vastavalt suluste paigaldusjuhenditele. Lukusüvise külgedel olevaid mineraalvilla klotse on keelatud eemaldada! Lukukorpuse kinnitamiseks kasutada puurotskruve.
2. Kinnita lukule käepidemed ja kontrolli luku tuulekeele (ja teiste lukkude keelte) sulgumist ja töötamist ukse avamisega ja sulgemisega. Kontrolli luku avamist võtmetega.
3. Kontrolli vajadusel ka teiste suluste (uksesulgur jm.) töötamist.