

## **Metallioven karmin vastakappaleiden asennusohje**



### **HUOMIO! YLEISIÄ VAROITUKSIA!**

Metallioven karmin vastakappaleiden asennuksessa tulee noudattaa useita varotoimenpiteitä. Huomioi turvallisuussyistä alla esitetyt varoitukset ja ohjeet! Jos olet epävarma jonkin asian suhteen, ota yhteyttä tavaran toimittajaan. Tämä ohje on tarkoitettu kokeneille asentajille. Se ei sovellu harrastelijoille eikä opetusmateriaaliksi asentajien koulutuksessa.



Tämä ohje käsittelee karmin vastakappaleen asennusta. Täydentävien osien asennusta varten on omat ohjeensa.



Lue tämä ohje huolellisesti ennen töiden aloittamista.



Toimitussisällön jotkin osat voivat olla teräviä tai sahalaitaisia. Suosittelemme käyttämään suojakäsineitä.



Varmistu, että asennusalueella on riittävästi valoa. Siivoa ylimääräiset esineet ja roskat pois. Ulkopuolisten oleskelu alueella on kielletty. Ulkopuoliset (erityisesti lapset!) voivat joutua vaaraan.

Voit kysyä lisää ottamalla yhteyden yritykseen AS Saku Metall Uksetehas.

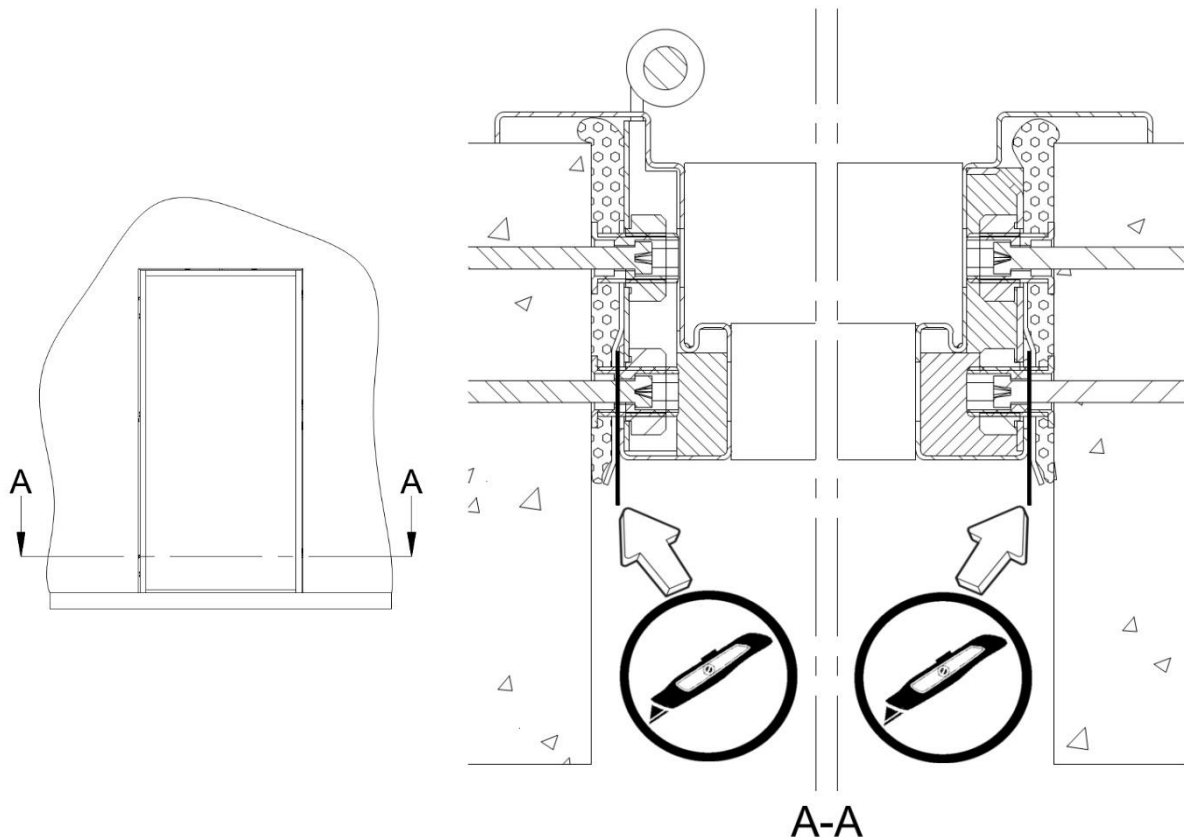


## 1 TYÖ- JA KIINNITYSVÄLINEET

1. Ø4,2 mm itseporautuvat ruuvit: vastakappaleen karmiin kiinnittämiseksi.
2. Ø3,2 vetoniitit: vastakappaleen kulmien kokoamiseen.
3. Ø19 mm peitetulpat.
4. Porakone, Ø3,2 mm pora ja ruuviavaimen pää.
5. Veitsi.

## 2 VASTAKAPPALEIDEN ASENNUSVAIHEET

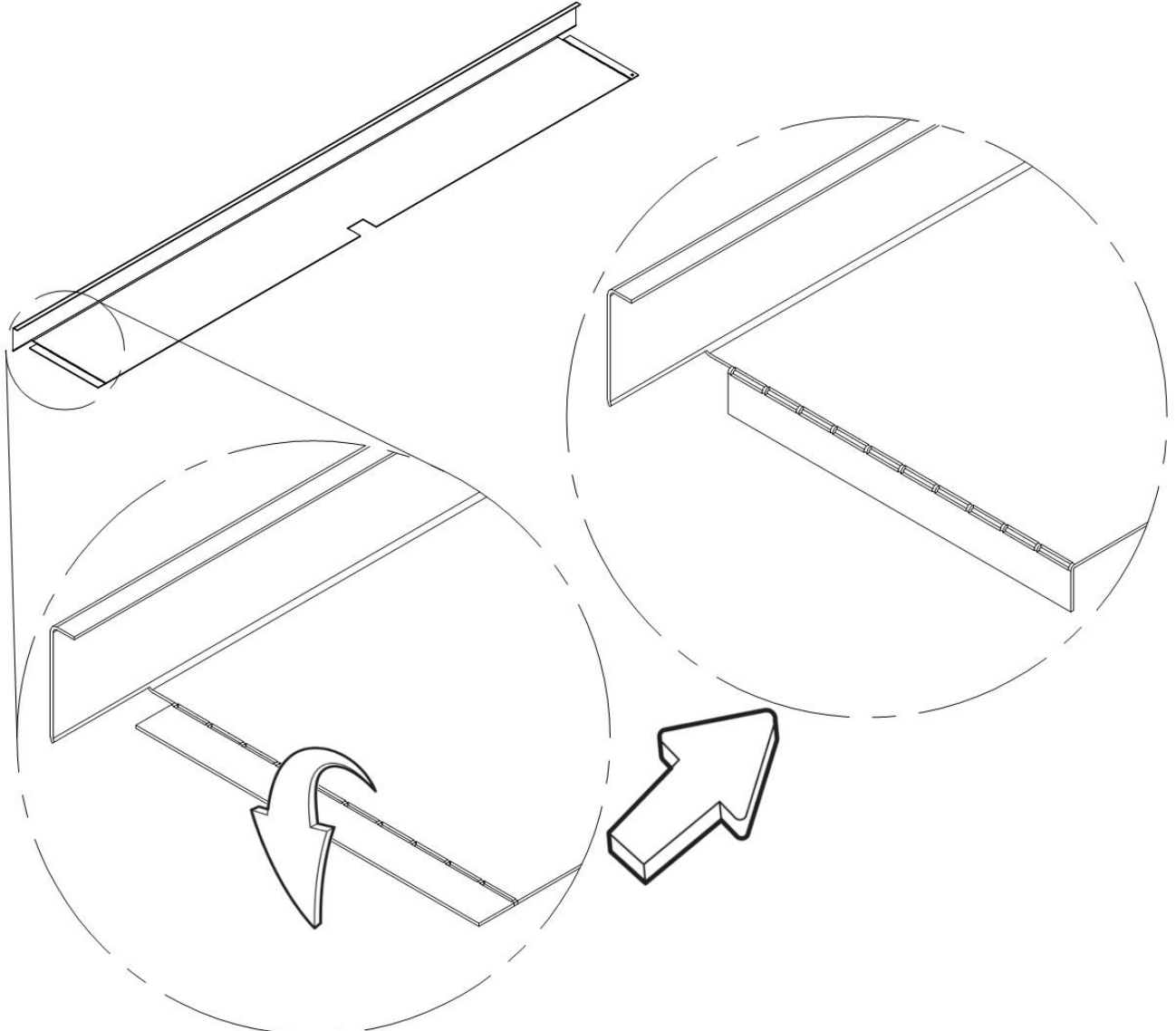
1. Käytä oven tukemiseen lattialle tai maanpinnalle maali vaurioittamattomia materiaaleja, kuten kumia, pahvia, puuta tai muovia.
2. Varmista, että kaikki kiinnikkeet ja työkalut ovat paikalla.
3. Jos karmi on asennettu asennusvaahdolla, leikkaa karmin ulkokehälle ura vastakappaletta varten. Uran tulee olla noin 35 mm syvä ja 1 – 2 mm leveä. Uran leikkauksessa tulee olla varovainen jottei vaurioitaisi maalipintaa. Jos karmi on tiivistetty vuorivillalla, varmista että vastakappaleella on riittävästi tilaa ja leikkaa villaan ura. (Kuva 2.1)



Kuva 2.1 Uran leikkaaminen karmin kehälle.

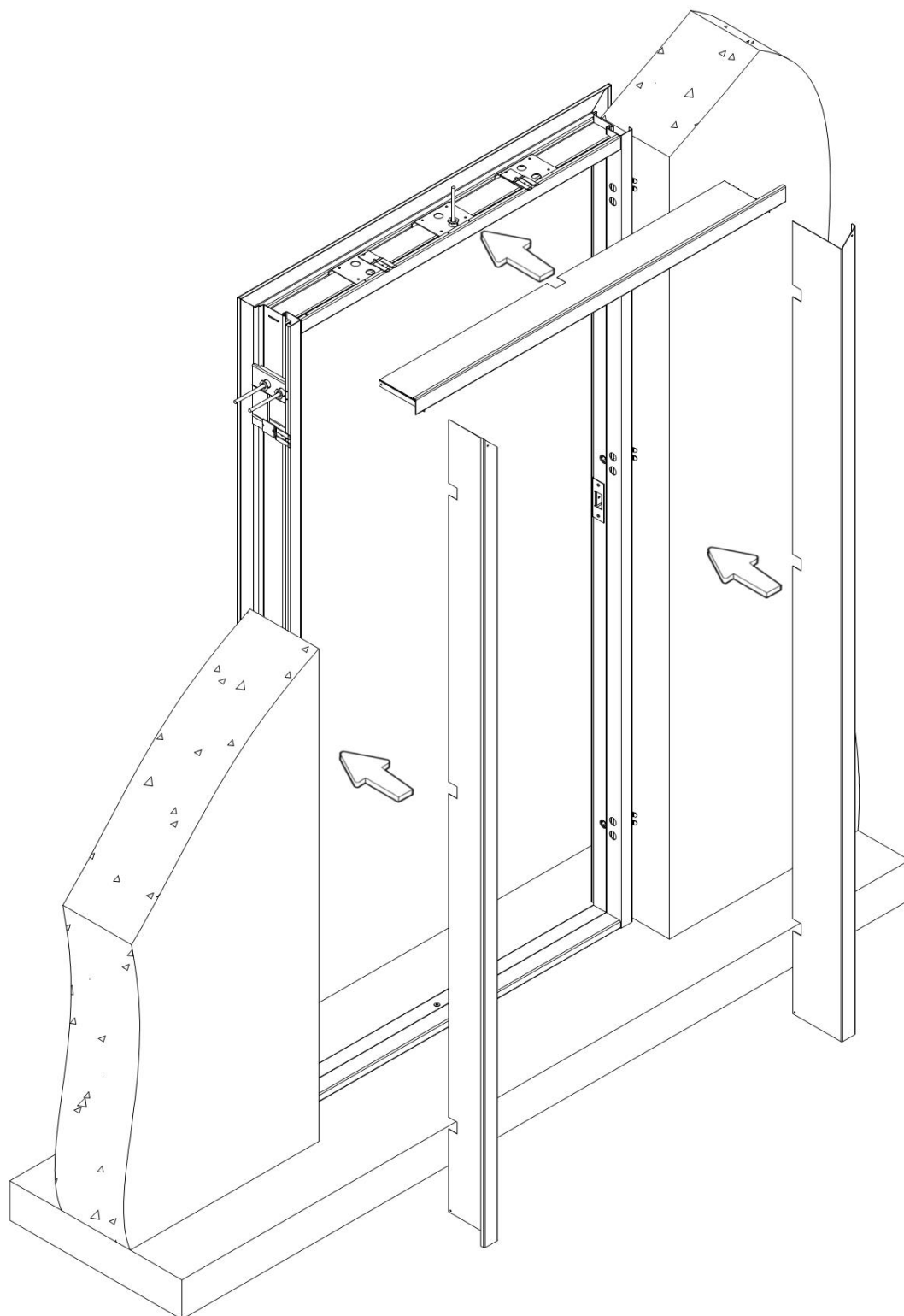


4. Taivuta vastakappaleen yläosa pitkin rei'ityslinjaa 90° kulmaan. (Kuva 2.2)



*Kuva 2.2 Vastakappaleen yläosan taivutus.*

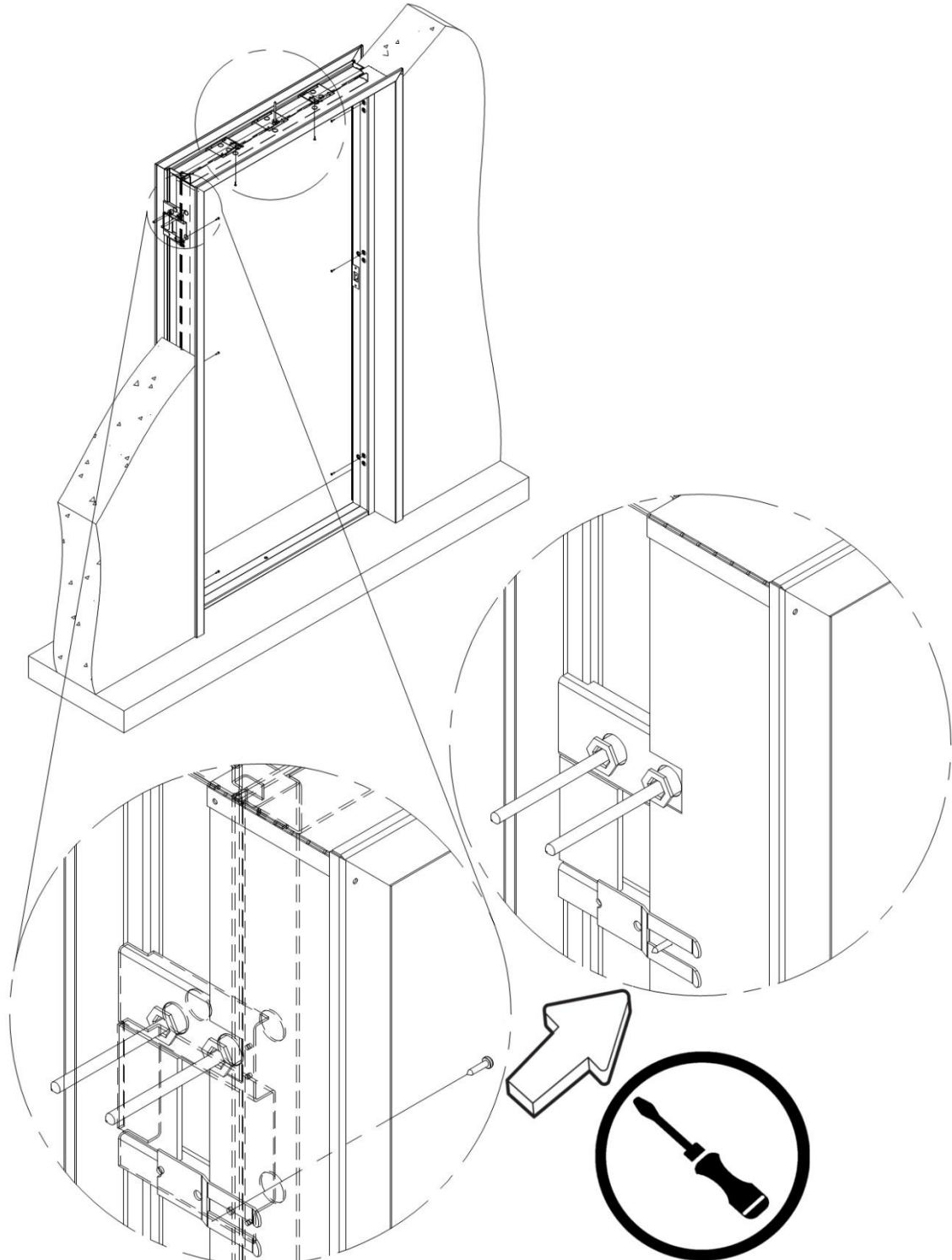
5. Asenna vastakappale karmiin. Varo vaurioittamasta maalipintaa! Ensin asennetaan vastakappaleen yläosa. Aseta sen reuna karmin reunalle ja vastakappaleen pidikkeiden väliin ja työnnä niin syväälle, että vastakappaleen taivutettu osa koskettaa seinää. (Kuva 2.3)
6. Asenna yksi vastakappaleiden sivuosa. Työnnä se karmin ja pidikkeiden väliin. Vastakappaleen yläosan käsin taivutetun reunan tulee jäädä sivukappaleen ulkopinnalle. (Kuva 2.3)
7. Toista samat toimenpiteet vastakappaleen toisen sivukappaleen osalta. (Kuva 2.3)



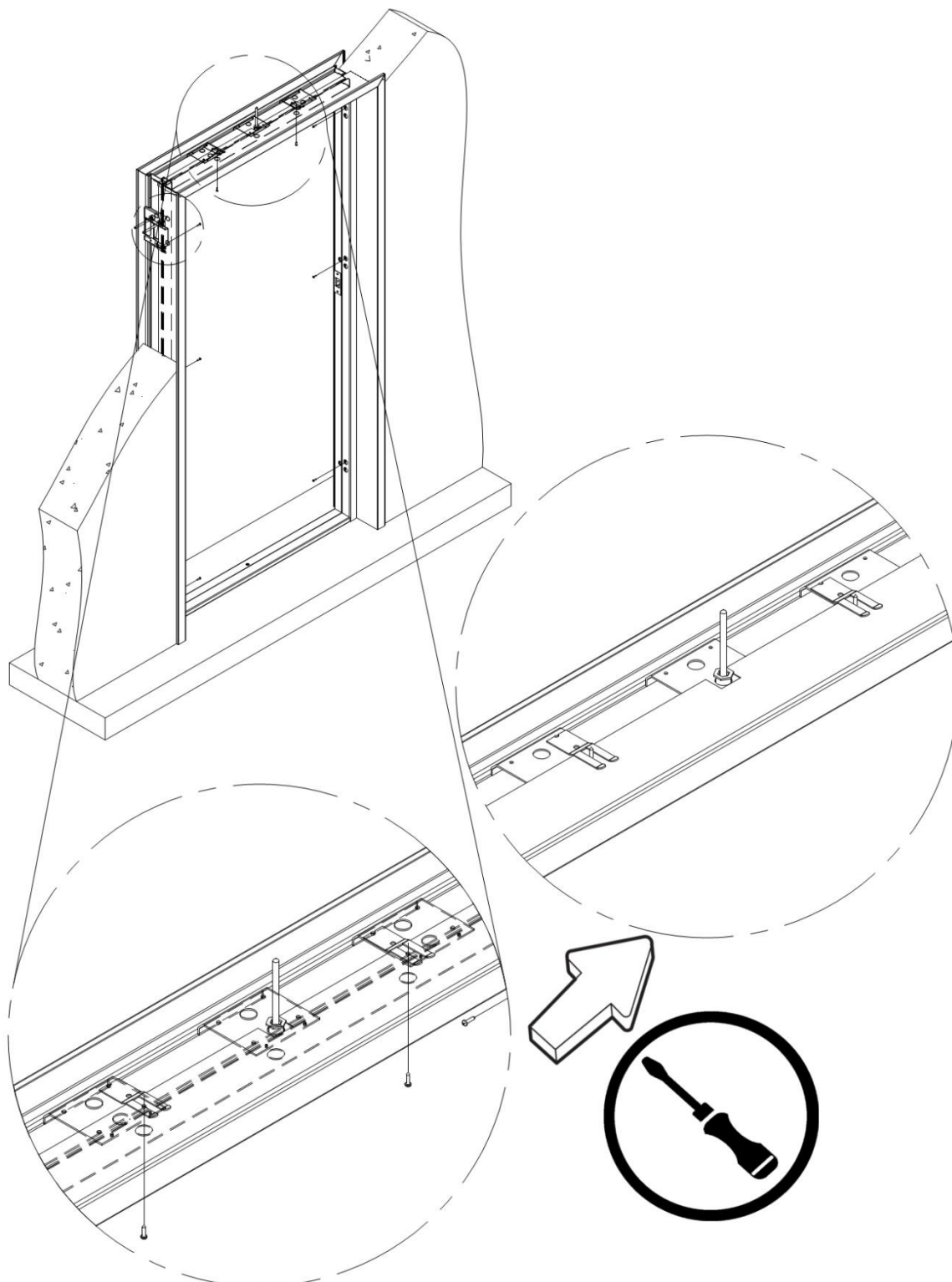
*Kuva 2.3 Vastakappaleiden asentaminen karmiin.*



8. Kiinnitä vastakappale olemassa olevien reikien kautta kiinnityslevyihin käyttäen  $\text{Ø}4,2$  mm itseporautuvia ruuveja. Vastakappaleen tulee jäädä karmin ja pidikkeiden väliin! Varmista, että vastakappale asettuu oikein paikoilleen. (Kuva 2.4, 2.5)



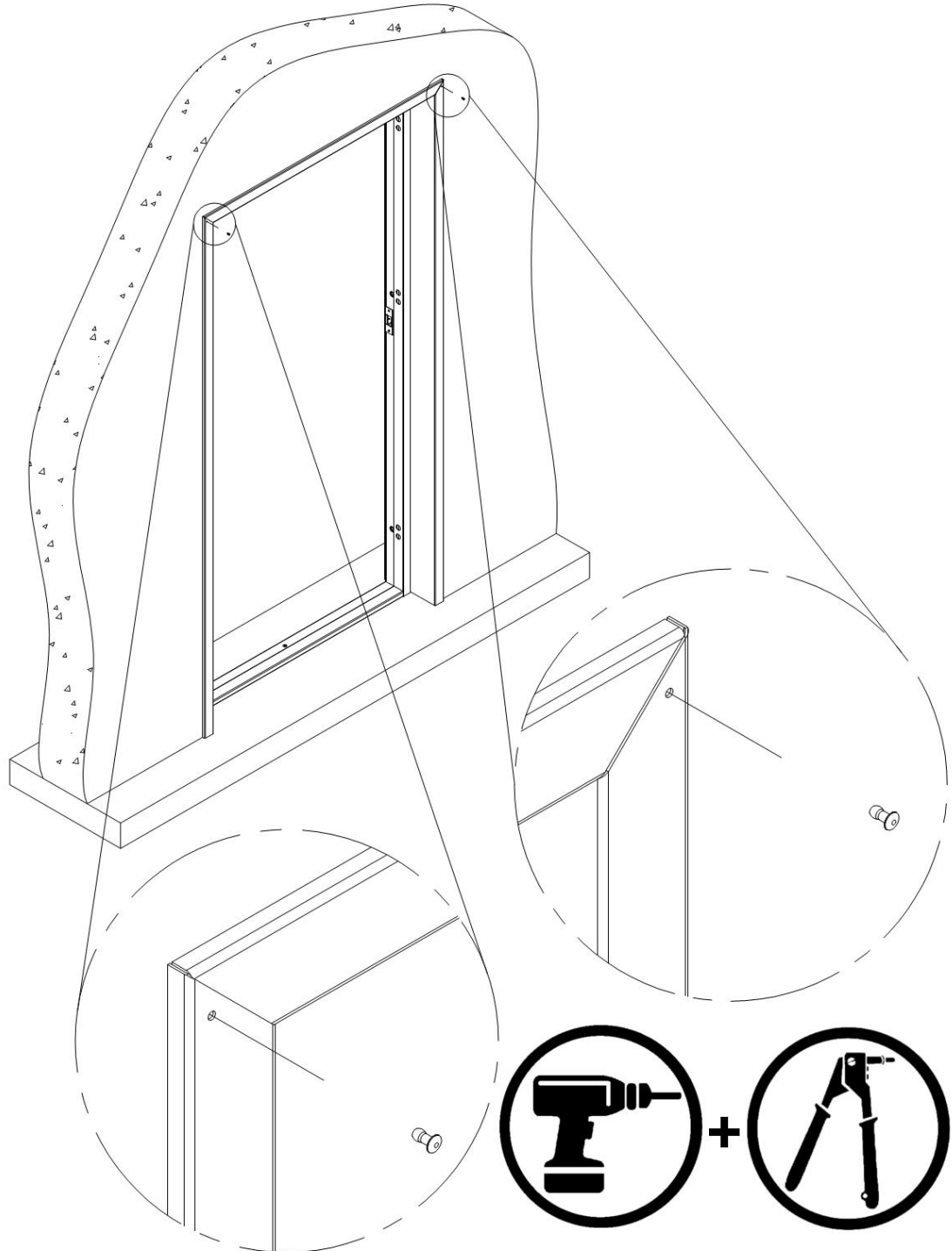
*Kuva 2.4 Vastakappaleen kiinnittäminen karmiin.*



*Kuva 2.5 Vastakappaleen kiinnittäminen karmiin.*

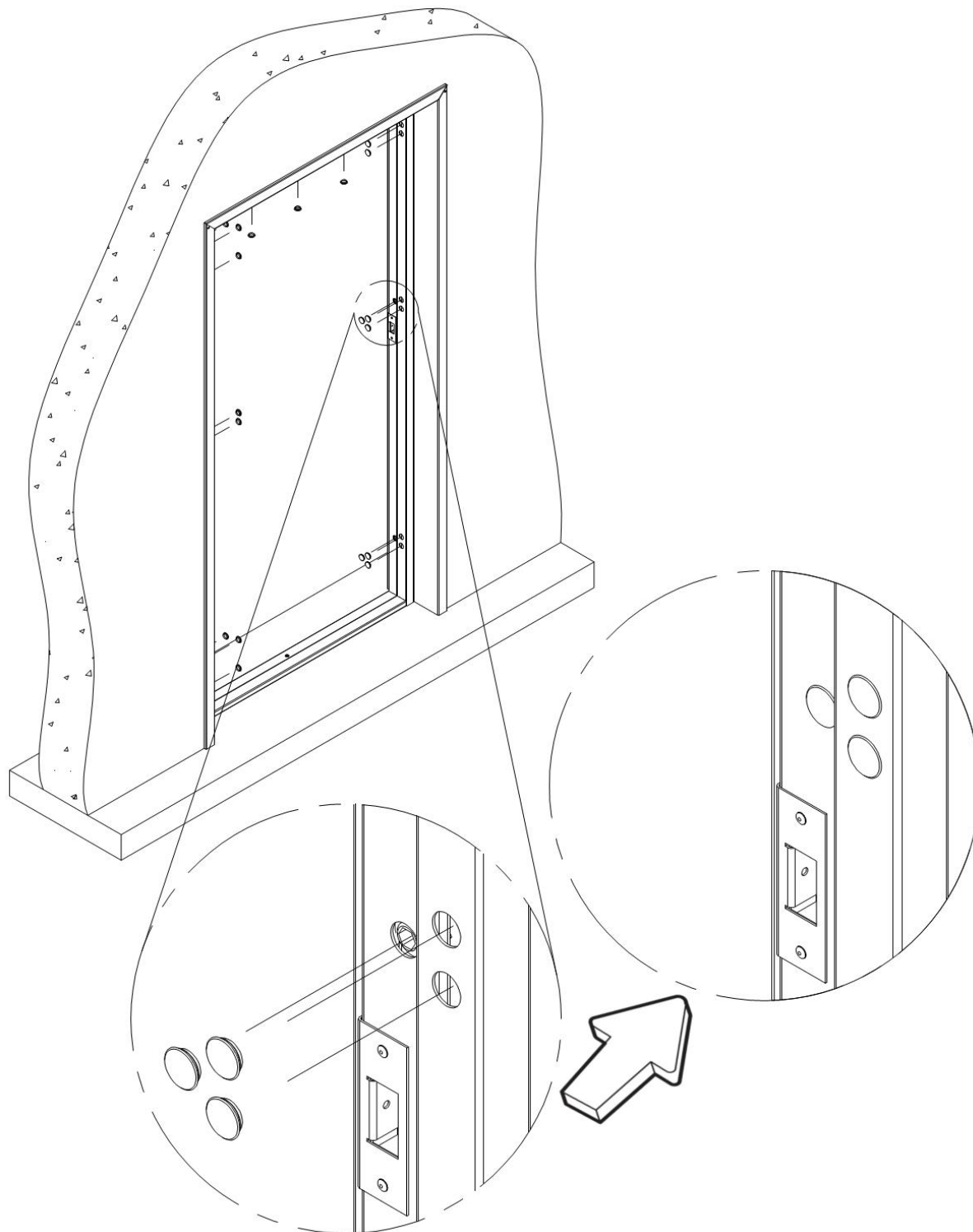


9. Kiinnitä vastakappaleiden kulmat keskenään. Pora Ø3,2 mm reiät yläosaan sivukappaleiden reikien mukaisesti. Kiinnitä vetoniiteillä. (Kuva 2.6) Tarvittaessa voi niittien sijasta käyttää itseporautuvia ruuveja ja siinä tapauksessa ei reikiä tarvitse porata etukäteen.



*Kuva 2.6 Vastakappaleiden kulmien liittäminen keskenään.*

10. Peitä karmin Ø19 mm reiät peitetulpeilla. (Kuva 2.7)



*Kuva 2.7 Peitetulppien asennus.*