



Metallipaloturvaoven FQ EI30 asennusohje



Huomio! Yleisiä varoituksia!

Tämän ovikokonaisuuden asentamisessa, käytössä ja huollossa tulee noudattaa useita varotoimenpiteitä. Turvallisuuden vuoksi kannattaa huomioida alla mainitut varoitukset ja ohjeet! Jos olet epävarma jostain, ota yhteyttä tavaran toimittajaan. Tämä ohje on tarkoitettu kokeneille asentajille. Se ei sovellu harrastelijoille tai opetusmateriaaliksi asentajien koulutuksessa.



Tämä ohje käsittelee vain ovipaketin asennusta. Täydentävillä osilla on omat ohjeensa.



Lue tämä ohje huolellisesti ennen töiden aloittamista.



Toimitussisällössä voi olla teräviä tai sahalaitaisia osia. Suosittelemme käyttämään suojakäsineitä.



Pakettiin kuuluvat oven osat ovat painavia.



Kaikki oven asennuksessa tarvittavat osat ovat mukana toimitussisällössä, paitsi karmin ja seinän välisen raon täyttöön tarkoitettut tiivistysmateriaalit ja kiilat. Muiden osien lisääminen voi vaikuttaa oven turvallisuuteen ja myös voimassaolevaan takuuseen.



Varmista, että asennusalueella on riittävästi valoa. Siivoa alue ylimääräisistä esineistä ja liasta. Ulkopuolisten oleskelu alueella on kielletty. Ulkopuoliset (etenkin lapset!) saattavat joutua vaaraan.



Varmista, että oven asennusseinä on riittävän luja. Jos epäilet sen kestävyyttä, ota yhteyttä seinän rakentajaan.

Toivomme menestystä oven asennuksessa. Voit kysyä lisää ottamalla yhteyttä yritykseen AS Saku Metall Uksetehas.



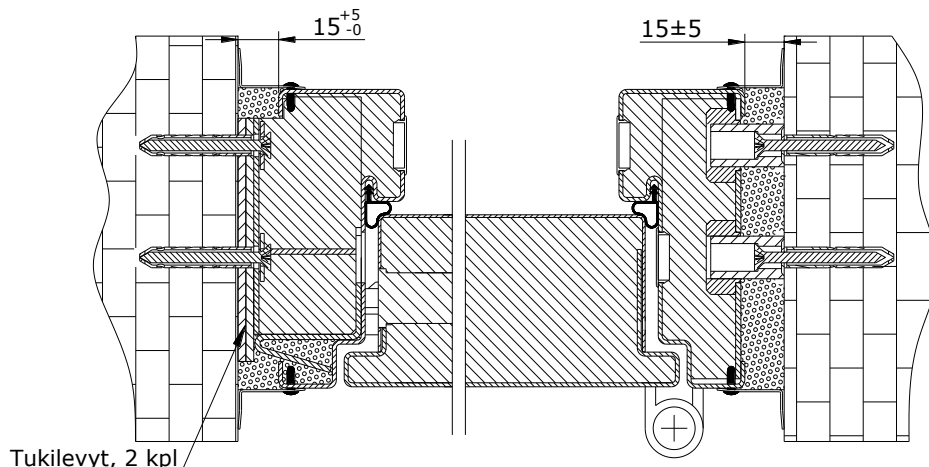
1 KIINNITYSTARVIKKEET

Karmin suoruuden säätämistä ja kiinnittämistä varten on kiinnityspaikoissa holkit, joita säädetään 10 mm kuusioavaimella. Karmin kiinnitysreikät suljetan peitetulppilla läpimitaltaan 19 mm. Karmien kiinnitykseen käytetään erityisesti TEMA-holkille tarkoitettuja TORX 30-päällä varustettuja kiinnikkeitä:

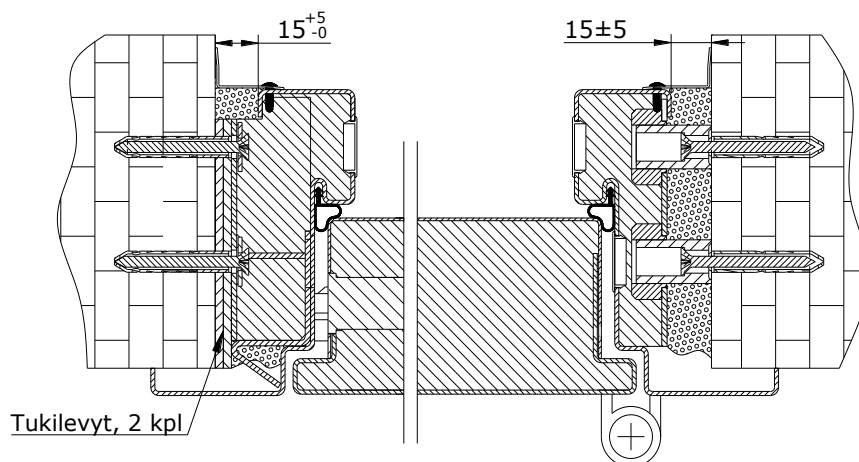
- Betoniseiniin betoniruuvi ESSVE art. 105267 (7,5x65), etukäteen porataan Ø6x100 reikä
- Kevytbetoniseiniin kevytbetoniruuvi ESSVE art. 105232 (8,0x120), ei tarvitse porata etukäteen
- Puutavara ESSVE art. 105294 (6,0x65), ei tarvitse porata etukäteen
- Teräsprofiili ESSVE art. 105379 (7,0x45), ei tarvitse porata etukäteen

2 ERILAISET ASENNUSTAVAT

Piirros 1.
Karmin tyyppi YS



Piirros 2.
Karmin tyyppi YM



Ovi on tarkoitettu asennettavaksi ainoastaan pystysuunnassa avautuvana!

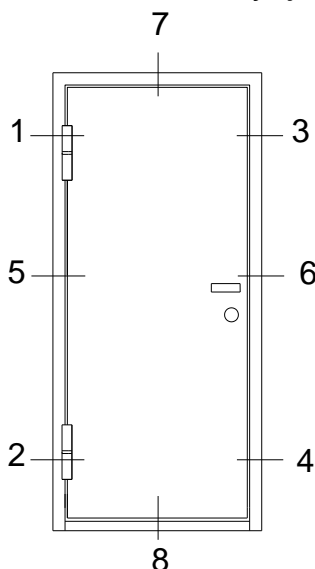


3 OVEN ASENNUSVAIHEET

1. Tue ovi lattialle tai maanpinnalle maalipintaa suojaaville materiaaleille, kuten kumi, pahvi, puu tai muovi.
2. Varmista, että kaikki tarvittavat kiinnitystarvikkeet, apumateriaalit ja työkalut ovat paikalla.
3. Tarkista asennusaukon valmistelu. Asennusaukon suurin sallittu leveys on karmista +30 mm ja korkeus +15 mm. Mikäli raot jäisivät suuremmiksi, pienennä aukkoa vastaavasti. Varmista, etteivät karmin kiinnitystarvikkeet kosketa seinän mahdollisesti sisältämiä kaapeleita yms.
4. Paikalla asennettavan oven kynnyksen linjaan asennetaan silikoni. Silikonia asennetaan myös oven tiivisteiden ulkolaidalle jäävä kynnystappi. Voi käyttää myös tiivisteitä Soudal Soudaflex 40FC, Soudal Silirub 2/S tai Penosil General Silicone.
5. Aseta karmi ilman ovilevyä asennusaukkoon suunniteltuun syvyyteen seinäpinnasta. Liikuta karmin lukonvastaista kiilaa (kahdella teipillä kiinnitettynä) tukilevyn kanssa vasten aukon sivua. Katso, että karmin tukipisteet jäävät sivuprofiilien alle estämään oven myöhempää vajoamista. Tarkasta karmin yläosan vaakasuoruus vesivaivalla. Kynnys tuetaan mahdollisimman läheltä kiinnityspaikkaa, jottei kynnys taipuisi sille astuttaessa. Kiiloina käytetään metallilevyjä.
6. Säädä karmin saranapuoli pystysuoraksi ja aloita karmin kiinnitys rei'istä 1, 2 ja 3 (piirros 3). Säädä holkit vasten tukipintaa. Kiiloja ei tarvita. Holkki ulottuu enintään 15 mm etäisyyteen karmin takapinnasta. Jollei holkki ulotu seinään, käytetään palamattomasta materiaalista valmistettuja lisäkiiloja. Käytä TEMA-holkeille määrättyjä kiinnikkeitä (kappale 1 Kiinnitystarvikkeet). Kiristä ruuvit.
7. Varmista, että saranat ja tukilaakerit on voideltu. Nosta ovilevy saranoille. Tarkista ovilevyn ja karmin välisten rakojen sekä ovenpinnan yhdensuuntaisuus. Tarvittaessa löysää kiinnitysruuvia ja korjaa raot ja pintojen yhdensuuntaisuus kuusioavaimella holkien säädön avulla. Kiristä kiinnitysruuvit.
8. Kiinnitä karmi kaikista muista kiinnityspisteistään ja tarkkaile rakojen yhdensuuntaisuutta.
9. Tarkasta sähkönjohtavuustestillä tuotteen sähköjännite. Tarvittaessa kytke sähkö pois päältä ja maadoita ovi. Sähkötöitä saa tehdä vain pätevä sähkötekniikko.
10. Sulje karmin kiinnitysreiät peitetulpilla.
11. Tiivistä ulko-ovien kynnyksen ja lattian väliset raot. Tiivistää tulee niin sisä- kuin ulkoreunakin. Sopivia tiivisteitä ovat Soudal Soudaflex 40FC, Soudal Silirub 2/S tai Penosil General Silicone.

Piirros 3.

Kiinnitysruuvien kiinnitysjärjestys



4 KARMIN JA SEINÄN VÄLISEN RAON TÄYTTÖ JA VIIMEISTELY

1. Karmin ja seinän väliset raot täytetään joko palonkestävällä vaahdolla SOUDAFOAM FR tai mineraalivillalla, jonka tiheys on $>70 \text{ kg/m}^3$.
2. Tarkasta karmin rakojen tiivistyksen jälkeen oven vapaa liikkuvuus.
3. Tiivistetyt raot voidaan viimeistellä rakennuslevyllä, rappauksella tai peittää vetoniiteillä kiinnitettävällä metallilistalla.

HUOM! Ovipaketti ei sisällä karmin ja seinän välisen raon tiivistysmateriaaleja eikä kiiloja!

5 HELOJEN ASENNUS

1. Helat asennetaan niiden omien asennusohjeiden mukaisesti. Lukkosyvennyksen viereisiä mineraalivillan kiiloja ei saa poistaa! Lukkorungon kiinnitykseen käytetään itseporautuvia ruuveja.
2. Kiinnitä lukon painikkeet ja tarkasta lukon kielen (ja toisten lukkojen kielten) sulkeutuminen ja toiminta ovea avattaessa ja suljettaessa. Kokeile lukon avaamista avaimella.
3. Kokeile tarvittaessa myös muiden helojen (ovensulkija yms.) toiminta.