








## Monteringsanvisning för brandklassad lucka i metall FQ EI30 och EI60



### OBS! Allmänna varningar!

Vidta relevanta försiktighetsåtgärder vid montering, användning och skötsel av denna brandklassade lucka. Följ varningarna och instruktionerna nedan för bästa säkerhet! Vid tvivel kontakta leverantören. Denna anvisning är avsedd för erfarna montörer. Den är inte lämplig för amatörer eller som undervisningsmaterial vid utbildning av montörer.

-  Denna anvisning beskriver endast montering av den kompletta luckan. Extra tillbehör monteras enligt separata anvisningar.
-  Läs noga igenom anvisningen innan arbetet påbörjas.
-  Vissa delar i satsen kan ha vassa eller tandade kanter. Skyddshandskar rekommenderas.
-  Delar av luckan som ingår i satsen är tunga.
-  Alla nödvändiga detaljer för montering av luckan ingår i leveranssatsen, utom tätningsmaterial för spalten mellan ramen och väggen samt stödklossar. Om man lägger till ytterligare detaljer kan de påverka luckans säkerhet och garantins giltighet.
-  Försäkra dig om att arbetsområdet har tillräcklig belysning. Städa monteringsstället från onödiga föremål och smuts. Inga obehöriga får närvara. Andra individer (särskilt barn!) kan utsättas för fara.
-  Försäkra dig om att väggen där luckan ska monteras är tillräckligt hållfast. Rådfråga med byggaren vid tvivel.

Lycka till med montering av luckan. Om du har några frågor, kontakta gärna företaget AS Saku Metall Uksetehas.

## FÄSTMEDEL

Brandklassade metallluckor FQ kan monteras i öppningar i vertikala väggar av betong, sten eller lättklinkerblock. Densiteten av lättklinkerblock ska vara minst  $650 \text{ kg/m}^3$ .

Ramen monteras antingen med skruvar och plastpluggar eller med justerbara hylsor och skruvar. Vid infästning med skruvar och pluggar används sexkantsskruvar med 8 mm diameter och plastpluggar med 10 mm ytterdiameter (Figur 1).

Skruvarnas längd ska vara minst 100 mm. Fästskruvarna ska ha 13 mm sexkantshuvud. Fästhålen i sten- och betongväggar borraras med stenborr med 10 mm diameter.

Stödklossarna som används för riktning av ramen och som stöd vid fästhålen ska vara av icke-brännbart material. Fästhålen för ramen förseglas med plastlock med 19 mm diameter.

Ramar med hylsor (Figur 2) monteras med särskilda TORX 30-fästmedel avsedda för ESSVE-hylsor:

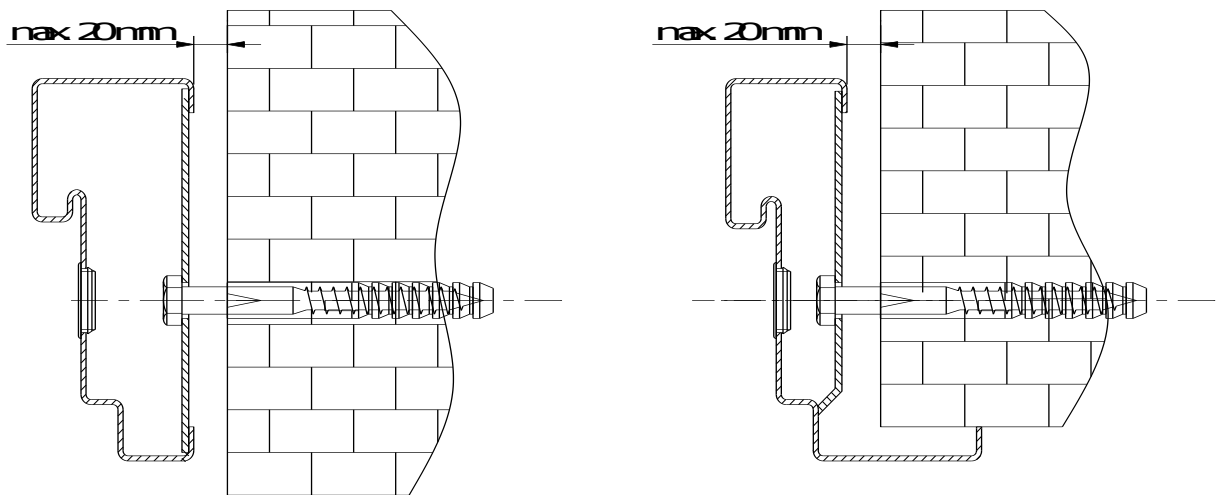
- Vid betongväggar: betongskruv ESSVE art. 105267 (7,5x65),  $\text{Ø}6 \times 100$  hål förborras.
- Vid lättbetongväggar: lättbetongskruv ESSVE art. 105232 (8,0x120), ingen förborring behövs.

Hylsorna justeras med en 10 mm sexkantsnyckel.

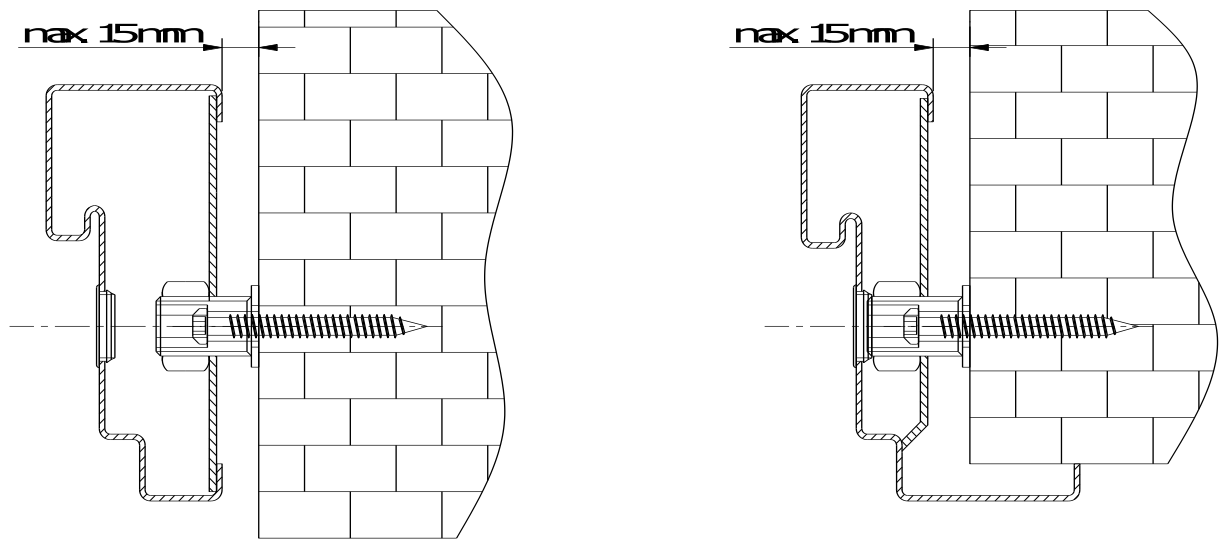
## 1 OLIKA MONTERINGSSÄTT

**Figur 1.**

Infästning av ramen med  $\text{Ø}8 \times 100$  mm skruv



**Figur 2.**  
Infästning av en ram med hylsor

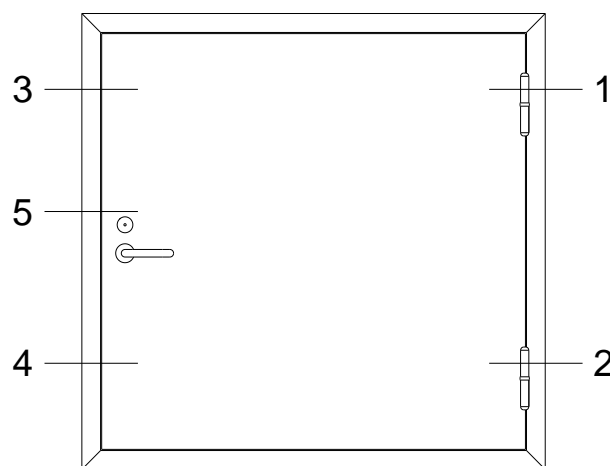


## 2 ORDNINGSFÖLJDEN AV MONTERINGSSTEG FÖR LUCKAN

1. Använd ett underlag av gummi, papp, trä eller plastmaterial för att skydda färgbeläggningen när luckan ska placeras på golvet eller marken.
2. Kontrollera att alla fästmedel, hjälpmaterial och verktyg finns till hands.
3. Kontrollera förberedelsen av väggöppningen. Öppningens största tillåtna bredd utanför ramen är +40 mm och höjd +20 mm. Vid ramar med hylsor är toleransen för bredd +30 mm och för höjd +15 mm. Vid större spalter ska väggöppningens mått anpassas till de föreskrivna måtten. Se till att ramen och fästmedlen inte kommer i kontakt med eventuella rör- eller kabelledningar i väggen.
4. Placera ramen utan luckbladet i mitten av väggöppningen. Kontrollera att spalterna mellan ramen och väggöppningen uppfyller kraven enligt avsnittet ovan. Kontrollera att ramens överkantsprofil är i våg med hjälp av ett vattenpass. Om riktning är nödvändig, placera en metallskiva under sidoprofilen för att undvika nedsänkning av luckan i framtiden.
5. Rikta ramens gångjärnssida och fixera ramen först i fästhål 1, 2 och 3 (Figur 3).
  - 5.1. Vid ramar utan hylsor ska man observera att spalterna mellan ramen och väggen är jämna under åtdragning av skruvarna. Placera stödklossar av icke-brännbart material mot skruven i spalten; dessa ska stödja varje fästpunkt av ramen. Dra sedan åt skruvarna helt. Kontrollera att ramens sidor är vertikala, lossa skruven och justera ramens läge vid behov.
  - 5.2. Vid ramar med hylsor ska hylsorna justeras mot stödytan. Inga distansklossar krävs. Hylsans största tillåtna utstick från ramens baksida är 15 mm (Figur 5). Om hylsan inte når väggen, använd extrasulor av icke-brännbart material. Använd fästmedel avsedda för ESSVE-hylsor (kapitel 1 Fästmedel). Dra åt skruvarna.
6. Kontrollera att gångjärnen och stödlagren är smorda. Lyft upp luckbladet på gångjärnen. Kontrollera att spalterna mellan luckbladet och ramen samt luckans yttersida och ramen är parallella. Justera vid behov med hjälp av skruvarna och korrigerade stödklossarnas tjocklek. Vid ramar med hylsor ska man vid behov lossa fästskruvarna och korrigerade spalterna och ytornas parallella läge genom att justera hylsorna med en sexkantsnyckel. Dra åt fästskruvarna igen.
7. Fäst ramen i resten av fästpunkterna; se till att spalterna är parallella och att fästpunkterna stöds av stödklossar (utom vid ramar med hylsor).

- Kontrollera att produkten inte är spänningssatt med hjälp av en induktionsmätare. Om den är det, stäng av strömmen och jorda produkten. Elarbeten får endast utföras av en kvalificerad elektriker.
- Försegla fästhålén för ramen med plastlock.
- Vid en ytterlucka ska fogen mellan ramens underkant och golvet tätas. Täta både ytter- och innerkanten. Tätningsmedel Soudal Soudaflex 40FC, Soudal Silirub 2/S eller Penosil General Silicone kan användas.

**Figur 3.**  
Ramens fästpunkter



### 3 TÄTNING OCH YTBEHANDLING AV FOGEN MELLAN RAMEN OCH VÄGGEN

- Fogen mellan ramen och väggen ska tätas antingen med brandskum SOUDAFOAM FR eller mineralull med densitet  $>70 \text{ kg/m}^3$ .
- Kontrollera att luckan rör sig fritt efter tätning av fogarna runt ramen.
- Tätade fogar täcks med byggskiva, putsbruk eller metallister fästa med dragnitar.

OBS! Tätningsmaterial, stödklossar och metallister för fogen mellan ramen och väggen medföljer inte i förpackningen!

### 4 MONTERING AV BESLAG

- Beslagen ska monteras i enlighet med respektive monteringsanvisning. Det är förbjudet att avlägsna mineralullsklossarna på låsurtagets sidor! Låshuset ska fixeras med skruvar med borrspets.
- Montera handtagen och kontrollera stängning och funktion av tryckeskolven (och övriga låskolvar) genom att öppna och stänga luckan. Kontrollera öppning av låset med nyckeln.