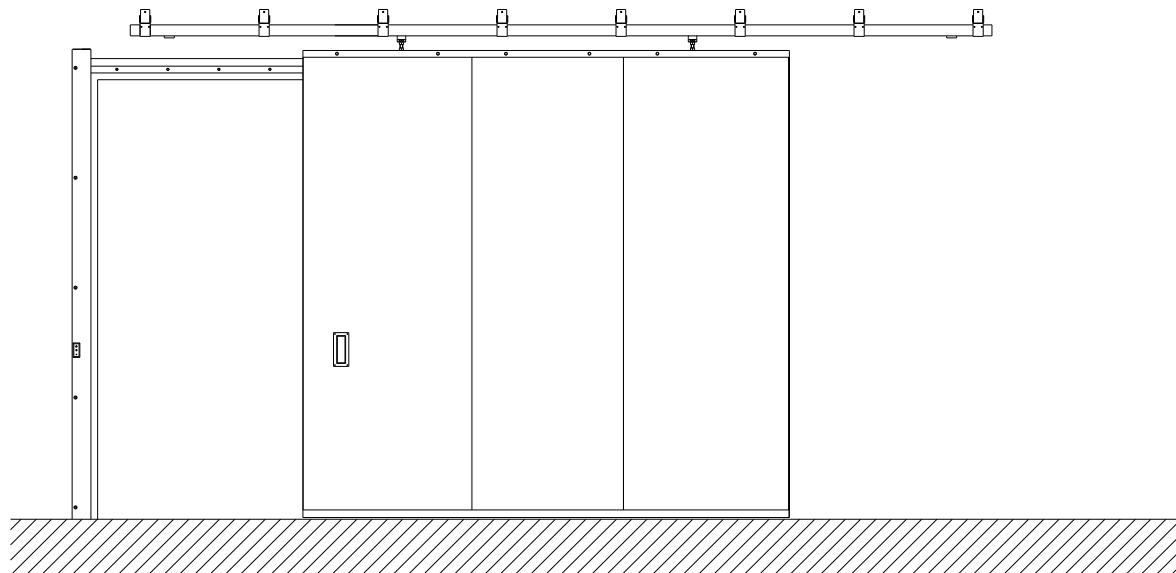




Monteringsanvisning för brandskjutdörr i metall FL75 EI60 (MFD090)





OBS! ALLMÄNNA VARNINGAR!

Vid montering, användning och underhåll av denna kompletta dörr bör flera försiktighetsåtgärder observeras. Följ de nedan angivna varningarna och instruktionerna för att garantera säkerhet! Vid tvivel kontakta leverantören. Denna anvisning är avsedd för erfarna montörer. Den passar inte för amatörer, inte heller som undervisningsmaterial vid utbildning av montörer.



Denna anvisning behandlar endast montering av den kompletta dörrsatsen. För montering av extraelement gäller separata anvisningar.



Läs noga igenom denna anvisning innan arbetet påbörjas.



Vissa delar av dörrsatsen kan ha vassa eller tandade kanter. Vi rekommenderar att använda skyddshandskar.



Delar av dörren som ingår i satsen är tunga. Vi rekommenderar att använda lyftanordningar!



Leveransuppsättningen innehåller alla detaljer som behövs för montering av denna dörr. Om dörren förses med andra detaljer utöver dessa kan det påverka dörrens säkerhet samt garantin som gäller för dörren.



Förvissa dig om att monteringsområdet är tillräckligt belyst. Avlägsna överflödiga föremål och smuts. Obehöriga får inte vistas i arbetsområdet. Utomstående (särskilt barn!) kan utsättas för fara.



Förvissa dig om att väggen där dörren ska monteras är tillräckligt stark. Vid tvivel rådfråga byggaren.



Om en installationsram används för dörren, förvissa dig om att den är styvt fäst vid byggnadens bärande konstruktioner.

Vi önskar dig lycka till med montering av dörren. Vid frågor kontakta företaget AS Saku Metall Uksetehas.

Följande dokument hör till monteringsanvisningen för skjutdörren:

- Monteringsspecifikation för skjutdörr L75
- Ritning till monteringsspecifikation för skjutdörr L75
- Bruks- och underhållsanvisning för automatik



1 FÄSTMEDEL

I Tabell 1 anges rekommenderade fästmedel och deras minimimått för olika väggmaterial.

Tabell 1.

	Infästning av skenhållare	Låsstolpe	Horisontell och vertikal täcklist
Betong	Sexkantsskruv Ø8x100 mm, plastplugg Ø10 mm	Sexkantsskruv Ø8x100 mm, plastplugg Ø10 mm	Sexkantsskruv Ø6x50 mm, plastplugg Ø8 mm
Lätta byggblock (Fibo, Aeroc)	Gängstång M10, mutter M10, bricka M10	Sexkantsskruv Ø8x100 mm, plastplugg Ø10 mm	Sexkantsskruv Ø6x50 mm, plastplugg Ø8 mm
Installationsram av fyrkantör med 5 mm väggdjocklek (vid gips- och sandwichvägg)	Självgängande bult M8x40 mm, bricka M8	Självgängande bult M8x40 mm, bricka M8	Självborrande skruv Ø6,3x32 mm

Fästhål i sten- och betongväggar borras med en stenborr med 10 mm diameter. Fästhålen för låsstolpen täcks med plastlock med 19 mm diameter.

2 ORDNINGSFÖLJDEN AV MONTERINGSSTEG FÖR SKJUTDÖRREN

1. När dörren stöds på golvet eller marken bör man lägga under gummi, papp, trä eller plastmaterial för att skydda färgskiktet.
2. Kontrollera att nödvändiga fästmedel, hjälpmedel och verktyg finns till hands.
3. Kontrollera förberedelsen av väggöppningen. Väggöppningens höjd och bredd ska uppfylla kraven enligt Ritning till monteringspecifikation för L75.
4. Börja med att montera upphängningssystemet. Borra hålen för skenhållarnas fästen. Skenhållarfästernas höjd över golvet och avståndet mellan den första hållaren och öppningens kant anges på Ritning till monteringspecifikation för L75. Se till att alla hål är i linje. Fästen för skenhållare ska monteras med antingen 500 eller 700 mm mellanrum (Ritning till monteringspecifikation för L75). Montera den första och den sista skenhållaren (figur 1, figur 2, figur 3)
5. Mät ut skenan och kapa den till rätt längd (Ritning till monteringspecifikation för L75). Använd en särskild skarvdetalj vid behov för att skarva skenan.
6. Skjut alla skenhållare som tas i bruk på skenan.
7. Fäst skenhållarna vid skenklämmorna. Dra åt muttrarna för hand.
8. Placera skenan med fästena på väggen och fäst genom de förborrade hålen. Skenans främre ände ska vara i linje med öppningens kant. Kontrollera att skenan är parallell med väggen och exakt i våg. Avståndet mellan skenklämmans upphängningsbult och väggen ska vara 68 mm. (Figur 4.)
9. Rulla in vagnarna från skenas ände. Sätt ändstopp på var ände av skenan.
10. Börja ihopmonteringen av dörrpanelen (figur 5). Placera träreglar på golvet eller marken framför öppningen så att de ligger tvärs med de lösa panelerna. Placera panelerna på reglarna i rätt ordningsföljd så att panelernas fästhål hamnar uppåt. Skjut ihop panelerna med hjälp av en lastrem. Sätt överkantslistan för dörrpanelen på panelens överkant och fäst den med M10x100 bultar och muttrar (figur 6). Sätt dörrpanelens nederkantslist på panelens nederkant och fäst den med Ø4,8x32 självborrande skruvar (figur 7). Skruva in upphängningsbultar M16



- för vagnar i hålen i panelens överkantslist (figur 8). Bulthuvudena förblir på ~50 mm höjd. Skruva in Ø4,8x32 självborrande skruvar i panelernas fästhål (figur 9).
11. Fäst 40 mm lister ovanpå panelernas fästhål med hjälp av dragnitar. Fäst listen med nitar med 300 mm mellanrum.
 12. Lyft upp den ihopmonterade dörrpanelen i upprätt läge (använd en telfer eller lyfttruck vid behov) och ställ den framför öppningen så att upphängningsbultarna för vagnar i panelen kan kopplas till de hängande vagnarna (figur 10, figur 11). Börja dra åt upphängningsbultar och fortsätt tills dörren hänger utan stöd. Se till att dörrpanelen rör sig fritt. Justera dörrpanelen så att den är på ~30 mm avstånd från väggen och på 10 mm höjd över golvet. Kontrollera att dörren rör sig fritt i skenans hela längd. Dra åt bultarna för skenklämmor. Kontrollera att dörrpanelen är i lod.
 13. Börja montera låsstolpen. Ställ låsstolpen på 40 mm avstånd från öppningens kant och stöd den på golvet. Markera ställen för fästhålen och borra hålen. Montera fast låsstolpen. Täck fästhålen med plastlock. Kontrollera att dörrpanelen flyttas fritt i låsstolpen (figur 12).
 14. Montera den horisontella täcklisten på antingen 40 eller 25 mm avstånd från öppningens överkant (kontrollera först öppningens höjd) enligt Ritning till monterings-specifikation för L75. Borra fästhålen och montera listen med fästmedel som är lämpliga för den aktuella väggtypen. Kontrollera att täcklisten är i lod, parallell med dörrpanelens överkantslist och kommer i kontakt med låsstolpen (figur 13).
 15. Montera den vertikala täcklisten på antingen 40 eller 25 mm avstånd från öppningens kant på den motsatta sidan från låsstolpen (kontrollera först öppningens bredd) enligt Ritning till monterings-specifikation för L75. Borra fästhålen och montera listen med fästmedel som är lämpliga för den aktuella väggtypen. Kontrollera att täcklisten är i lod och att dess övre ände kommer i kontakt med den horisontella täcklisten (figur 13).
 16. Flytta dörrpanelen fram och tillbaka och kontrollera att den rör sig fritt i dess hela längd, kontrollera spalten mellan dörrpanelens överkantslist och den horisontella täcklisten. Justera vagnens och skenans infästning vid behov.
 17. Montera dörrpanelens sidokantslist med hjälp av Ø4,8x32 självborrande skruvar (figur 14). Kontrollera att sidokantslisten överlappar vid stängning av dörren. Justera vagnens och skenans infästning vid behov.
 18. Montera styrstycket på låsstolpen (figur 15). Placera styrstycket på golvet framför låsstolpen och montera fast det vid låsstolpen med Ø4,8x32 självborrande skruvar. Borra sedan ett hål i golvet och montera respektive fästmedel.
 19. När du har kontrollerat att skjutdörren rör sig fritt och kan stängas problemfritt, dra åt skenfästena helt och justera ändstoppen. Ändstoppen justeras så att spalten mellan låsstolpen och dörrpanelen är ~6 mm i stängt läge och att dörrpanelen i öppet läge är i linje med öppningens kant på den motsatta sidan från låsstolpen.
 20. Montera styrstycket på dörrpanelen. Borra hål i golvet på 50 mm avstånd från öppningens kant och fäst styrstycket. Justera styrstycket så att dörrpanelen flyttas så parallellt med väggen som möjligt (figur 13).
 21. Montera handtagen med hjälp av dragnitar.



3 TÄTNING OCH SLUTBEHANDLING AV FOGEN MELLAN LÅSSTOLPEN OCH VÄGGEN

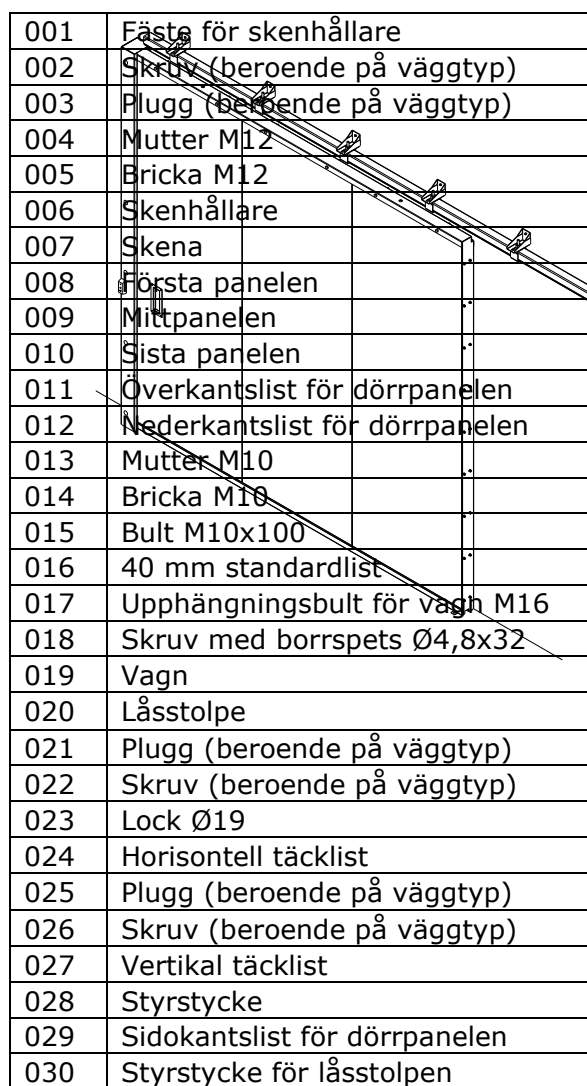
1. Om låsstolpen inte kan placeras precis mot väggen/installationsramen och det förblir en spalt mellan låsstolpen och väggen bör den fyllas med mineralull med densitet $>70 \text{ kg/m}^3$.
2. Vid behov använd även distansstycken av eldfast material mellan låsstolpen och väggen för att försäkra tillräckligt styv infästning mot väggen.
3. Den tätade fogen täcks vid behov med L-list av stål som fästs med dragnitar eller skruvar.
4. Kontrollera att dörren rör sig fritt.

4 MONTERING AV BESLAG

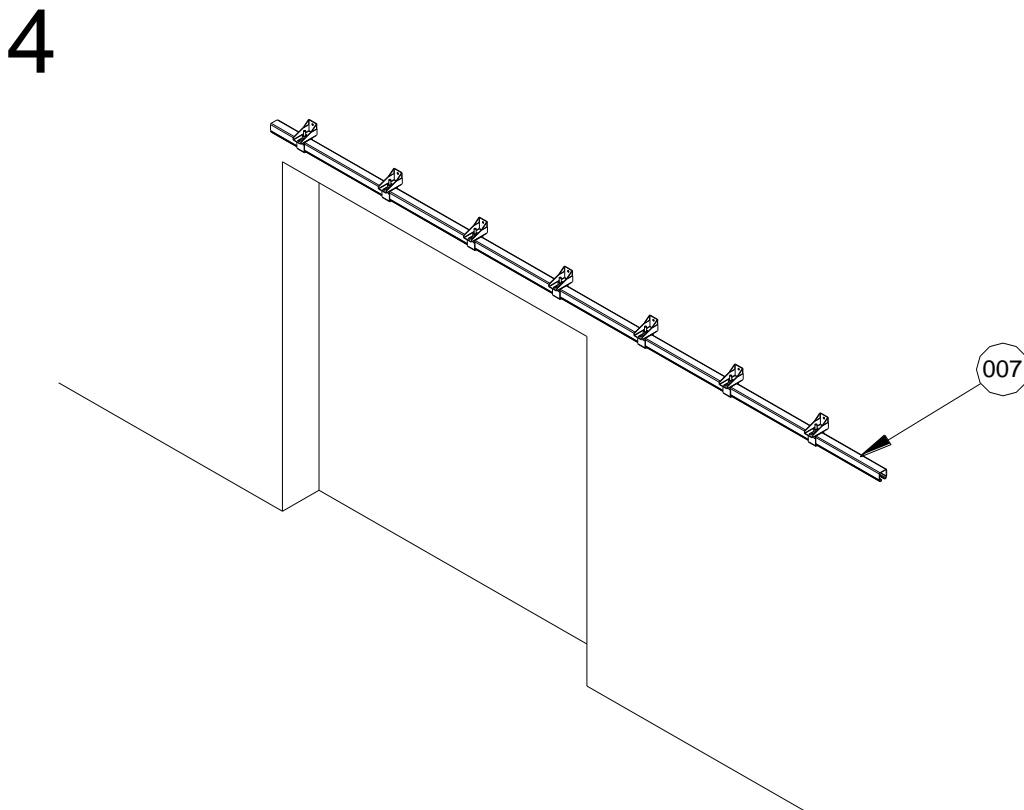
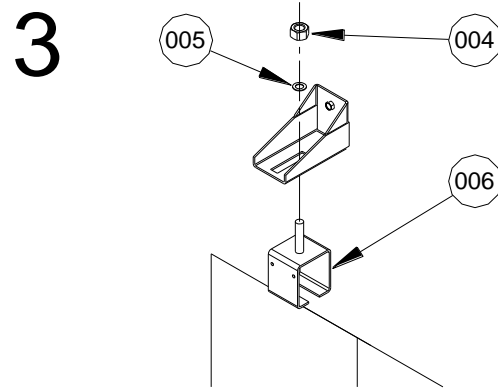
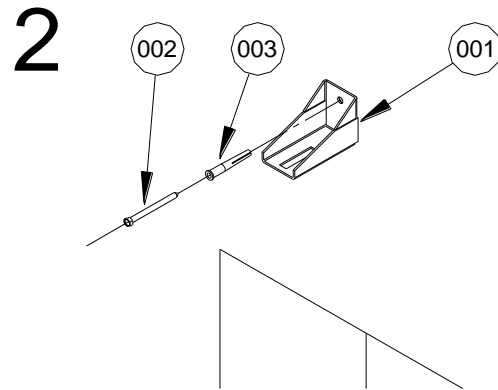
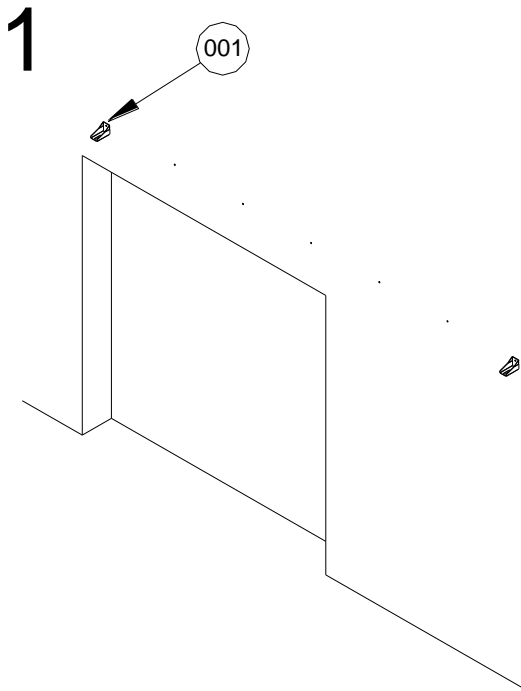
1. Beslagen monteras enligt respektive monteringsanvisningar.
2. Kontrollera låsets funktion vid stängning av dörren. Kontrollera upplåsning med nyckeln.

5 MONTERING AV STÄNGNINGSAUTOMATIK

1. Automatiken monteras enligt bruks- och underhållsanvisningen för automatiken.

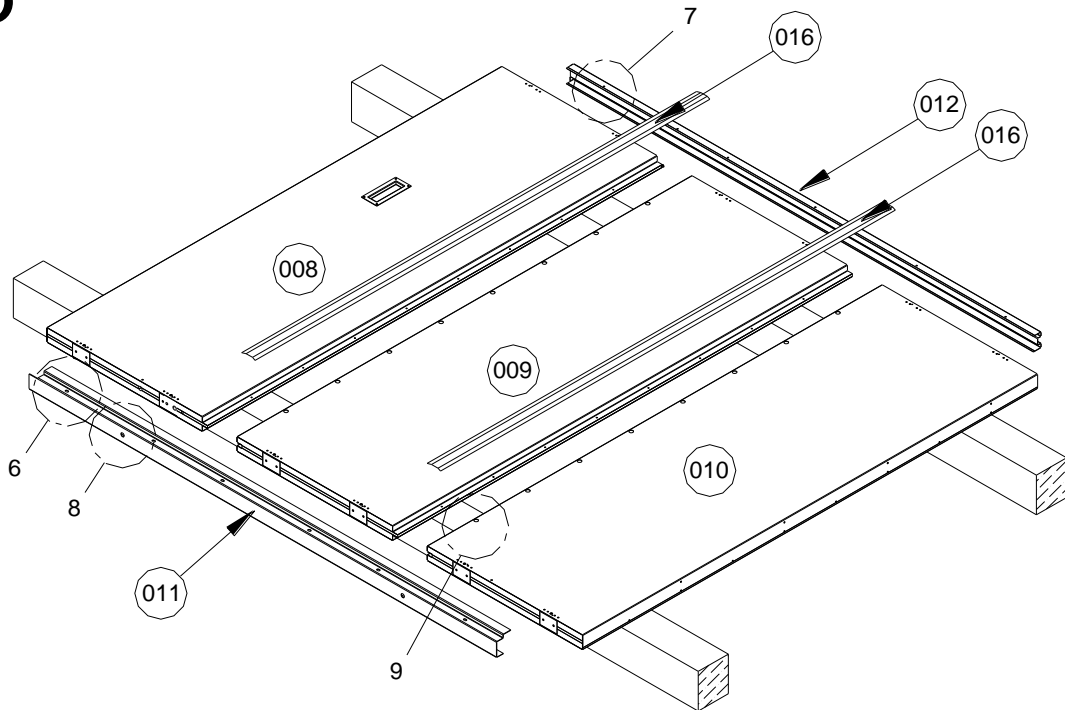


001	Fäste för skenhållare
002	Skruv (beroende på väggtyp)
003	Plugg (beroende på väggtyp)
004	Mutter M12
005	Bricka M12
006	Skenhållare
007	Skena
008	Första panelen
009	Mittpanelen
010	Sista panelen
011	Överkantslist för dörrpanelen
012	Nederkantslist för dörrpanelen
013	Mutter M10
014	Bricka M10
015	Bult M10x100
016	40 mm standardlist
017	Upphäningsbult för vagn M16
018	Skruv med borrarpspets $\text{Ø}4,8 \times 32$
019	Vagn
020	Låsstolpe
021	Plugg (beroende på väggtyp)
022	Skruv (beroende på väggtyp)
023	Lock $\text{Ø}19$
024	Horisontell täcklist
025	Plugg (beroende på väggtyp)
026	Skruv (beroende på väggtyp)
027	Vertikal täcklist
028	Styrstycke
029	Sidokantslist för dörrpanelen
030	Styrstycke för låsstolpen

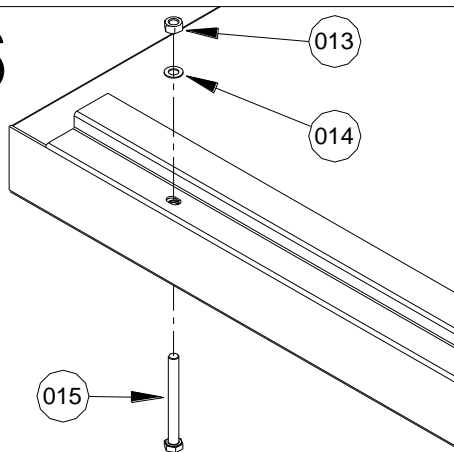




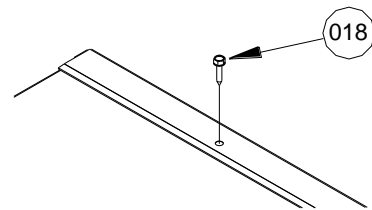
5



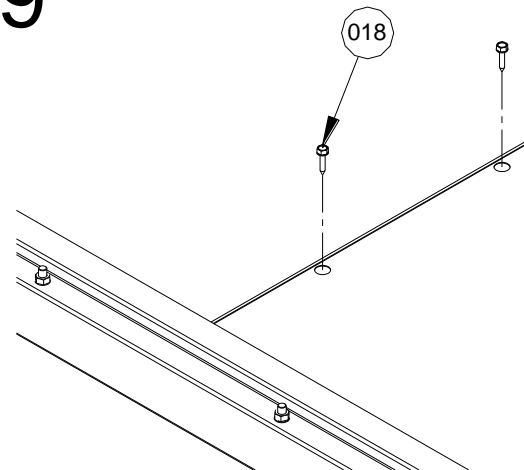
6



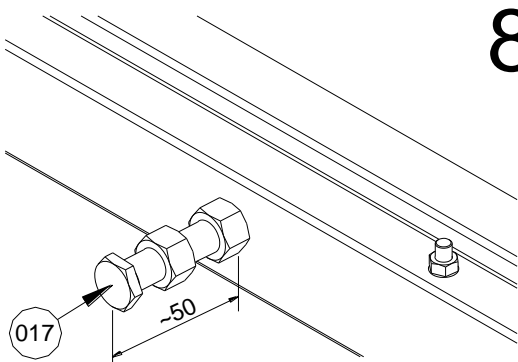
7



9

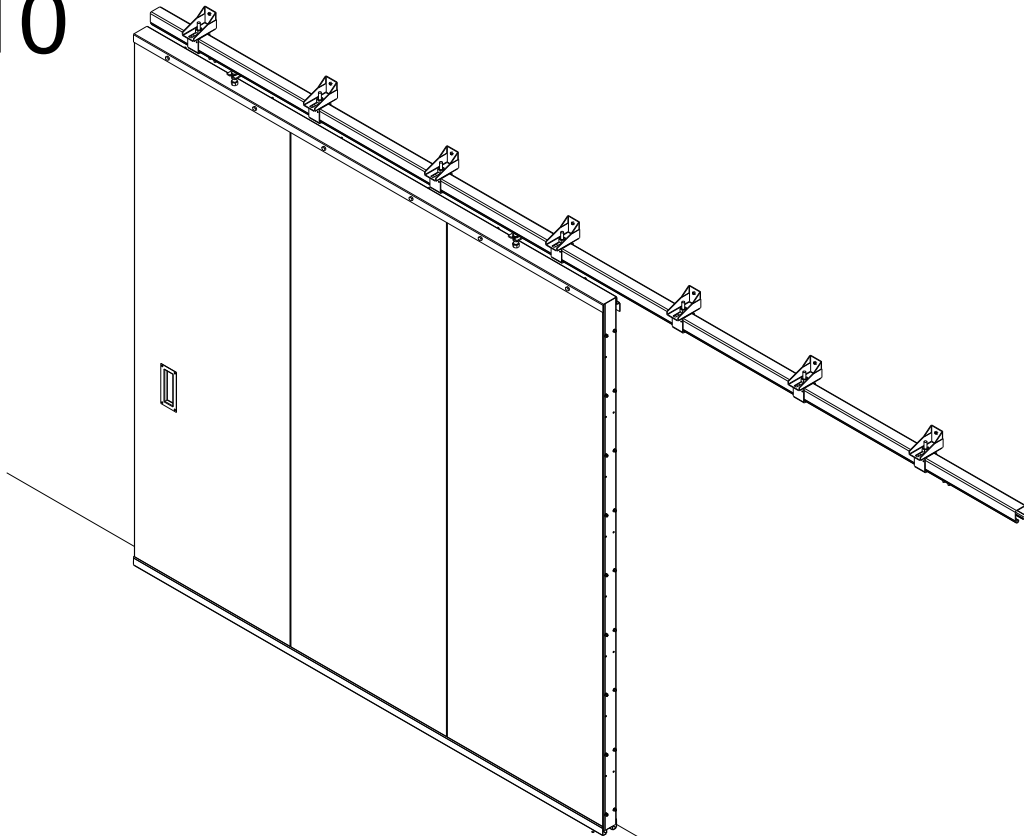


8

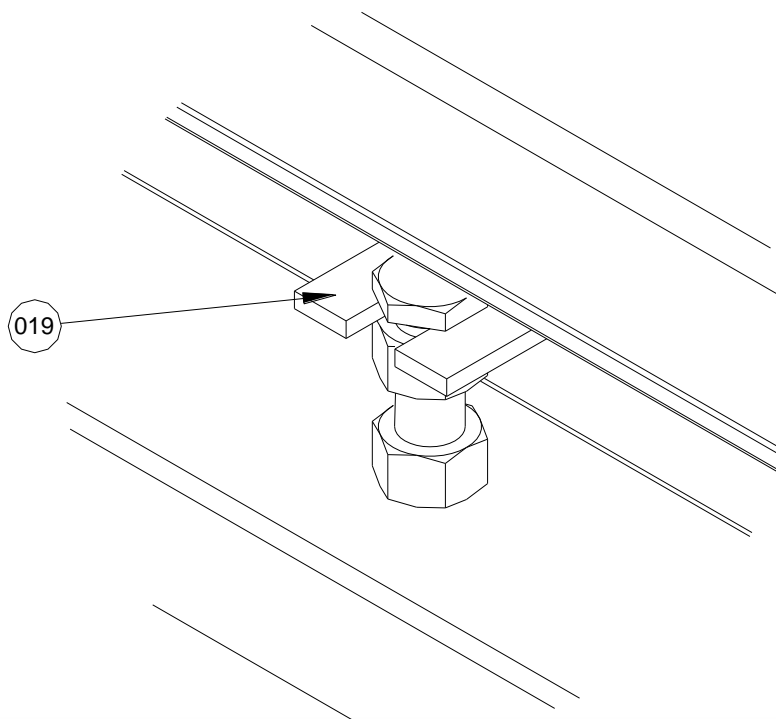


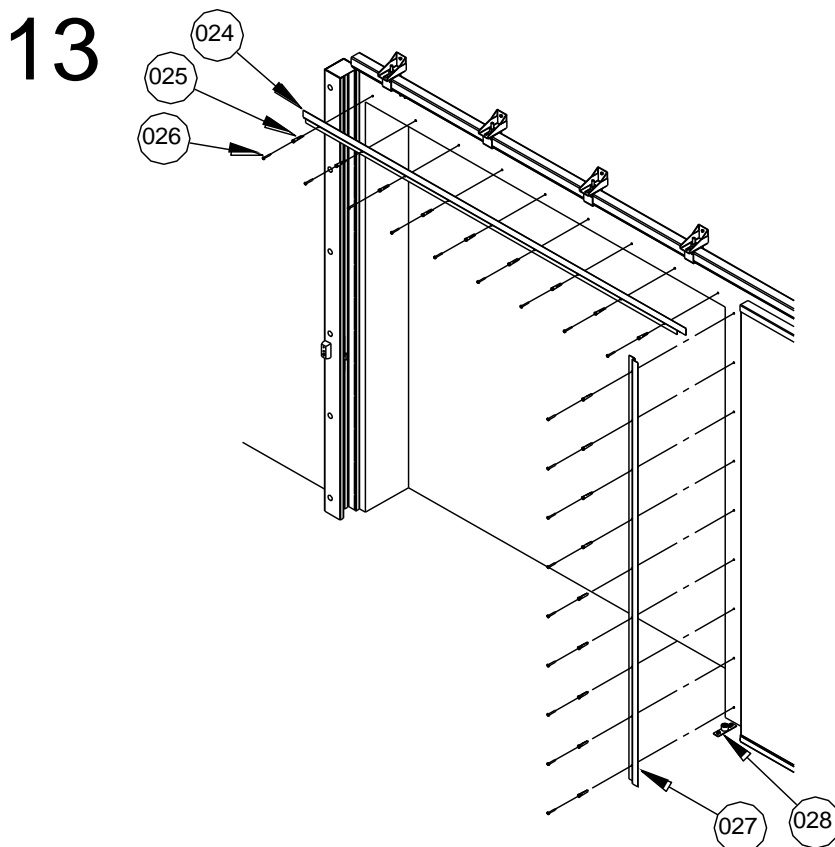
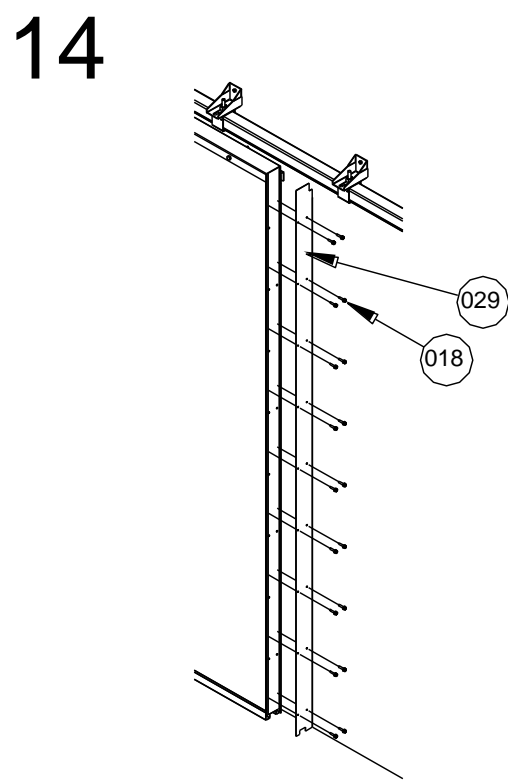
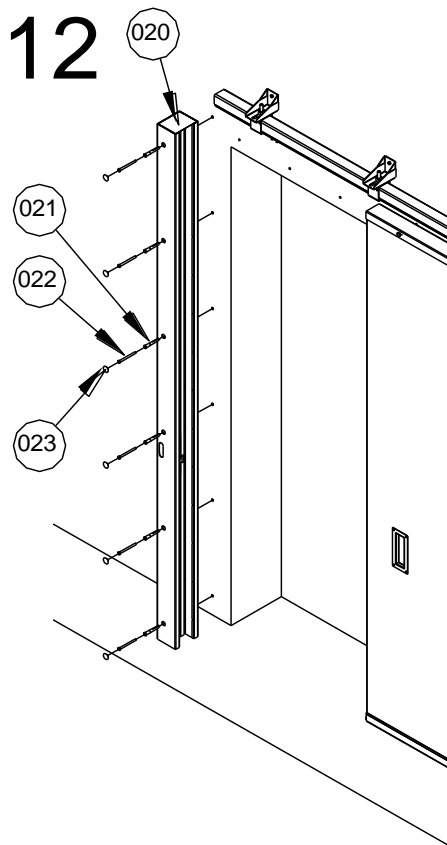


10



11







15

