

## Monteringsanvisning för innerkarm för metaldörr



### **OBS! ALLMÄNNA VARNINGAR!**

Vid montering, användning och underhåll av denna innerkarm för metaldörr bör flera försiktighetsåtgärder observeras. Följ de nedan angivna varningarna och instruktionerna för att garantera säkerhet! Vid tvivel kontakta leverantören. Denna anvisning är avsedd för erfarna montörer. Den passar inte för amatörer, inte heller som undervisningsmaterial vid utbildning av montörer.



Denna anvisning behandlar endast montering av innerkarmen. För montering av extraelement gäller separata anvisningar.



Läs noga igenom denna anvisning innan arbetet påbörjas.



Vissa delar av innerkarmen kan ha vassa eller tandade kanter. Vi rekommenderar att använda skyddshandskar.



Förvissa dig om att monteringsområdet är tillräckligt belyst. Avlägsna överflödiga föremål och smuts. Obehöriga får inte vistas i arbetsområdet. Utomstående (särskilt barn!) kan utsättas för fara.

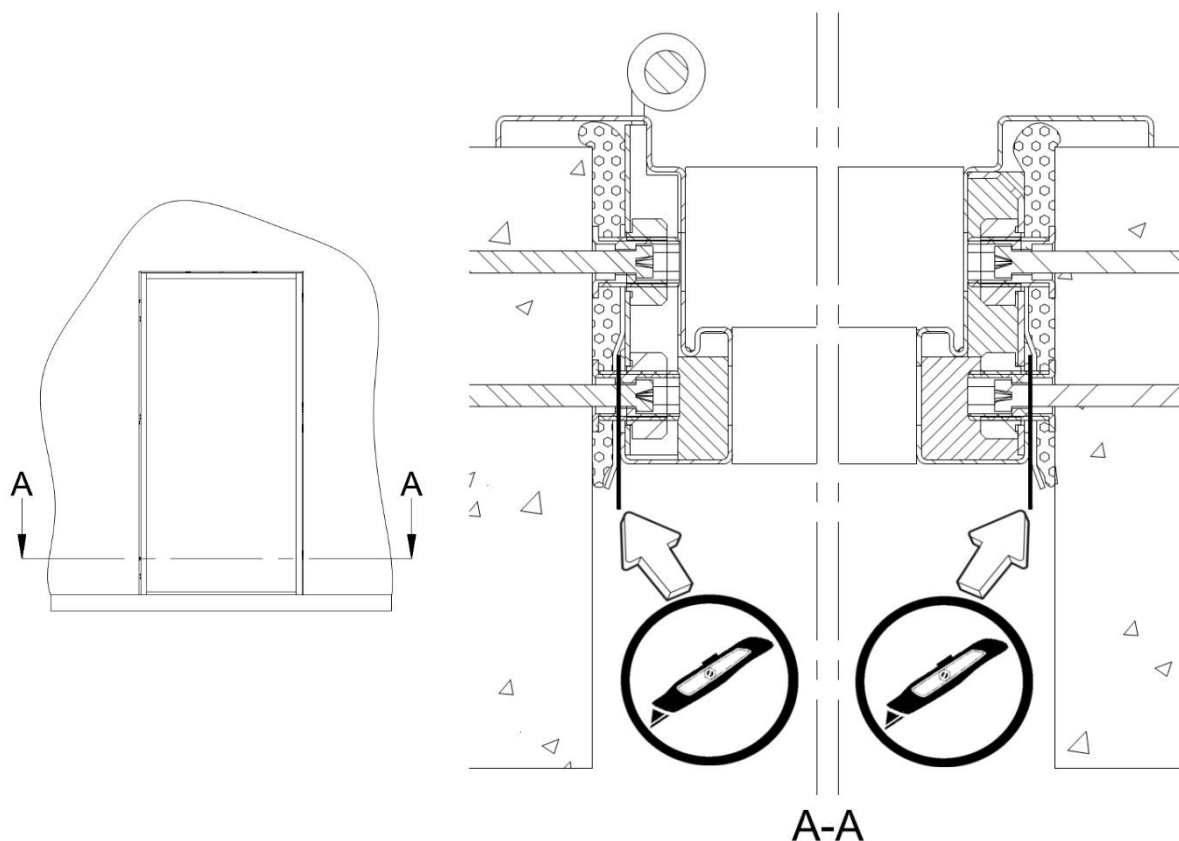
Vid frågor kontakta företaget AS Saku Metall Uksetehas.

### 1 VERKTYG OCH FÄSTMEDEL

1. Ø4,2 mm skruvar med borrarpspets: för infästning av innerkarmen på karmen.
2. Ø3,2 mm dragnitar: för ihopmontering av innerkarmens hörn.
3. Ø19 mm plastlock.
4. Borrmaskin, Ø3,2 mm borr och skruvmejselbits.
5. Kniv.

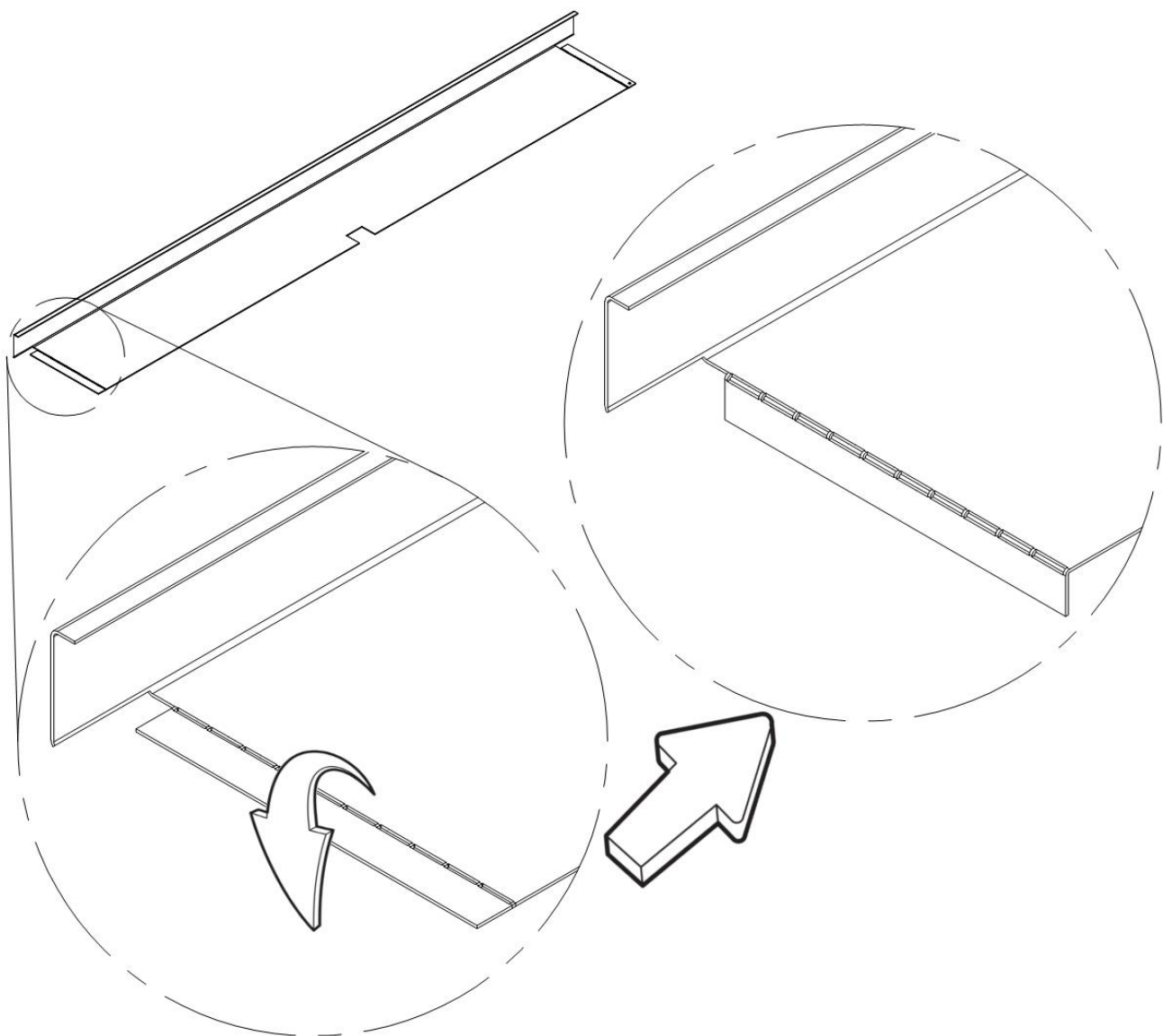
### 2 ORDNINGSFÖLJDEN AV MONTERINGSSTEG FÖR INNERKARMEN

1. När dörren stöds på golvet eller marken bör man lägga under gummi, papp, trä eller plastmaterial för att skydda färgskiktet.
2. Kontrollera att alla nödvändiga fästmedel och verktyg finns till hands.
3. Om karmen har installerats med montageskum, skär in ett spår för innerkarmen längs karmens ytterkant. Spåret ska vara ca 35 mm djupt och 1 till 2 mm brett. Var försiktig vid skärning så att färgskiktet inte skadas. Om karmen har tätats med stenull, se till att det finns tillräckligt med plats för innerkarmen. Vid behov skär in ett spår i stenullen. (Figur 2.1)



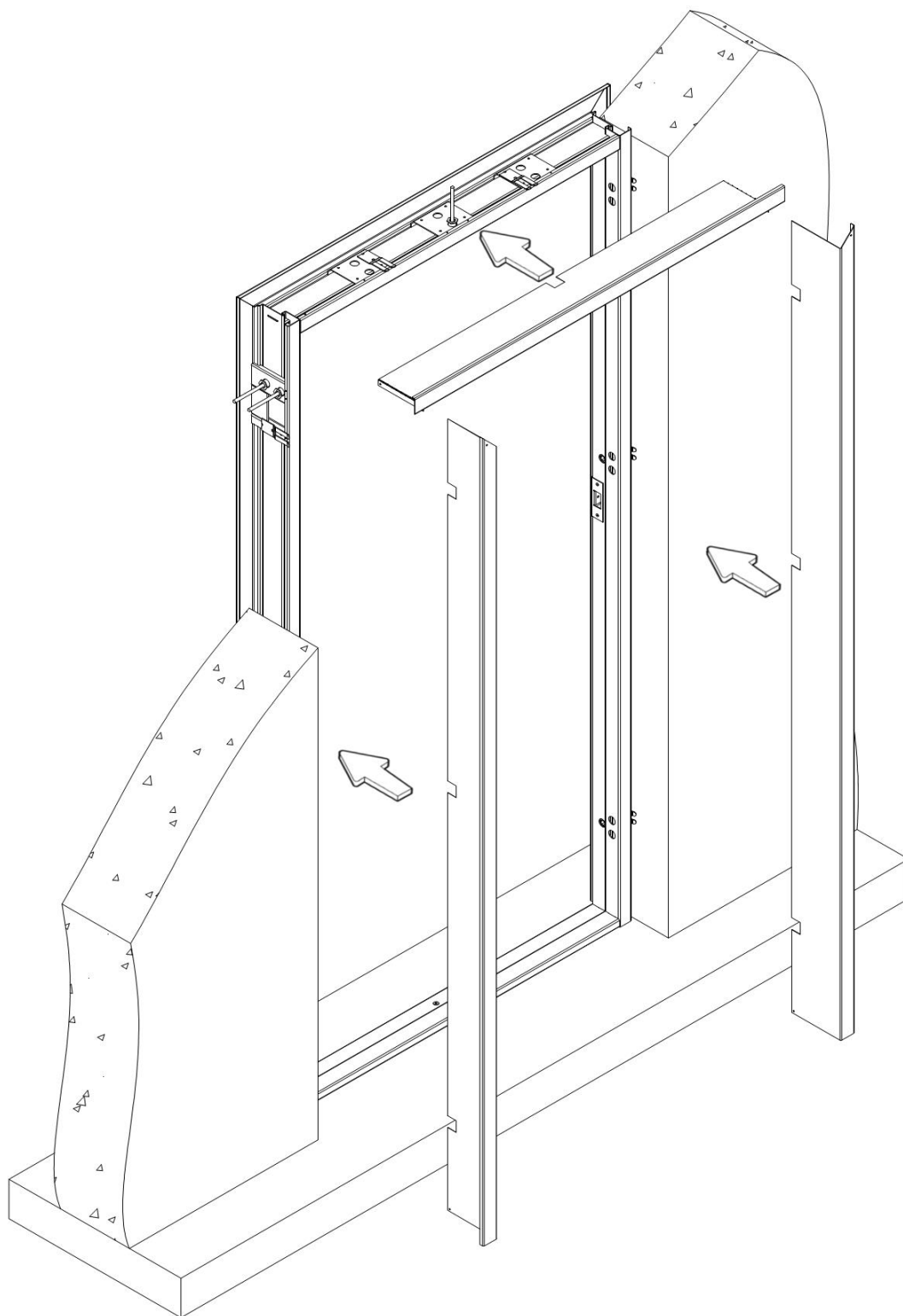
Figur 2.1 Skärning av spår längs karmens ytterkant.

4. Böj ändarna på innerkarmens överdel i 90° vinkel längs den perforerade linjen. (Figur 2.2)



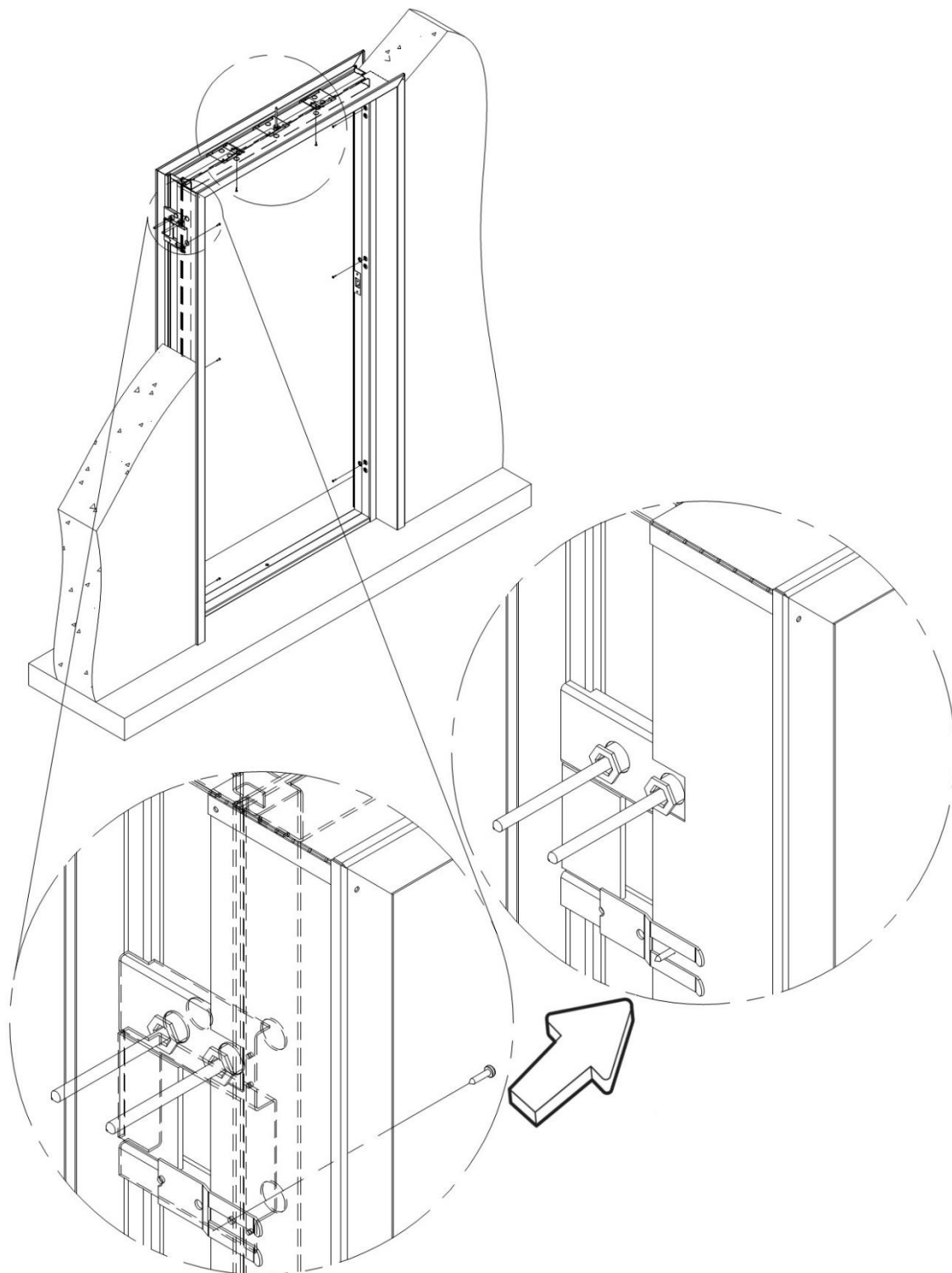
Figur 2.2 Böjning av ändarna på innerkarmens överdel.

5. Sätt innerkarmen på karmen. Se till att inte skada färgskiktet! Börja med att sätta innerkarmens överdel på plats. Placera dess kant mellan karmkanten och innerkarmens motstycken och skjut in den tillräckligt djupt så att innerkarmens tillbakaböjda del kommer i kontakt med väggen. (Figur 2.3)
6. Sätt en av innerkarmens sidodetaljer på plats. Skjut in den mellan karmen och motstyckena. Den handböjda kanten på innerkarmens överdel ska hamna på sidodetaljens yttre yta. (Figur 2.3)
7. Upprepa det föregående steget med den andra sidodetaljen av innerkarmen. (Figur 2.3)

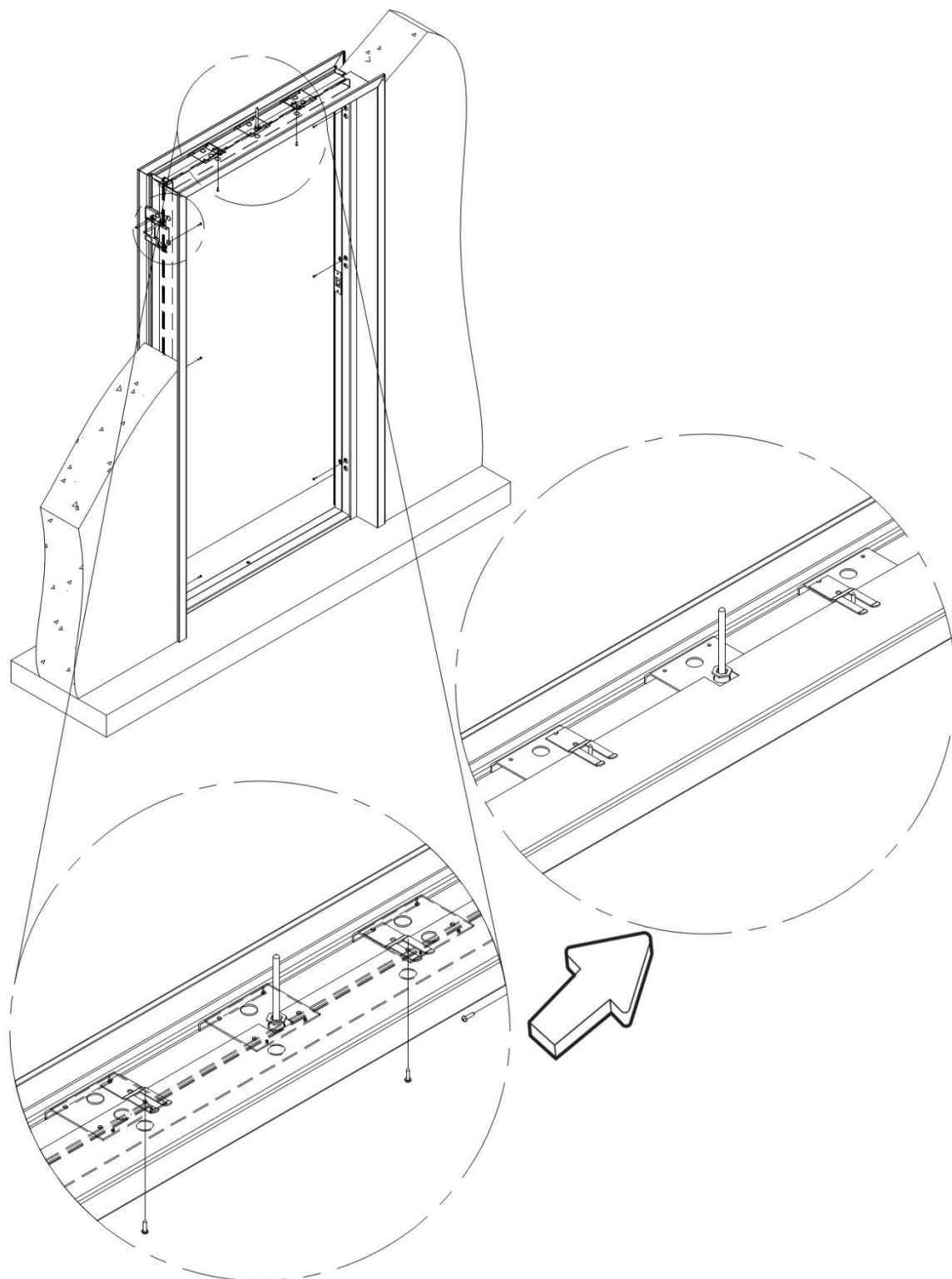


Figur 2.3 Montering av innerkarmens detaljer på karmen.

8. Fäst innerkarmen vid karmens fästplattor med hjälp av  $\varnothing 4,2$  mm skruvar med borrarspets genom de befintliga hålen. Innerkarmen ska sitta mellan karmen och motstyckena! Kontrollera att innerkarmen är korrekt i linje. (Figur 2.4, 2.5)

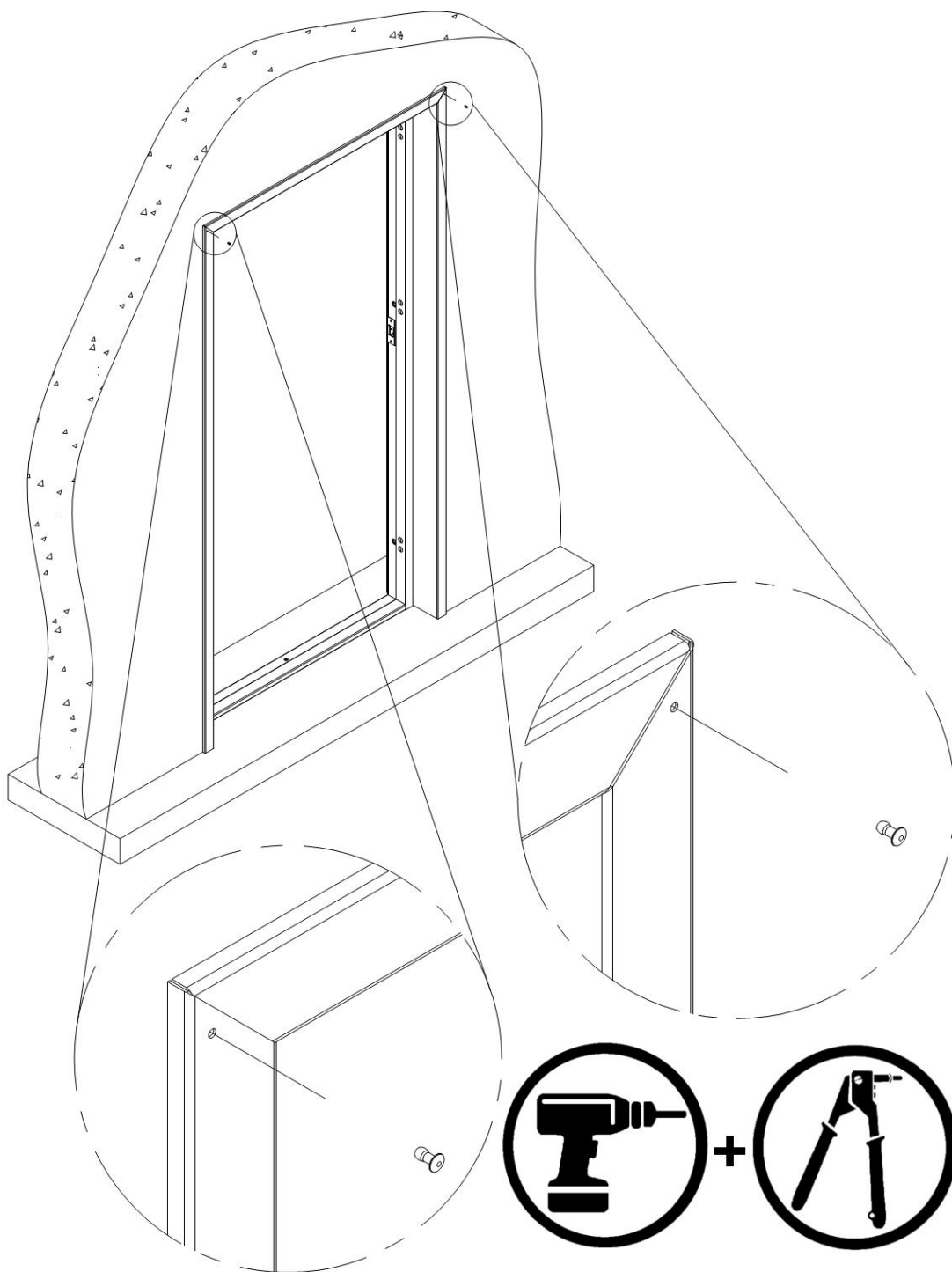


*Figur 2.4 Infästning av innerkarmen på karmen.*



*Figur 2.5 Infästning av innerkarmen på karmen.*

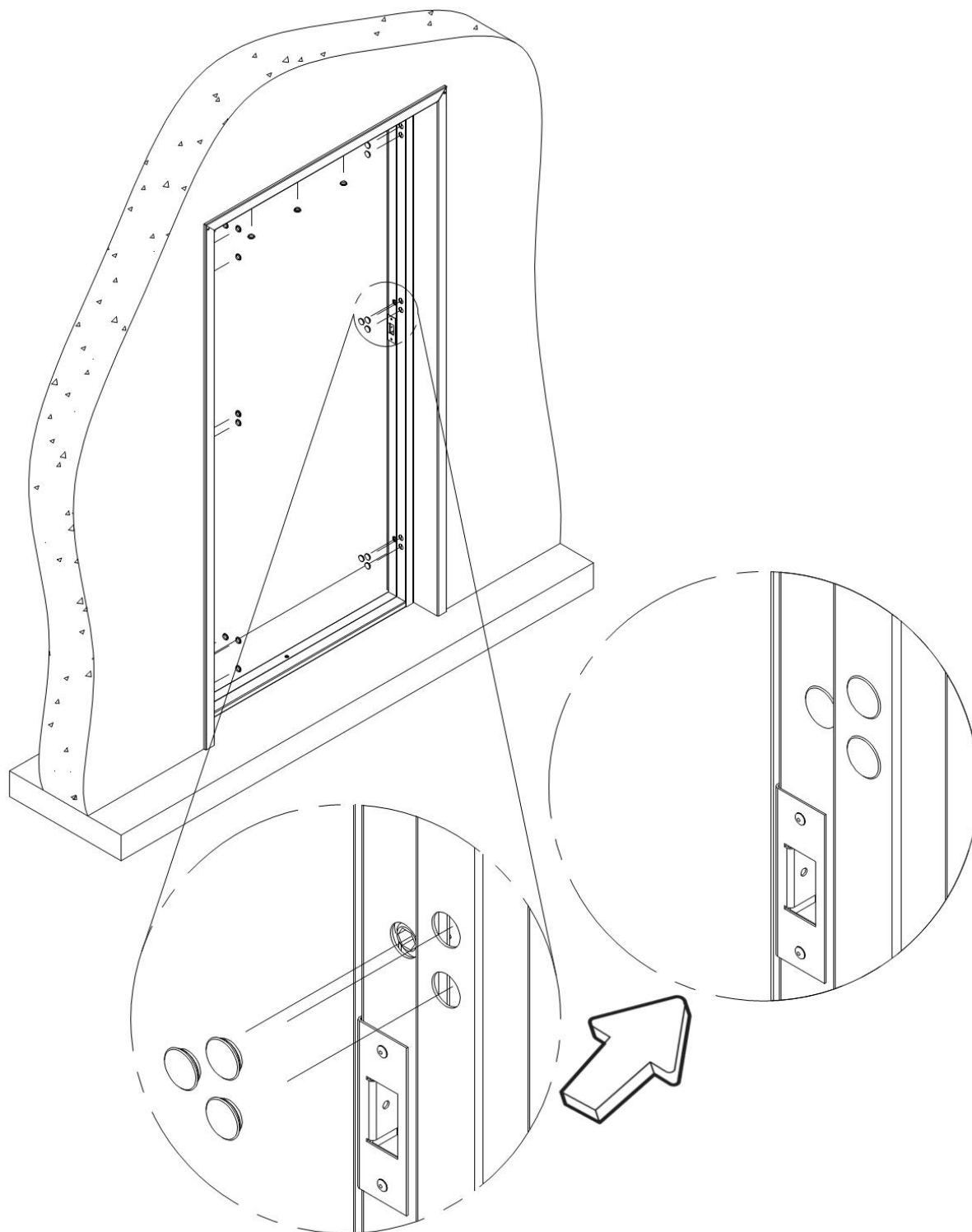
Montera fast hörnen av innerkarmens detaljer vid varandra. Borra  $\text{Ø}3,2$  mm hål i överdelen efter hålen i sidodetaljerna. Fäst med dragnitar (figur 2.6). Vid behov kan skruvar med borrarspets användas i stället för dragnitar, i så fall behövs ingen förborring.



*Figur 2.6 Ihopmontering av innerkarmens hörn.*



Täck hålen i karmen med Ø 19 mm plastlock. (Figur 2.7)



*Figur 2.7 Placering av plastlock.*