








Monteringsanvisning för säkerhetsdörrar av metall FQ EI30



Obs! Allmänna varningar!

Vid montering, användning och underhåll av denna kompletta dörr bör flera försiktighetsåtgärder observeras. För att garantera säkerhet, följ de nedan angivna varningarna och anvisningarna! Vid tvivel kontakta leverantören. Denna instruktion är avsedd för erfarna montörer. Den passar inte för amatörer, inte heller som undervisningsmaterial vid utbildning av montörer.

-  Denna instruktion behandlar endast montering av den levererade kompletta dörren. För montering av tilläggsэлемент gäller separata instruktioner.
-  Läs noga igenom denna instruktion innan arbetet påbörjas.
-  Vissa delar av dörruppsättningen kan ha vassa eller tandade kanter. Vi rekommenderar att använda skyddshandskar
-  Delar av dörren som ingår i uppsättningen är tunga.
-  Leveransuppsättningen innehåller alla detaljer som behövs för montering av denna dörr, utom tätningmaterial för fyllning av fogar mellan karm och vägg samt stödblock. Om dörren förses med andra detaljer utöver de ovannämnda kan det påverka dörrens säkerhet samt garantin som gäller för dörren.
-  Förvissa Dig om att monteringsområdet är tillräckligt belyst. Avlägsna överflödiga föremål och smuts. Obehöriga får inte vistas på platsen. Utomstående (särskilt barn!) kan utsättas för fara.
-  Förvissa Dig om att väggen där dörren monteras är tillräckligt stark. Vid tvivel rådfråga byggaren.

Vi önskar dig lycka till med montering av dörren. Vid frågor kontakta företaget AS Saku Metall Uksetehas.



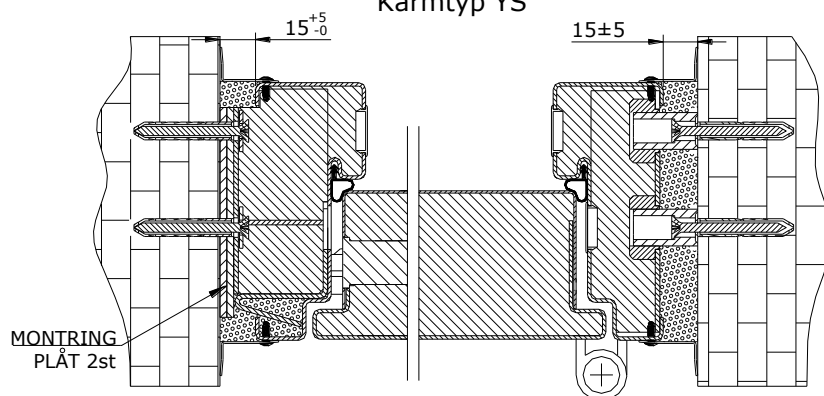
1 FÄSTMEDEL

Vid fästning av karmen i öppningar i sten och betong (se figur 1 och 2) används betongskruvar ESSVE art. 105267 (7,5x65). För att borra fästhål i sten- och betongväggar bör stenborr med diameter 6 mm användas.

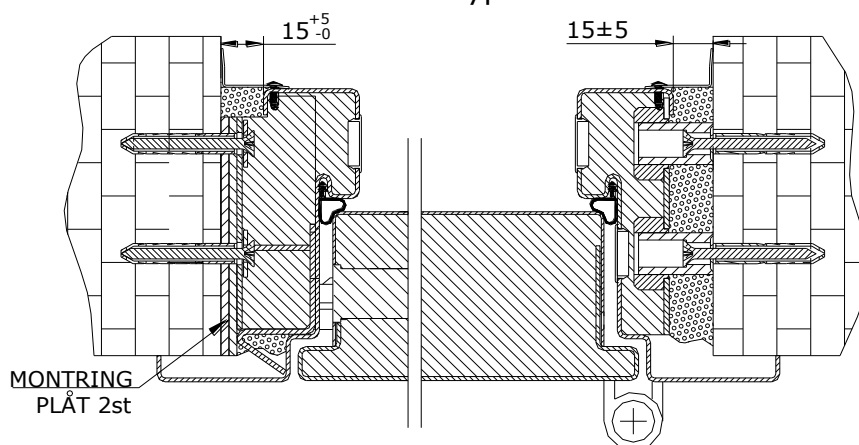
Karmen fästs och dess position lodas med hjälp av stödhylsorna på fästpunkterna av karmen. För att justera hylsan utåt eller inåt i karmen använd en sexkantsnyckel på 10 mm. Fästhålerna för karmen täcks med plastlock med 19 mm diameter.

2 OLIKA KARMPROFILER OCH MONTERINGSMETODER

Figur 1.
Karmtyp YS



Figur 2.
Karmtyp YM



Denna dörr är endast avsedd för montering i vertikalt belägen öppning!

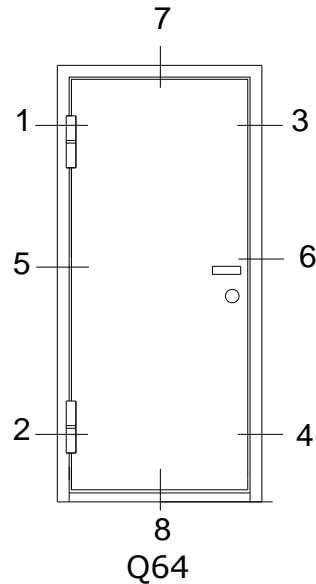


3 ORDNINGSFÖLJDEN AV MONTERINGSSTEG FÖR DÖRREN

1. När dörren stöds mot golvet eller marken under monteringen, använd gummi-, kartong-, trä- eller plastmaterial för att skydda färgskiktet.
2. Kontrollera att alla fäst detaljer, hjälpmedel och verktyg finns till hands.
3. Kontrollera förberedelsen av öppningen. Öppningens största tillåtna bredd utöver karmens mått är +30 mm och höjd +15 mm. Vid större glapp bör öppningens mått justeras till nödvändiga dimensioner. Förvissa Dig om att karmen och fäst detaljerna inte kommer i kontakt med eventuella kommunikationsledningar i väggen.
4. Om karmen monteras ihop på plats, applicera silikon på skärningslinjen mellan tröskel och dörrpost vid ytterdörrar. Applicera silikon på tröskelns tapp som är riktad utåt från dörrtätningen. Tätningemedel Soudal Soudaflex 40FC, Soudal Silirub 2/S eller Penosil General Silicone kan användas.
5. Ställ karmen (utan dörr) in i öppningen, på avsett avstånd från väggens utsida. Se till att karmens stödpunkter hamnar under sidoprofilerna - så undviker man sjunkningen av dörren. Kontrollera med lod att karmens övre profil är i våg. Förse tröskeln med stöd så nära fästpunkten som möjligt, för att undvika att den böjer sig när man stiger på den. Använd metallskivor som bärande stödblock.
6. Kontrollera karmens gångjärnssida med lod och börja att fästa karmen i fästhål 1, 2 och 3, se figur 3.
7. För att stötta karmen från sidorna och ovanifrån, justera karmens hylson mot väggöppningen så att karmen förblir i det lodade läget.
8. Borra ett 70 mm djupt hål i väggen genom karmens stödhylsa; använd en stenborr på 6,0 mm.
9. Använd betongskruvar på 7,5x65 mm för att fästa hylsorna.
10. Lyft dörrbladet på gångjärnen. Kontrollera att springorna mellan dörrbladet och karmen samt mellan dörrens yta och karmens yta är parallella.
11. Fäst karmen i alla övriga fästhål.
12. Kontrollera springorna mellan karmen och dörrbladet. För att få springorna jämna, justera hylsornas läge vid behov. Dra sedan åt alla skruvar.
13. Täck karmens fästhål med plastlock.
14. Vid ytterdörrar bör fogarna mellan tröskeln och golvet tätas. Täta vid både den invändiga och den utvändiga kanten. Tätningemedel Soudal Soudaflex 40FC, Soudal Silirub 2/S eller Penosil General Silicone kan användas.



Figur 3
Fästunkterna för karmen



4 TÄTNING OCH SLUTBEHANDLING AV FOGEN MELLAN KARMEN OCH VÄGGEN

1. Sidofogar mellan karmen och väggen skall fyllas med brandtätningsskum Soudafoam FR eller mineralull med densitet $>70 \text{ kg/m}^3$.
2. När fogarna runt karmen har fyllts, kontrollera att dörren svänger fritt.
3. Fyllda fogar slutbehandlas med byggskiva eller putsblandning, alternativt täcks med en metall-list som fästs med dragnitar.

5 MONTERING AV BESLAG

1. Beslagen monteras enligt respektive monteringsanvisning. Ta inte bort klossar av mineralull på sidorna av låsöppningen! Låshuset monteras med hjälp av skruvar med borrspets.
2. Montera handtagen på låset och kontrollera funktionen av tryckesfallet (och övriga låskolvar) genom att öppna och stänga dörren. Kontrollera att låset kan öppnas med nyckeln.
3. Vid behov kontrollera även funktionen av övriga beslag (dörrstängare osv).