








## **Palo-osastoivan profiilituotteen Forster Fuego Light EI60 asennusohje**



### **Huomio! Yleisiä varoituksia!**

Tämän tuotteen kokonaisuuden asennuksessa, käytössä ja kunnossapidossa tulee noudattaa useita varotoimia. Turvallisuussyistä kannattaa huomioida alla mainitut varoitukset ja ohjeet! Jollet ole varma jostain asiasta, ota yhteyttä tuotteen toimittajaan. Tämä ohje on tarkoitettu kokeneille asentajille. Se ei sovellu harrastajille eikä opetusmateriaaliksi asentajien koulutukseen.

-  Lue tämä ohje huolellisesti ennen töiden aloittamista.
-  Suosittelemme käyttämään suojakäsineitä.
-  Toimitukseen kuuluvat tuotteen osat ovat painavia.
-  Kaikki tämän tuotteen asennukseen tarvittavat osat ovat toimitussisällössä, lukuunottamatta karmin ja seinän välisen raon tiivistysmateriaaleja ja asennuskiiloja. Muiden osien lisääminen voi vaikuttaa oven turvallisuuteen ja voimassa olevaan takuuseen.
-  Varmista, että asennusalueella on riittävästi valoa. Siivoa pois turhat esineet ja lika. Sivullisten oleskelu alueella on kielletty. Ulkopuoliset (etenkin lapset) voivat joutua vaaraan.
-  Varmista, että asennusseinä on vastaa tyyppihyväksyntäpäätöksessä lueteltuja seinärakenteita
-  Asennusohjeiden noudattamatta jättäminen ja todistuksessa määritettyjen lukkojen ja sulkimien vaihtaminen toisiin, muuttaa oven ominaisuuksia testatusta eikä näin ollen täytä todistuksen suoritusarvoja. Ohjeiden ja todistuksesta poikkeavan asennuksen tai heloituksen vastaisen asennuksen ovesta tulee poistaa tyyppihyväksynnän osoittava kilpi.

Toivomme menestystä tuotteen asennuksessa. Voit kysyä lisää ottamalla yhteyttä yritykseen AS Saku Metall Uksetehas.



## SISÄLTÖ

1	TUOTETYYPIT.....	2
2	ASENNUS .....	2
2.1	Kiinnitysvälineet.....	2
2.2	Oven asennustöiden järjestys .....	4
2.3	Seinän asennustöiden järjestys.....	7
2.4	Lasitus.....	8
2.5	Liitoscappale kiinnitys.....	10
2.6	Palotiivisteet.....	11

## 1 TUOTETYYPIT

Tämä asennusohje käsittelee vain seuraavia palosuojaprofiili tuotetyyppejä:

1. Sisätilojen palosuojaprofiilituotteen Forster Fuego Light EI60 tuotteet.
2. Ulkopaloprofiilituotteen Forster Fuego Light EI60 tuotteet.

## 2 ASENNUS

### 2.1 Kiinnitysvälineet

Asennuksessa käytettävien materiaalien tulee olla palamattomia. **Rakennusaukon ja karmin tiivistysmateriaalina käytetään osastoivassa tuotteessa paloloukan A1 kivivillaa, jonka minimi tiheys on 30 kg/m<sup>3</sup>.**

Tavanomaiset kiinnitysvälinevaihtoehdot on esitetty taulukossa 1 seinätyypin mukaan. Betoniin, betonimuuraukseen, tiiliseinään, kevytbetoniin ja puuhun kiinnittämiseen on valittava ruuvin pituus siten, että ruuvin kierre porautuisi seinään vähintään 50 mm pituudelta. Oven karmin ja ikkunan kehyksen tulee asettautua seinään siten, että sen seinäkiinnitysruuvi olisi seinän reunasta vähintään 50 mm päässä betoniseinien kohdalla, 75 mm päässä kevytbetoniseinien kohdalla ja 58 mm tiilimuurauksen kohdalla.

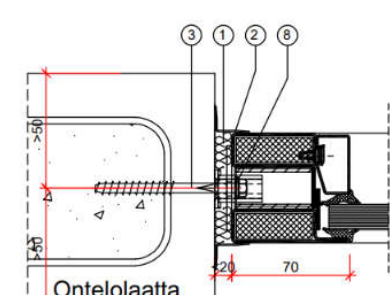
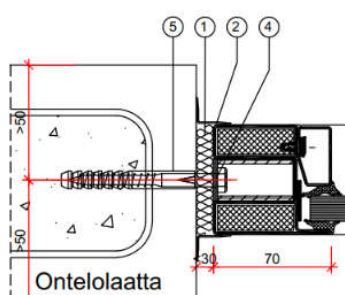
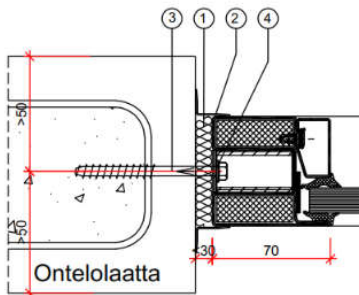
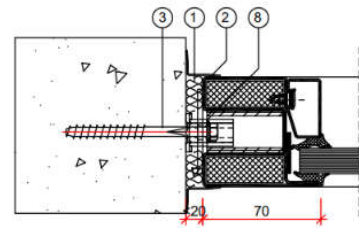
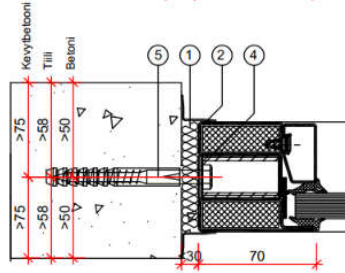
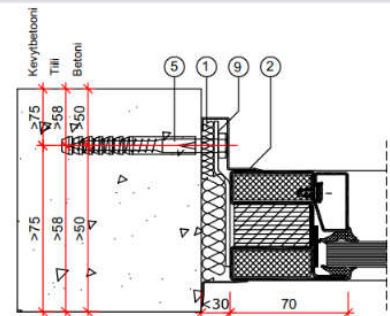
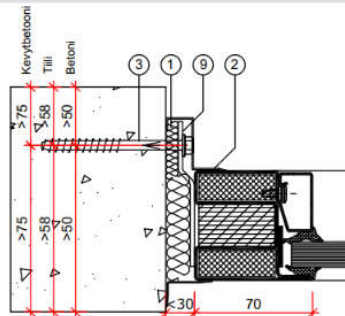
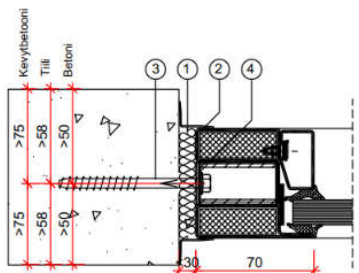
Poraamiseen käytetään ruuvin ja tulpan tyypin mukaan valittua poraa. Kun karmi kiinnitetään teräsprofiilien väliin, kipsistä ja kivivillasta rakennettujen kevytrakenteisten seinien tukiprofiileihin voidaan karmi kiinnittää myös itseporautuvilla ruuveilla, joiden minimihalkaisija on 6 mm. Ruuvin pituus valitaan siten, että sen kierre läpäisisi teräsprofiilin vähintään 10 mm matkalta. Tavanomaiset kiinnitystavat on lueteltu kuvissa 1 ja 2.

**Taulukko 1** Tyypilliset seinäkiinnikkeet seinätyyppien mukaan

Seinätyyppi	Kiinnitysvälineet
<b>Betoni, tiili ja betonimuurinkivet</b>	Teräshylsy M18 + Betoniruuvi $\varnothing$ 7.5x92 (esimerkiksi Essve 105287)
	Betoniruuvi $\varnothing$ 7.5x92 (esimerkiksi Essve 105287)
	Ruuvi $\varnothing$ 8x100 (esimerkiksi Würth W-1192-8-100) + nailontulpat
<b>Kevytbetoni</b>	Teräshylsy M18 + Kevytbetoniruuvi $\varnothing$ 8x120 (esimerkiksi Essve 105232)
	Kevytbetoniruuvi $\varnothing$ 8x120 (esimerkiksi Essve 105232)
	Ruuvi $\varnothing$ 8x100 (esimerkiksi Würth W-1192-8-100) + nailontulpat
<b>Metalli</b>	Teräshylsy M18 + Porakärkiruuvi $\varnothing$ 7x45 (esimerkiksi Essve 105379)
	Porakärkiruuvi $\varnothing$ 7x45 (esimerkiksi Essve 105379)
	Porakärkiruuvi $\varnothing$ 6.3x50 kuusioruuvi (esimerkiksi Würth W-0214-63-50)
<b>Puu</b>	Teräshylsy M18 + Puuruuvi $\varnothing$ 6x65 (esimerkiksi Essve 105294)
	Puuruuvi $\varnothing$ 6x65 TX30 (esimerkiksi Essve 105294)



1	Kivivilja, tiheys $\geq 30 \text{ kg/m}^3$
2	Peltelista, teräslevy 0,7 mm
3	Ruuvi
4	Kinnityslevy 2mm teräs
5	Ruuvi+ nailontulpat
6	Puuruuvi
7	Porakärkinen metalliruuvi
8	Teräslyly M18
9	Kinnityslevy 3 mm teräs

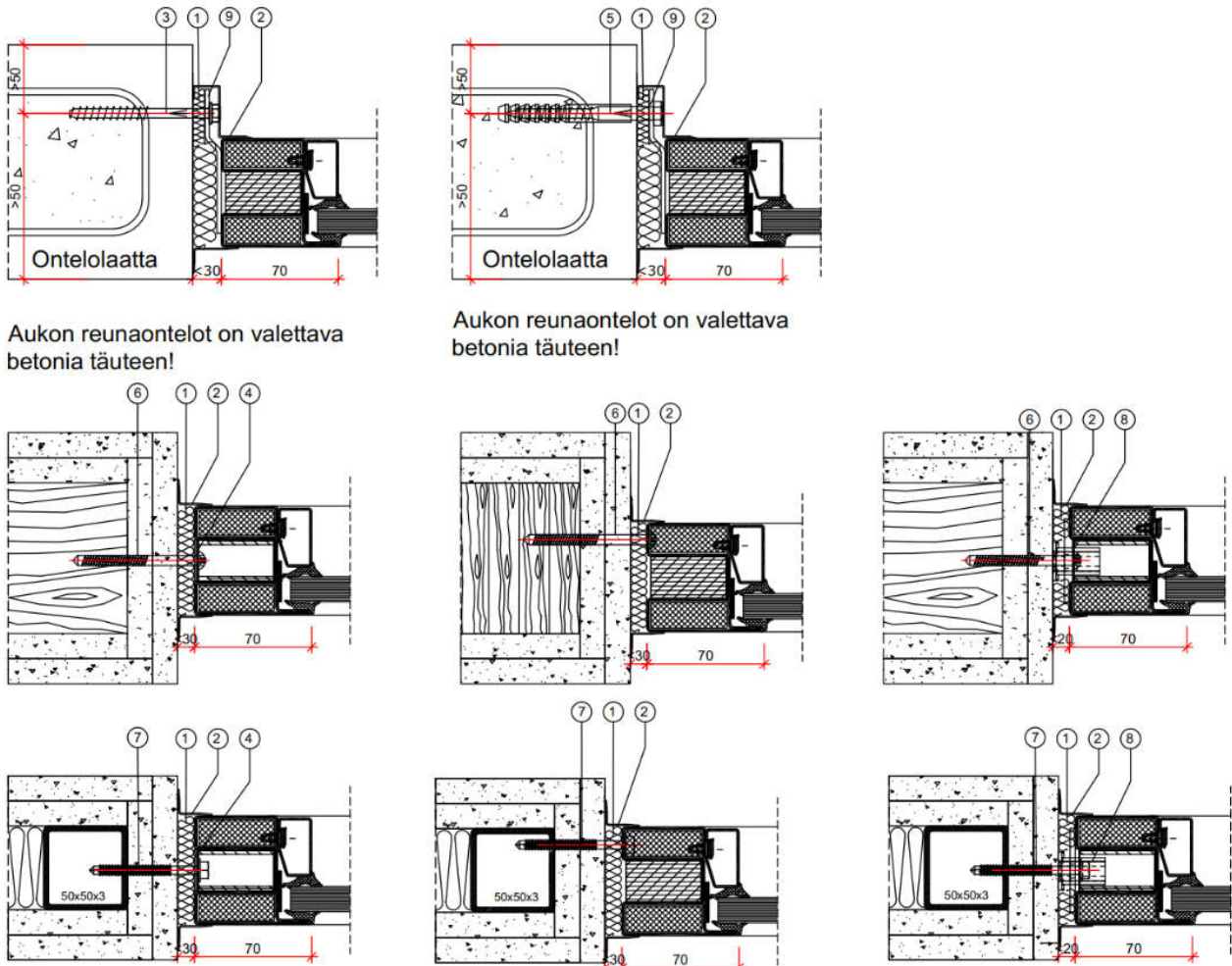


Aukon reunaontelot on valettava betonia täyteen!

Aukon reunaontelot on valettava betonia täyteen!

Aukon reunaontelot on valettava betonia täyteen!

**Kuva 1** Seinäkiinnikkeet seinätyyppien mukaan



**Kuva 2** Seinäkiinnikkeet seinätyyppien mukaan

## 2.2 Oven asennustöiden järjestys

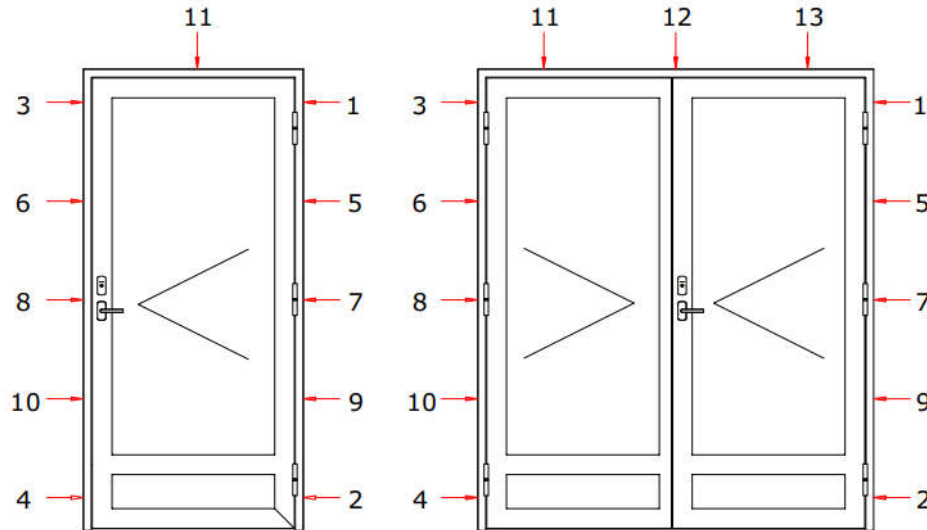
1. Tarkista olemassa olevan rakennusaukon sopivuus. Rakennusaukon suurimmat sallitut mitat ovat: karmin leveys +60 mm (teräshylsyillä +40 mm) ja korkeus +25 mm (teräshylsyillä +20 mm). Jos välykset ovat leveämpiä, korjaa rakennusaukko mittojen mukaiseksi.
2. Tarkista kiinnitysvälineiden ja työkalujen olemassa olo.
3. Hanki asennuskiilat. Kiilojen on oltava palamattomasta materiaalista (esim. Promatect, betoniilaatta, teräs). Lohkon on oltava 10 mm paksu, 45 mm leveä ja enintään 100 mm pitkä.
4. Laita karmi ilman ovilevyä rakennusaukkoon. Tarkista kynnyksen vaakasuoruus vesivaa'an avulla. Tarvittaessa laita kynnykseen karmin reunapisteissä ja keskellä tuet, jotta kynnyks ei painuisi sen päälle astuessa.
5. Vaaita karmin saranapuoleinen sivu ja poraa karmin läpi ylävaa'ran kiinnitysaukko nro 1. Oikea seinäkiinnitysjärjestys on esitetty kuvassa 3.
  - 5.1. Seinäkiinnikkeet ilman hylsyjä.

Kun kiristät hylsyvapaita kehyksen ruuveja, varmista, että rungon ja seinän väliset raot ovat tasaiset. Aseta tukikiilat urassa olevaa ruuvia vasten tukemaan rungon jokaista kiinnityspistettä ja kiristä sitten ruuvit kokonaan. Tarkista rungon sivupintojen pystysuuntaisuus, löysää tarvittaessa ruuvia ja säädä rungon asentoa.
  - 5.2. Seinäkiinnikkeet hylsyllä.

Kiristä hylsyt asennus pintaa vasten. Hylsy asennukseen ei tarvita tukikiiloja. Jos hylsyt ei saavuta seinää, käytä muita palamattomia tukikiiloja.



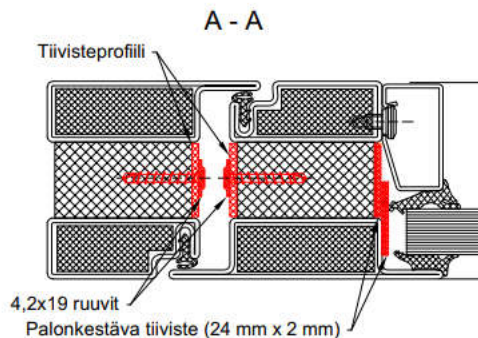
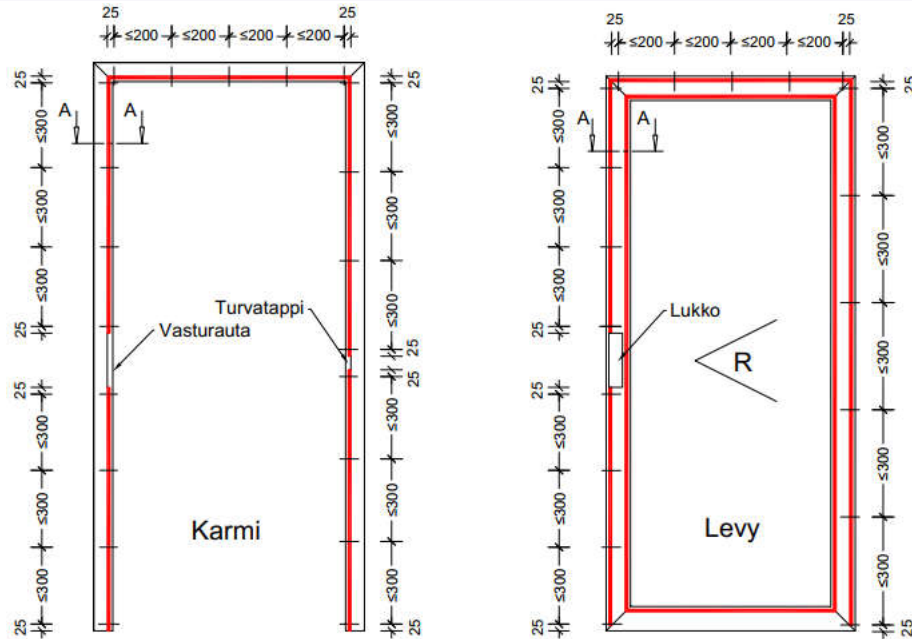
Toimi samalla tavalla kiinnitysukkojen 2 ja 3. Tarkista karmin sivupintojen pystysuoruus vesivaa'an avulla.



**Kuva 3** Oven seinäkiinnikkeiden järjestys

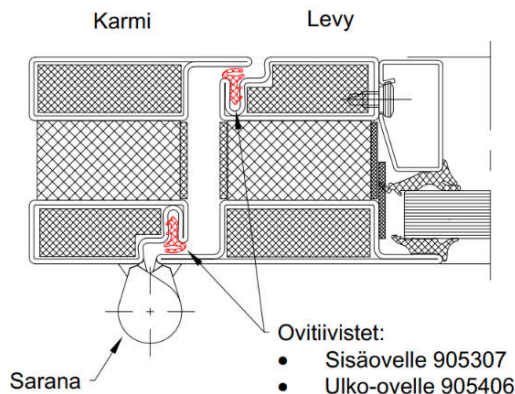
6. Nosta ovilevy saranoille ja tarkista ovilevyn ja karmin välys sekä oven ulkopinnan ja karmin pintojen rinnakkaisuus. Tarvittaessa säädä ruuveista ja korjaa tukikappaleiden paksuutta.
7. Pora kaikki muut kiinnitysaukot ja kiinnitä ruuvit, tulpat ja tukikappaleet sekä kiristä ruuvit/hylsy. (Kuva 3). Tukikappaleet on asennettava kaikkien kiinnitysruuvien viereen.
8. Asenna tiivistysprofiili runkoon. Liimattava pinta tulee puhdistaa liasta liuottimella ja puhdistusliinalla, erityistä huomiota tulee noudattaa ylä ja kulmakohdissa. Varmista että liimaus on tehty huolella, varmista tiivisteiden pysyminen 4,2x19 mm ruuveja käyttäen kuvan 4 mukaisesti.

Jos oveen ei ole asennettu lasia, puhdista lasiaukko liasta liuottimella ja puhdistusliinalla ja liimaa kaksi kerrosta palotiivistä (24 mm x 2 mm) oven runkoon (kuva 4). Lasin asennus on kuvattu kohdassa 2.4.



**Kuva 4** Palonkestävä tiiviste asennus

9. Tiivistä seinässä oleva rakennusaukon ja karmin välinen välys. **Rakennusaukon ja karmin tiivistysmateriaalina käytetään osastoivassa tuotteessa paloloukan A1 kivivillaa, jonka minimi tiheys on 30 kg/m<sup>3</sup>.**
10. Etukäteen tiivistetyt välykset viimeistellään päältä palokittaamalla tai metallilistalla. Kynnyksen reunat tulee tiivistää tulenkestävällä silikonilla.
11. Kun asennat ovitiivistettä, varmista, että tiivisteen ulkoneva kieleke on profiilia vasten (Kuva 5).



**Kuva 5** Ovitiiviste asennus



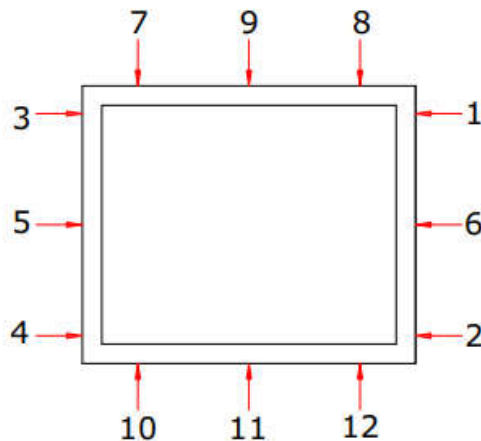
12. Lukot (ja muut helat) asennetaan helojen asennusohjeen mukaan. Kiinnitä lukkoon kahvat ja avainpesä sekä tarkista teljen (ja muiden lukon telkien) sulkeutuminen ja toiminta oven avaamisen ja sulkemisen yhteydessä. Varmista, että ovi avautuu avainta vääntämällä.  
**Huom! Varmista, että kaikki helat täyttävät tuotteen paloturvallisuuden asettamat vaatimukset.**
13. Tarkista induktiotestauslaitteella tuotteen jännitteettömyys. Jos tuote on jännitteellinen, katkaise sähkönsyöttö ja maadoita tuote huolellisesti. Sähkötoita voi suorittaa vain pätevä sähköasentaja. AS Saku Metall Uksetehas ei tarjoa sähköasentajan.

### 2.3 Seinän asennustöiden järjestys

1. Tarkista olemassa olevan rakennusaukon sopivuus. Rakennusaukon suurimmat sallitut mitat ovat: karmin leveys +60 mm (teräshylsyillä +40 mm) ja korkeus +25 mm (teräshylsyillä +20 mm). Jos välykset ovat leveämpiä, korjaa rakennusaukko mittojen mukaiseksi.
2. Tarkista kiinnitysvälineiden ja työkalujen olemassa olo.
3. Hanki asennuskiilat. Kiilojen on oltava palamattomasta materiaalista (esim. Promatect, betonilaatta, teräs). Lohkon on oltava 10 mm paksu, 45 mm leveä ja enintään 100 mm pitkä.
4. Laita kehys ilman lasia rakennusaukkoon, sen jälkeen tarkista seinäkehysten vaaka- ja pystysuuntaisuus vesivaa'alla, tarvittaessa tue kehystä sen päistä.
5. Vaaita kehysten oikeanpuoleinen sivu ja poraa seinän läpi ylemmän vaarnan kiinnitysaukko nro 1. Oikea seinäkiinnitysjärjestys on esitetty kuvassa 6.
  - 5.1. Seinäkiinnikkeet ilman hylsyjä.

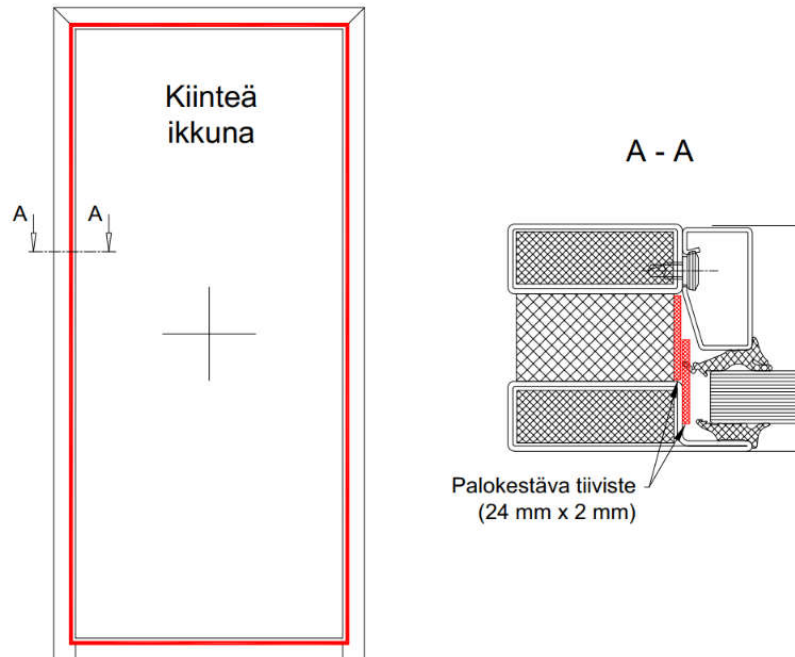
Kun kiristät hylsyvapaita kehysten ruuveja, varmista, että rungon ja seinän väliset raot ovat tasaiset. Aseta tukikiilat urassa olevaa ruuvia vasten tukemaan rungon jokaista kiinnityspistettä ja kiristä sitten ruuvit kokonaan. Tarkista rungon sivupintojen pystysuuntaisuus, löysää tarvittaessa ruuvia ja säädä rungon asentoa.
  - 5.2. Seinäkiinnikkeet hylsyillä.

Kiristä hylsytyt asennus pintaa vasten. Hylsy asennukseen ei tarvita tukikiiloja. Jos hylsytyt ei saavuta seinää, käytä muita palamattomia tukikiiloja.



Kuva 6 Seinäkiinnikkeiden järjestys

6. Poraa kaikki muut kiinnitysaukot ja kiinnitä ruuvit, tulpat ja tukikappaleet sekä kiristä ruuvit/hylsytyt (Kuva 6). Tukikappaleet on asennettava kaikkien kiinnitysruuvien viereen.
7. Puhdista lasiaukko pölystä ja liasta liuottimella ja puhdistusliinalla, asenna kaksi kerrosta palonkestävä tiivistä (24 mm x 2 mm) (Kuva 7).



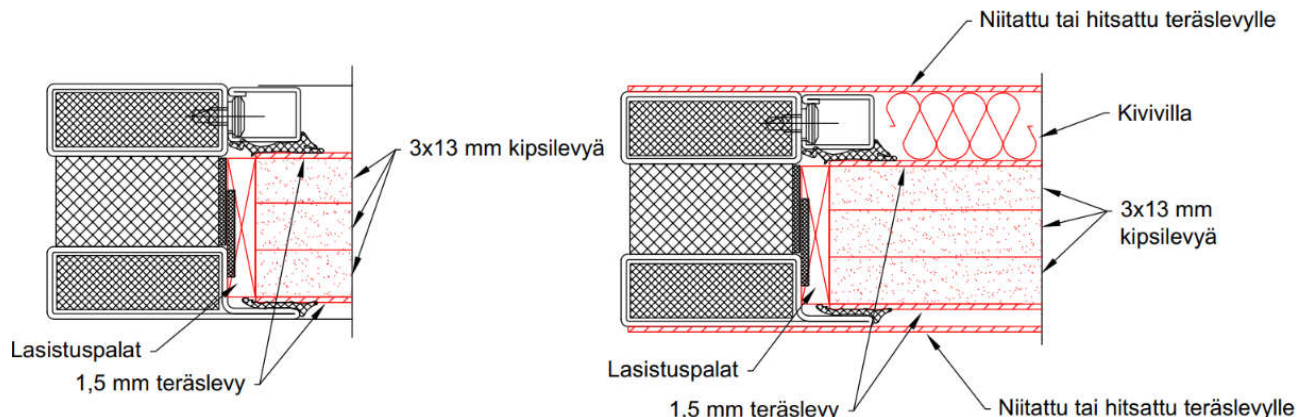
Kuva 7 Palonkestävä tiiviste asennus

8. Seuraavaksi asennetaan lasit. Katso kohta 2.4 Lasitus.
9. Tiivistä seinässä oleva rakennusaukko ja karmin välinen välys. **Rakennusaukon ja karmin tiivistysmateriaalina käytetään osastoivassa tuotteessa paloloukan A1 kivivillaa, jonka minimi tiheys on 30 kg/m<sup>3</sup>.**
10. Etukäteen tiivistetyt välykset viimeistellään päältä rakennuslaatoilla, palokittillä tai metallilistalla. Kynnyksen reunat tulee tiivistää tulenkestävällä silikonilla.

## 2.4 Lasitus

Palo-ovet lasitetaan AS Saku Metall Uksetehasissa, mutta seinät ja ikkunat lasitetaan kohteessa. Forsterin tulenkestäviä kumitiivisteitä tai Keraband -tiivisteitä käytetään lasitiivisteinä. Ikkunaan/seinäkehykseen on ensin asennettu lasitusruuvit, ruuvien välinen enimmäisetäisyys voi olla 300 mm.

Lasin vaihtoehtona voidaan käyttää myös 1,5 mm teräslevyillä ympäröityä tavanomaista 3-kerroksista kipsilevyä, paksuus 13 mm (esimerkiksi Gyproc GN). Lisäksi on mahdollista lisätä runkoon niitattua tai hitsattua teräslevyjä, mutta tällöin on käytettävä myös kipsilevyä ja teräslevyjä. Tyhjä tila on täytettävä kivivillalla (Kuva 8).



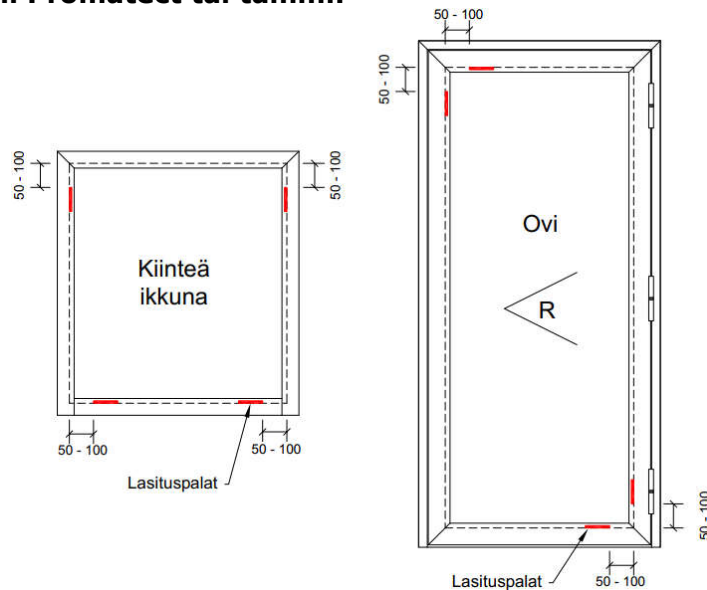
Kuva 8 Paneelit EI60 tuotteelle



Lasien asennustöiden järjestys:

1. Kehyksen lasitusaukko puhdistetaan ensin pölystä ja liasta.
2. Lasitusaukon kulmiin asennetaan lasituspalat siten, että niiden korkeus olisi 10 mm ja paksuus vastaisi lasin paksuutta (Kuva 9).

**Huom! Lasituskappaleiden on oltava palattomasta materiaalista. Tarkoitukseen sopiva materiaali Promatect tai tammi.**



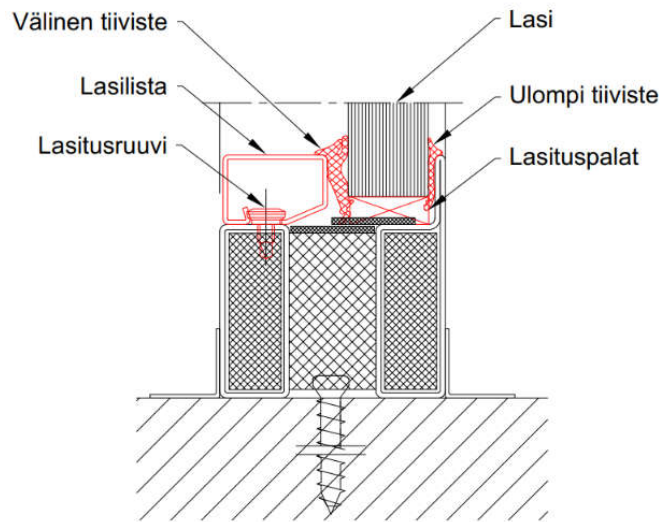
**Kuva 9** Lasilohkojen sijainnit

3. Jos asennuksessa käytetään **Forsterin palonkestäviä kumitiivisteitä:**

- 3.1. Nosta lasi lasituskiilojen päälle siten, että lasin ja kehyksen väliin jäisivät molemmiin puolin yhtä suuret välit (maksimissaan 8 mm) ja ylös maksimissaan 6 mm. Noudata lasinvalmistajan antamia ohjeita (mm. elementtilasien kohdalla on tärkeää, että oikea puoli tulisi ulospäin, palolasit saattavat olla herkkiä pakkaset ja UV-säteilyn vaikutukselle).
- 3.2. Asenna lasilistat kumi- tai muovivasaraa.
- 3.3. Tämän jälkeen lasiliuskan ja lasin väliin painetaan kumitiiviste, tämä voidaan tehdä tiivisteellä asennustelan avulla.

4. Jos asennuksessa käytetään **Keraband tiivisteitä:**

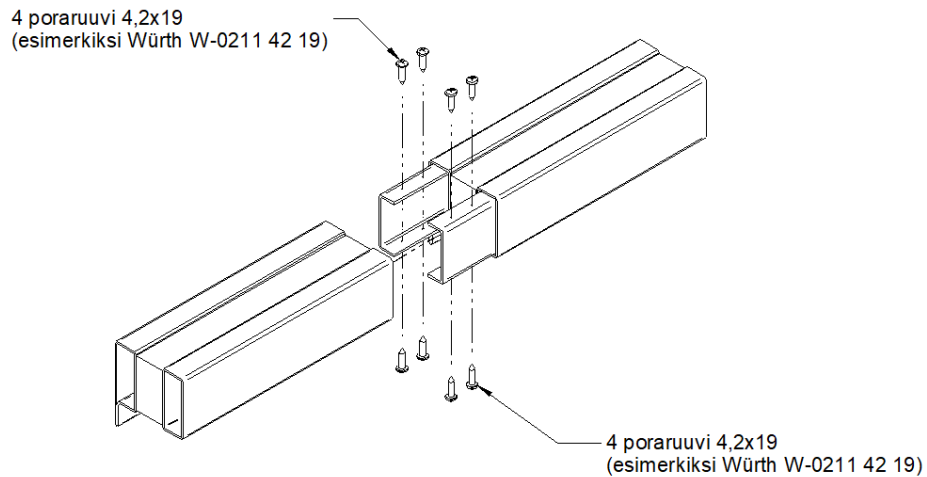
- 4.1. Liimaa ulompi lasitiiviste runkoon ja sisempi tiiviste lasituslistaan.
- 4.2. Nosta lasi lasituskiilojen päälle siten, että lasin ja kehyksen väliin jäisivät molemmiin puolin yhtä suuret välit (maksimissaan 8 mm) ja ylös maksimissaan 6 mm. Noudata lasinvalmistajan antamia ohjeita (mm. elementtilasien kohdalla on tärkeää, että oikea puoli tulisi ulospäin, palolasit saattavat olla herkkiä pakkaset ja UV-säteilyn vaikutukselle).
- 4.3. Asenna lasilistat kumi- tai muovivasaraa, ensin asenna ylempi lasilista, sitten alempi ja viimeinen sivu.
- 4.4. Jos Keraband-tiivisteitä käytetään ulkoisessa tuotteessa, tiivisteet tulee peittää tulenkestävällä silikonilla.



**Kuva 10** Lasin asennus

## 2.5 Liituskappale kiinnitys

Isokokoiset tuotteet valmistetaan tehtaalla useista osista ja kootaan paikan päällä liituskappalle. Liituskappalle kiinnitetään toisiinsa poraruuveilla (Kuva 11).



**Kuva 11** Jatkopalojen asennus



## 2.6 Palotiivisteet



### Sisäpuolen palotiiviste

905315 - 3-5mm

905316 - 4-6mm

905317 - 6-8mm



### Ulkopuolen palotiiviste

905712 - 2mm



### Ulkopuolen palotiiviste

905405 - 5mm



### Kerafix palotiiviste

- KE 2x17mm

- KE 3x17mm

- KE 4x17mm

- KE 5x17mm

**Kuva 12** Palotiivisteet