



Palo-osastoivan profiilituotteen Forster Presto E30 asennusohje



Huomio! Yleisiä varoituksia!

Tämän tuotteen kokonaisuuden asennuksessa, käytössä ja kunnossapidossa tulee noudattaa useita varotoimia. Turvallisuussyistä kannattaa huomioida alla mainitut varoitukset ja ohjeet! Jollet ole varma jostain asiasta, ota yhteyttä tuotteen toimittajaan. Tämä ohje on tarkoitettu kokeneille asentajille. Se ei sovellu harrastajille eikä opetusmateriaaliksi asentajien koulutukseen.



Lue tämä ohje huolellisesti ennen töiden aloittamista.



Suosittelimme käyttämään suojakäsineitä.



Toimitukseen kuuluvat tuotteen osat ovat painavia.



Kaikki tämän tuotteen asennukseen tarvittavat osat ovat toimitussisällössä, lukuunottamatta karmin ja seinän välisen raon tiivistysmateriaaleja ja asennuskiiloja. Muiden osien lisääminen voi vaikuttaa oven turvallisuuteen ja voimassa olevaan takuuseen.



Varmista, että asennusalueella on riittävästi valoa. Siivoa pois turhat esineet ja lika. Sivullisten oleskelu alueella on kielletty. Ulkopuoliset (etenkin lapset) voivat joutua vaaraan.



Varmista, että asennuseinä on tarpeeksi luja. Epäillessäsi asiaa, tarkista se seinän rakentajalta.



Asennusohjeiden noudattamatta jättäminen ja todistuksessa määritettyjen lukkojen ja sulkimien vaihtaminen toisiin, muuttaa oven ominaisuuksia testatusta eikä näin ollen täytä todistuksen suoritusarvoja. Ohjeiden ja todistuksesta poikkeavan asennuksen tai heloituksen vastaisen asennuksen ovesta tulee poistaa tyyppihyväksynnän osoittava kilpi.

Toivomme menestystä tuotteen asennuksessa. Voit kysyä lisää ottamalla yhteyttä yritykseen AS Saku Metall Uksetehas.



SISÄLTÖ

1	TUOTETYYPIT.....	2
2	ASENNUS.....	2
2.1	Kiinnitysvälineet.....	2
2.2	Oven asennustöiden järjestys.....	4
2.3	Seinän asennustöiden järjestys.....	6
2.4	Lasitus.....	7
2.5	Liitoscappale kiinitys.....	9
2.6	Palotiivisteet.....	10

1 TUOTETYYPIT

Tämä asennusohje käsittelee vain seuraavia profiili tuotetyyppejä:

1. Sisätilojen palosuojaprofiilituotteen Forster Presto E30 tuotteet.

2 ASENNUS

2.1 Kiinnitysvälineet

Asennuksessa käytettävien materiaalien tulee olla palamattomia. **Rakennusaukon ja karmin tiivistysmateriaalina käytetään osastoivassa tuotteessa paloloukan A1 kivivillaa, jonka minimi tiheys on 30 kg/m³.**

Tavanomaiset kiinnitysvälinevaihtoehdot on esitetty taulukossa 1 seinätyypin mukaan. Betoniin, betonimuuraukseen, tiiliseinään, kevytbetoniin ja puuhun kiinnittämiseen on valittava ruuvien pituus siten, että ruuvien kierre porautuisi seinään vähintään 50 mm pituudelta. Oven karmin ja ikkunan kehyksen tulee asettautua seinään siten, että sen seinäkiinnitysruuvi olisi seinän reunasta vähintään 50 mm päässä betoniseinien kohdalla, 75 mm päässä kevytbetoniseinien kohdalla ja 58 mm tiilimuurauksen kohdalla

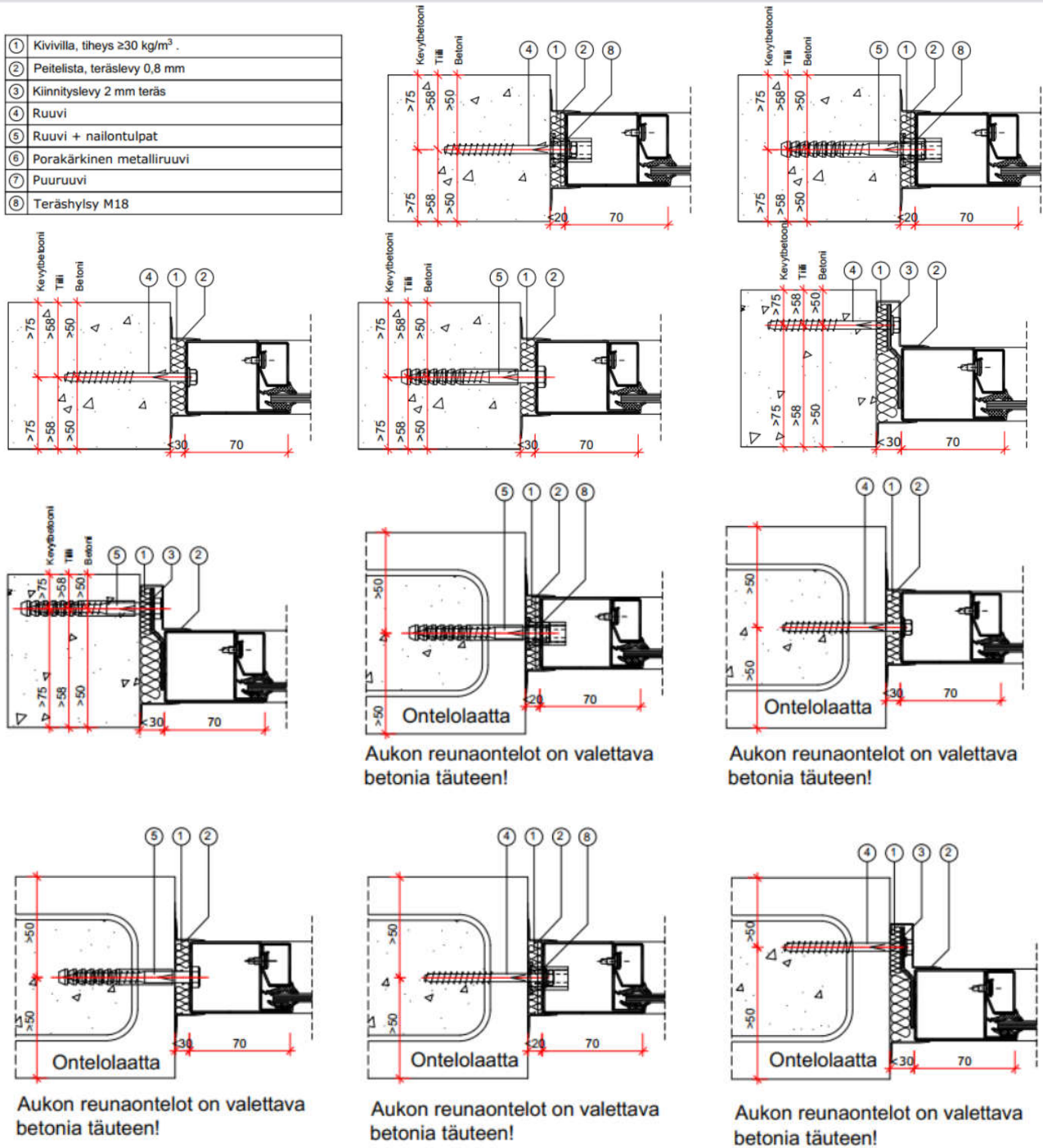
Poraamiseen käytetään ruuvien ja tulpan tyyppin mukaan valittua poraa. Kun karmi kiinnitetään teräsprofiilien väliin, kipsistä ja kivivillasta rakennettujen kevytrakenteisten seinien tukiprofiileihin voidaan karmi kiinnittää myös itseporautuvilla ruuveilla, joiden minimihalkaisija on 6 mm. Ruuvien pituus valitaan siten, että sen kierre läpäisisi teräsprofiilin vähintään 10 mm matkalta. Tavanomaiset kiinnitystavat on lueteltu kuvassa 1 ja 2.

Taulukko 1 Tyypilliset seinäkiinnikkeet seinätyyppien mukaan

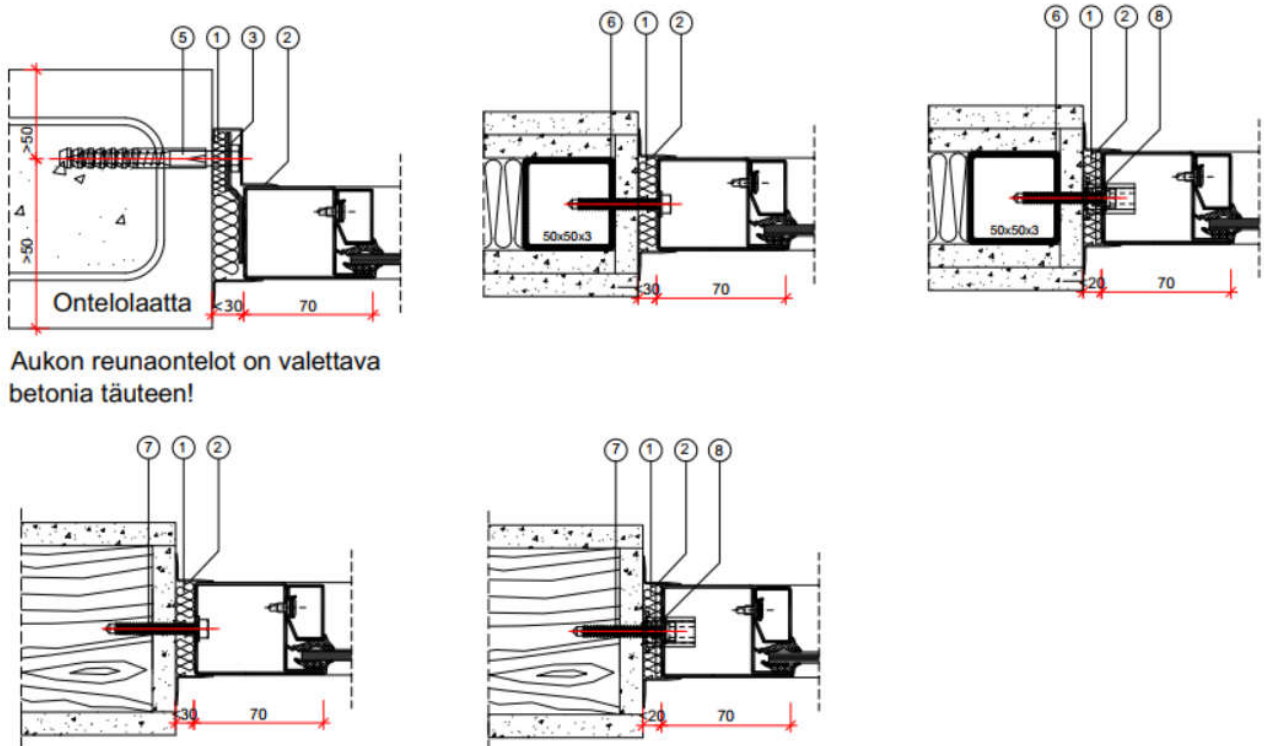
Seinätyyppi	Kiinnitysvälineet
Betoni, tiili ja betonimuurinkivet	Teräshylsy M18 + Betoniruuvi Ø7.5x92 (esimerkiksi Essve 105287)
	Betoniruuvi Ø10,5x110 (esimerkiksi THDEX 10110)
	Betoniruuvi Ø7.5x92 (esimerkiksi Essve 105287)
Kevytbetoni	Ruuvi Ø8x100 (esimerkiksi Würth W-1192-8-100) + nailontulpat
	Betoniruuvi Ø10,5x110 (esimerkiksi THDEX 10110)
	Teräshylsy M18 + Kevytbetoniruuvi Ø8x120 (esimerkiksi Essve 105232)
Metalli	Kevytbetoniruuvi Ø8x120 (esimerkiksi Essve 105232)
	Ruuvi Ø8x100 (esimerkiksi Würth W-1192-8-100) + nailontulpat
	Teräshylsy M18 + Porakärkiruuvi Ø7x45 (esimerkiksi Essve 105379)
Puu	Porakärkiruuvi Ø7x45 TX30 (esimerkiksi Essve 105379)
	Porakärkiruuvi Ø6.3x50-120 kuusioruuvi (esimerkiksi Würth W-0214-63-50)
	Teräshylsy M18 + Puuruuvi Ø6x65 (esimerkiksi Essve 105294)
	Puuruuvi Ø6x65 TX30 (esimerkiksi Essve 105294)



①	Kivivilla, tiheys $\geq 30 \text{ kg/m}^3$
②	Peitelista, teräslevy 0,8 mm
③	Kiinnityslevy 2 mm teräs
④	Ruuvi
⑤	Ruuvi + nailontulpat
⑥	Porakärkinen metalliruuvi
⑦	Puuruuvi
⑧	Teräshylsy M18



Kuva 1 Seinäkiinnikkeet seinätyyppien mukaan



Aukon reunaontelot on valettava betonia täuteen!

Kuva 2 Seinäkiinnikkeet seinätyyppien mukaan

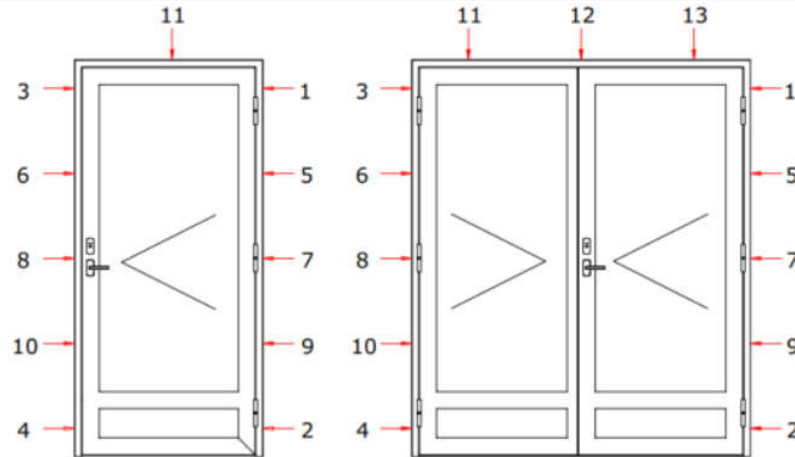
2.2 Oven asennustöiden järjestys

1. Tarkasta olemassa olevan rakennusaukon sopivuus. Rakennusaukon suurimmat sallitut mitat ovat: karmin leveys +60 mm (teräshylsyillä +40 mm) ja korkeus +25 mm (teräshylsyillä +20 mm). Jos välykset ovat leveämpiä, korjaa rakennusaukko mittojen mukaiseksi.
2. Tarkista kiinnitysvälineiden ja työkalujen olemassa olo.
3. Hanki asennuskiilat Kiilojen on oltava palamattomasta materiaalista (esim. Promatect, betonilaatta, teräs). Lohkon on oltava 10 mm paksu, 45 mm leveä ja enintään 100 mm pitkä.
4. Laita karmi ilman ovi rakennusaukkoon. Tarkista kynnyksen vaakasuoruus vesivaa'an avulla. Tarvittaessa laita kynnykseen karmin reunapisteisiin ja keskellä tuet, jotta kynnyks ei painuisi sen päälle astuttaessa.
5. Vaaita karmin saranapuoleinen sivu ja poraa karmin läpi ylävaarnan kiinnitysaukko nro 1. Oikea seinäkiinnitysjärjestys on esitetty kuvassa 3.
 - 5.1. Seinäkiinnikkeet ilman hylsyjä.

Kun kiristät hylsyvapaita kehyksen ruuveja, varmista, että rungon ja seinän väliset raot ovat tasaiset. Aseta tukikiilat urassa olevaa ruuvia vasten tukemaan rungon jokaista kiinnityspistettä ja kiristä sitten ruuvit kokonaan. Tarkista rungon sivupintojen pystysuuntaisuus, löysää tarvittaessa ruuvia ja säädä rungon asentoa.
 - 5.2. Seinäkiinnikkeet hylsyllä.

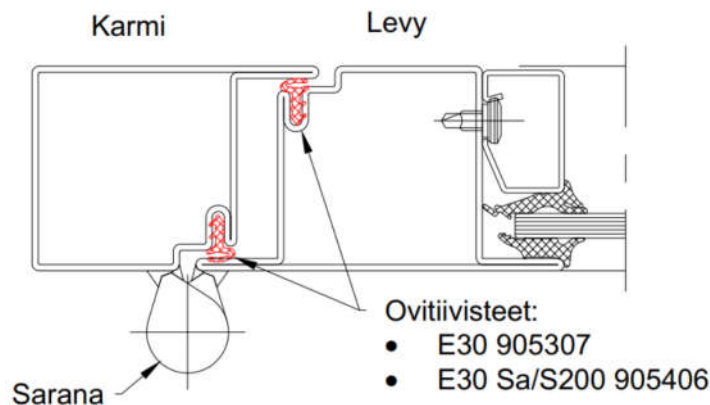
Kiristä hylsyt asennus pintaa vasten. Hylsy asennukseen ei tarvita tukikiiloja. Jos hylsyt ei saavuta seinää, käytä muita palamattomia tukikiiloja.

Toimi samalla tavalla kiinnitysukkojen 2 ja 3. Tarkista karmin sivupintojen pystysuoruus vesivaa'an avulla.



Kuva 3 Oven seinäkiinnikkeiden järjestys

6. Nosta ovilevy saranoille ja tarkista ovilevyn ja karmin välys sekä oven ulkopinnan ja karmin pintojen rinnakkaisuus. Tarvittaessa säädä ruuveista ja korjaa tukikappaleiden paksuutta.
7. Pora kaikki muut kiinnitysaukot ja kiinnitä ruuvit, tulpat ja tukikappaleet sekä kiristä ruuvit/hylsy. (Kuva 3). Tukikappaleet on asennettava kaikkien kiinnitysruuvien viereen.
8. Sulje kiinnitysaukot muovikorkeilla.
9. Kehyksen lasitusaukko puhdistetaan ensin pölystä ja liasta.
10. Seuraavaksi asennetaan lasit. Katso kohta 2.4 Lasitus.
11. Tiivistä seinässä oleva rakennusaukon ja karmin välinen välys. **Rakennusaukon ja karmin tiivistysmateriaalina käytetään osastoivassa tuotteessa paloloukan A1 kivivillaa, jonka minimi tiheys on 30 kg/m³.**
12. Etukäteen tiivistetyt välykset viimeistellään päältä rakennuslaatoilla, palokittillä tai metallilistalla.
13. Kun asennat ovitiivistettä, varmista, että tiivisteen ulkoneva kieleke on profiilia vasten (Kuva 4).



Kuva 4 Ovitiiviste asennus

14. Lukot (ja muut helat) asennetaan helojen asennusohjeen mukaan. Kiinnitä lukkoon kahvat ja avainpesä sekä tarkista teljen (ja muiden lukon telkien) sulkeutuminen ja toiminta oven avaamisen ja sulkemisen yhteydessä. Varmista, että ovi avautuu avainta vääntämällä.
Huom! Varmista, että kaikki helat täyttävät tuotteen paloturvallisuuden asettamat vaatimukset.
15. Tarkista induktiotestauslaitteella tuotteen jännitteettömyys. Jos tuote on jännitteellinen, katkaise sähkönsyöttö ja maadoita tuote huolellisesti. Sähkötöitä voi suorittaa vain pätevä sähköasentaja. AS Saku Metall Uksetehas ei tarjoa sähköasennuspalvelua.



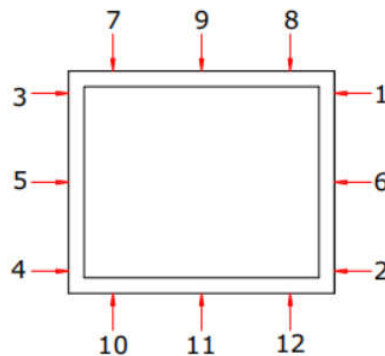
2.3 Seinän asennustöiden järjestys

1. Tarkasta olemassa olevan rakennusaukon sopivuus. Rakennusaukon suurimmat sallitut mitat ovat: karmin leveys +60 mm (teräshylsyillä +40 mm) ja korkeus +25 mm (teräshylsyillä +20 mm). Jos välykset ovat leveämpiä, korjaa rakennusaukko mittojen mukaiseksi.
2. Tarkista kiinnitysvälineiden ja työkalujen olemassa olo.
3. Hanki asennuskiilat Kiilojen on oltava palamattomasta materiaalista (esim. Promatect, betonilaatta, teräs). Lohkon on oltava 10 mm paksu, 45 mm leveä ja enintään 100 mm pitkä.
4. Laita kehys ilman lasia rakennusaukkoon, sen jälkeen tarkista seinäkehysten vaaka- ja pystysuuntaisuus vesivaa'alla, tarvittaessa tue kehystä sen päistä.
5. Vaaita kehysten oikeanpuoleinen sivu ja poraa seinän läpi ylemmän vaarnan kiinnitysaukko nro 1. Oikea seinäkiinnitysjärjestys on esitetty kuvassa 5.
 - 5.1. Seinäkiinnikkeet ilman hylsyjä.

Kun kiristät hylsyvapaita kehysten ruuveja, varmista, että rungon ja seinän väliset raot ovat tasaiset. Aseta tukikiilat urassa olevaa ruuvia vasten tukemaan rungon jokaista kiinnityspistettä ja kiristä sitten ruuvit kokonaan. Tarkista rungon sivupintojen pystysuuntaisuus, löysää tarvittaessa ruuvia ja säädä rungon asentoa.
 - 5.2. Seinäkiinnikkeet hylsillä.

Kiristä hylsy asennus pintaa vasten. Hylsy asennukseen ei tarvita tukikiiloja. Jos hylsy ei saavuta seinää, käytä muita palamattomia tukikiiloja.

Toimi samalla tavalla kiinnitysukkojen 2 ja 3. Tarkista karmin sivupintojen pystysuoruus vesivaa'an avulla.



Kuva 5 Seinäkiinnikkeiden järjestys

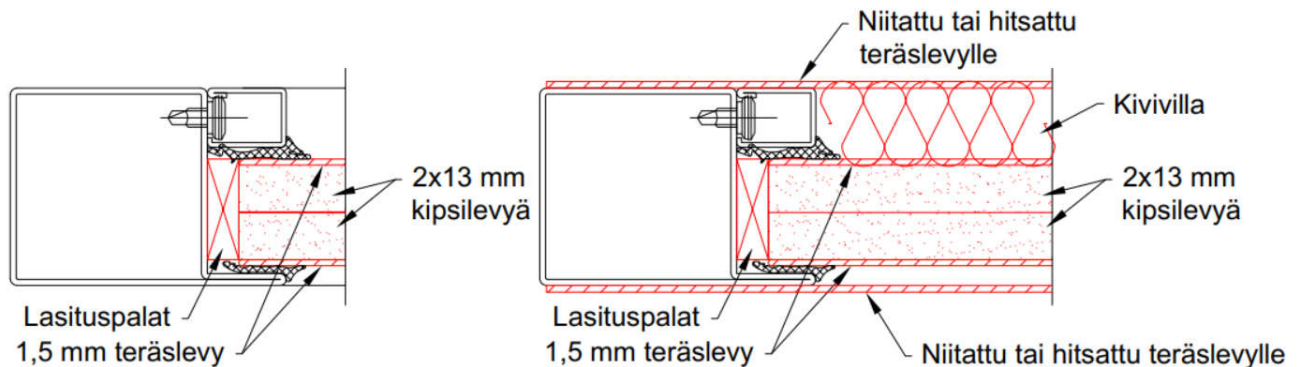
6. Poraa kaikki muut kiinnitysaukot ja kiinnitä ruuvit, tulpat ja tukikappaleet sekä kiristä ruuvit/hylsy (Kuva 5). Tukikappaleet on asennettava kaikkien kiinnitysruuvien viereen.
7. Sulje kiinnitysaukot muovikorkeilla.
8. Kehyksen lasitusaukko puhdistetaan ensin pölystä ja liasta.
9. Seuraavaksi asennetaan lasit. Katso kohta 2.4 Lasitus.
10. Tiivistä seinässä oleva rakennusaukon ja kehysten välinen välys. **Rakennusaukon ja karmin tiivistysmateriaalina käytetään osastoivassa tuotteessa paloloukan A1 kivivillaa, jonka minimi tiheys on 30 kg/m³.**
11. Etukäteen tiivistetyt välykset viimeistellään päältä rakennuslaatoilla, palokittillä tai metallilistalla.



2.4 Lasitus

Palo-ovet lasitetaan AS Saku Metall Uksetehasissa, mutta seinät ja ikkunat lasitetaan kohteessa. Forsterin tulenkestäviä kumitiivisteitä tai Keraband -tiivisteitä käytetään lasitiivisteinä, lyöntilistojen ruuvit asennetaan valmiiksi tehtaalla.

Lasin vaihtoehtona voidaan käyttää myös 1,5 mm teräslevyillä ympäröityä tavanomaista 2-kerroksista kipsilevyä, paksuus 13 mm (esimerkiksi Gyproc GN). Lisäksi on mahdollista lisätä runkoon niitattua tai hitsattua teräslevyjä, mutta tällöin on käytettävä myös kipsilevyä ja teräslevyjä. Tyhjä tila on täytettävä kivivillalla (Kuva 6).

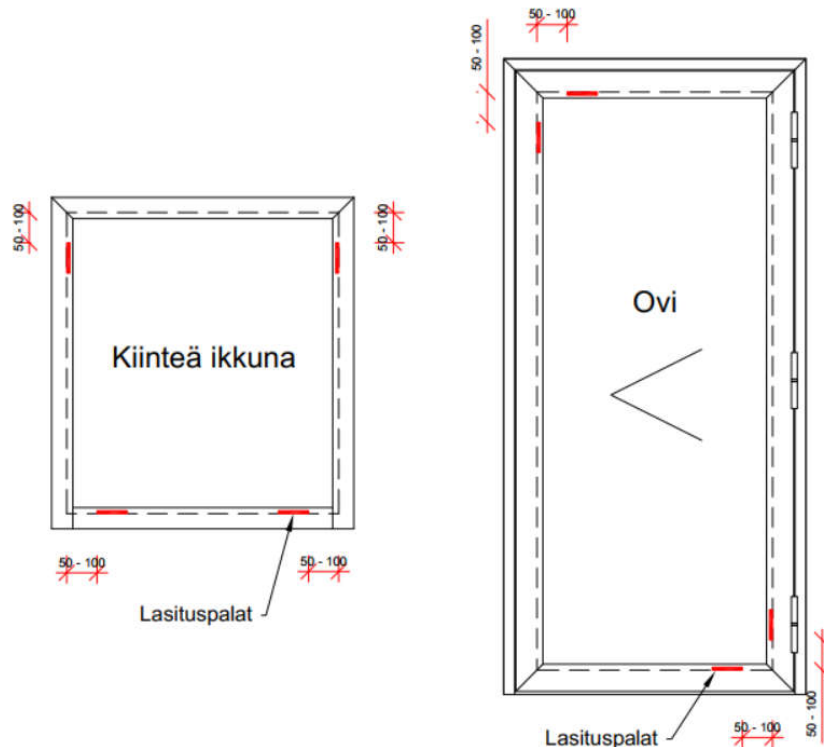


Kuva 6 Paneelit E30 tuotteelle

Lasien asennustöiden järjestys:

1. Kehyksen lasitusaukko puhdistetaan ensin pölystä ja liasta.
2. Lasitusaukon kulmiin asennetaan lasituspalat siten, että niiden korkeus olisi 10 mm ja paksuus vastaisi lasin paksuutta (Kuva 7).

Huom! Lasituskappaleiden on oltava palattomasta materiaalista. Tarkoitukseen sopiva materiaali Promatect tai tammi.

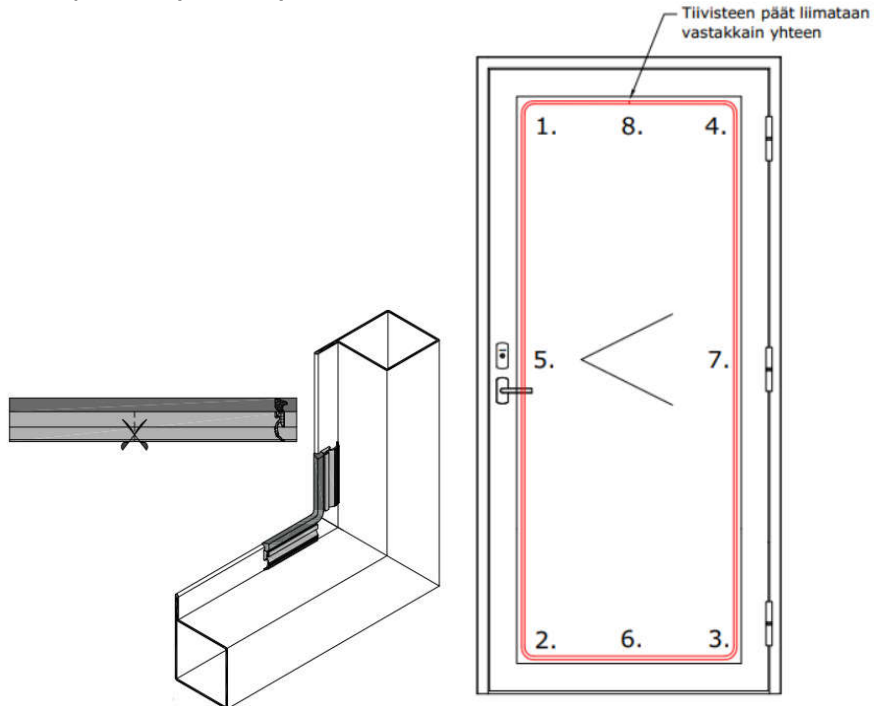


Kuva 7 Lasilohkojen sijainnit



3. Jos käytetään **Forsterin palonkestäviä kumitiivisteitä:**

3.1. Liimaa ulompi lasitiiviste puitteeseen (jos erittelyssä on eripaksuisia lasitiivisteitä, puitteeseen tulee panna ohuempi). Tee tiivisteeseen kulmiin viiltoja, aloita tiivisteeseen asennus puitteen nurkista ja sitten sivut. Tiivisteeseen alku ja loppu tulee liimata keskenään yhteen (Kuva 8).

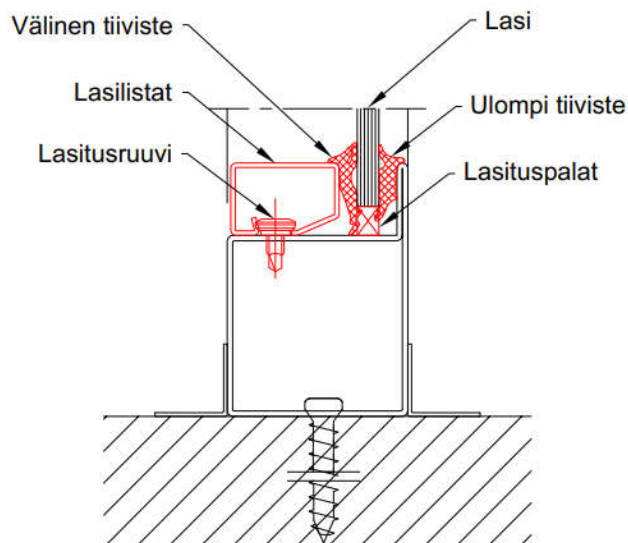


Kuva 8 Ulomman lasitiivisteeseen asennus

3.2. Nosta lasi lasituspalikoille. Sen jälkeen tarkasta, että lasin ja kehyksen väliin jää yhtäläiset välit molemmalle sivulle (enintään 8 mm) ja ylös enintään 6 mm.

3.3. Asenna lasilista kumi- tai muovivasaraa käyttäen. Asenna ensimmäisenä ylempi lasilista, sitten alempi ja viimeiseksi sivuille tulevat.

3.4. Tämän jälkeen lasiliuskan ja lasin väliin painetaan kumitiiviste, tämä voidaan tehdä tiivisteellä asennustelan avulla.

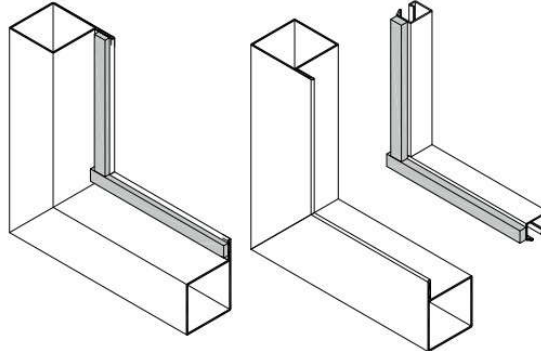


Kuva 9 Lasin asennus



4. Mikäli käytetään **Keraband tiivisteitä**:

4.1. Liimaa ulompi lasitiiviste kehykseen ja sisempi lasitiiviste lasilistaan (jos erittelyssä on eripaksuisia lasitiivisteitä, kehykseen tulee panna ohuempi) (Kuva 10).



Kuva 10 Keraband tiivisteiden asennus

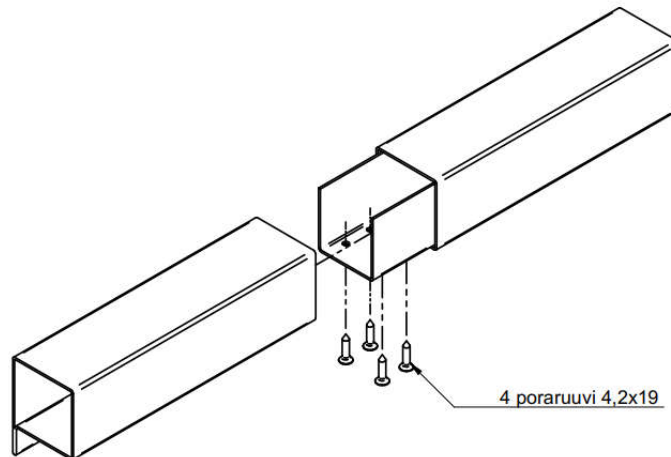
4.2. Tiivisteet liimataan siten, että tiivisteiden reuna jää noin 5 mm profiilin korvan reunan alapuolelle ja lasilistan osalta 5 mm listan yläreunan alapuolelle (Kuva 10).

4.3. Nosta lasi lasituspalikoille. Sen jälkeen tarkasta, että lasin ja kehyksen väliin jää yhtäläiset välit molemmalle sivulle (enintään 8 mm) ja ylös enintään 6 mm.

4.4. Asenna lasilista kumi- tai muovivasaraa käyttäen. Asenna ensimmäisenä ylempi lasilista, sitten alempi ja viimeiseksi sivuille tulevat.

2.5 Liituskappale kiinnitys

Isokokoiset tuotteet valmistetaan tehtaalla useista osista ja kootaan paikan päällä liituskappalle. Liituskappalle kiinnitetään toisiinsa poraruuveilla (Kuva 11).



Kuva 11 Jatkopalojen asennus



2.6 Palotiivisteet



Sisäpuolen palotiiviste

905315 - 3-5mm

905316 - 4-6mm

905317 - 6-8mm



Ulkopuolen palotiiviste

905712 - 2mm



Ulkopuolen palotiiviste

905405 - 5mm



Kerafix palotiiviste

- KE 2x17mm

- KE 3x17mm

- KE 4x17mm

- KE 5x17mm

Kuva 12 Palotiivisteet