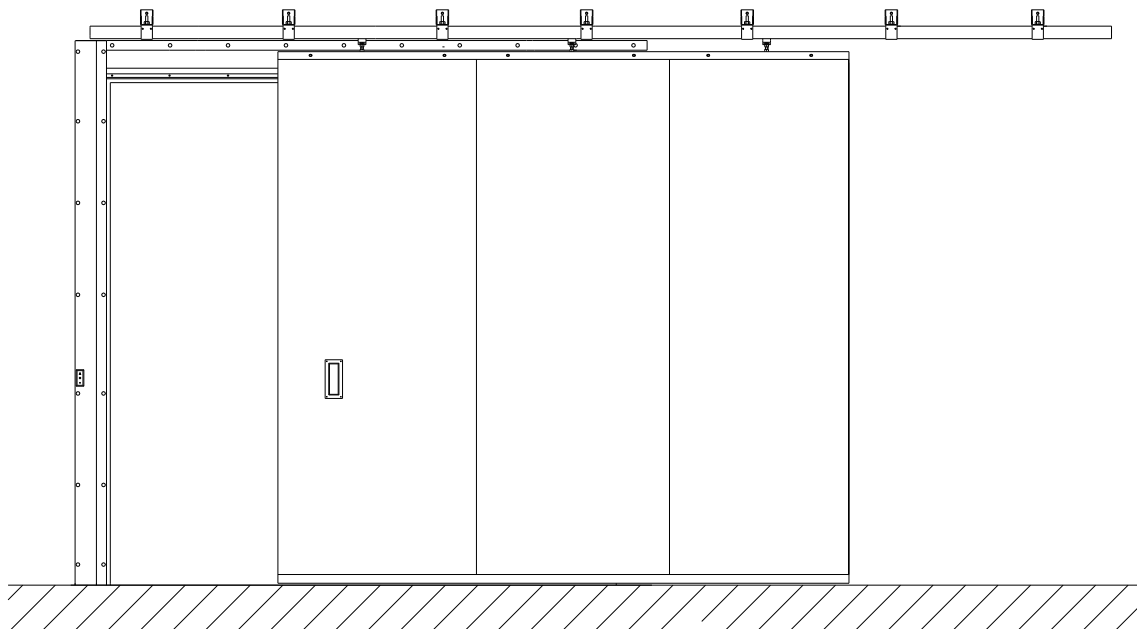










# Teräspalo-liukuoven FL75 EI60 (MFD091) asennusohje





## **HUOMIO! YLEISIÄ VAROITUKSIA!**

Tämän tuotteen asennuksessa, käytössä ja hoidossa on noudattava turvallisuusvaatimuksia. Turvallisuuden varmistamiseen on alla olevia ohjeita ehdottomasti noudatettava! Jos epäilette tuotteen toimivuutta, ottakaa yhteys toimittajaan. Tämä ohje on tarkoitettu kokeneille asentajille. Se ei sovellu amatöörien käyttöön eikä myöskään asentajien koulutuksessa opetusaineistona käytettäväksi.

-  Tässä ohjeessa on kuvattu ainoastaan tuotepaketin asennusta. Muiden osien asennuksessa on noudatettava erillisiä ohjeita.
-  Ennen työn aloittamista lukekaa huolellisesti tämä ohje.
-  Laitteen tiettyjen osien reunat saattavat olla teräviä tai rosoisia. Käyttäkää asennuksessa suojakäsineitä.
-  Pakettiin kuuluvat ovipaneelit ovat painavia. Suosittelemme niiden nostamisessa nosturin käyttämistä!
-  Kaikki tämän liukuoven asentamiseen tarvittavat osat löytyvät toimituspaketista. Muiden osien lisääminen saattaa vaikuttaa oven turvallisuuteen sekä voimassa olevaan takuuseen.
-  Varmistukaa, että asennuspaikka on riittävästi valaistu. Poistakaa siitä ylimääräiset esineet ja lika. Sivullisten oleskelu asennuspaikalla on kiellettyä. Muut henkilöt (erityisesti lapset!) saattavat joutua vaaraan.
-  Varmistukaa, että seinä, johon liukuovi asennetaan, on riittävän luja. Jos ette ole lujuudesta varma, kysykää rakentajalta.
-  Varmistukaa, että asennuskehystä käytettäessä se olisi jäykästi rakennuksen kantaviin rakenteisiin kiinnitetty.

Toivotamme onnistunutta asennusta. Jos asennuksessa syntyy ongelmia, ota yhteyttä valmistajayritykseen AS Saku Metall Uksetehas.

Liukuoven asennusohjeen liiteasiakirjat:

- Liukuoven L75 asennuksen spesifikaatio
- Liukuoven L75 asennuksen spesifikaation kuva
- Automatiikan käyttö- ja huolto-ohje

## 1 KIINNITYSVÄLINEET

Taulukossa 1 on esitetty erilaisiin seinämateriaaleihin soveltuvien kiinnitysvälineiden vähimmäisvaatimukset.

Taulukko 1.

	Kiskon kiinnitys	Lukituspilari	Vaaka- ja pystysuora peitelista
Betoni	Kuusiokantaruuvi Ø8x100 mm, muovitappi Ø10 mm	Kuusiokantaruuvi ruuvi Ø8x100 mm, muovitappi Ø10 mm	Kuusiokantaruuvi ruuvi Ø6x50 mm, muovitappi Ø8 mm
Kevytharkko (Fibo, Aeroc)	Kierretanko M10, mutteri M10, aluslevy M10	Kuusiokantaruuvi ruuvi Ø8x100 mm, muovitappi Ø10 mm	Kuusiokantaruuvi ruuvi Ø6x50 mm, muovitappi Ø8 mm
Asennuskehys kulmaputki seinällä 5 mm (kipsi ja sandwich-seinä)	Itsekiertyvä pultti M8x40 mm, aluslevy M8	Itsekiertyvä pultti M8x40 mm, aluslevy M8	Itseporautuva ruuvi Ø6,3x32 mm

Kivi- ja betoniseiniin kiinnitysaukkojen poraamiseen on käytettävä kiviporaa, läpimitta 10 mm. Lukituspilarin kiinnitysreikien peittämiseen on käytettävä muovitulppia, läpimitta 19 mm.

## 2 LIUKUOVEN ASENNUSTÖIDEN JÄRJESTYS

- Käytä osien lattiaan tai alustaan tukemisessa värikerroksen suojana kumi-, pahvi-, puu- tai muovimateriaalia.
- Tarkista, että kaikki kiinnitysvälineet, apuvälineet ja työkalut on olemassa.
- Tarkista rakenteen aukon viimeistely. Aukon korkeuden ja leveyden on oltava L75 Asennuksen spesifikaation kuvassa, esitettyjen mittojen mukaisia.
- Aloita ripustusjärjestelmän asennus. Pora reiät kiskonkannattimen kiinnityksiä varten. Kiskonkannattimen kiinnityksen korkeuden lattiasta sekä ensimmäisen kiskon etäisyyden aukon reunasta määrittelee L75 Asennuksen spesifikaation kuva. Varmista, että reiät olisivat samalla linjalla. Kiskonkannattimien kiinnitysten on oltava joko 500 tai 700 mm välein (L75 Asennuksen spesifikaation kuva). Kiinnitä ensimmäinen ja viimeinen kiskonkannatin (kuva 1, kuva 2, kuva 3).
- Mittaa kisko ja leikkaa se oikeaan pituuteen (L75 Asennuksen spesifikaation kuva). Tarvittaessa käytä kiskon pidentämiseen kiskon liitoskappaletta.
- Kaikki käytettävät kiskonkannattimet työnnetään kiskon päälle.
- Kiskopuristimiin kiinnitetään kiskonkannattimet. Mutterit voidaan kiristää sormin.
- Asenna kisko kiinnikkeineen seinää ja kiinnitä etukäteen porattuihin reikiin. Kiskon etupään on oltava samalla linjalla aukon reunaan nähden. Varmista, että kisko olisi tasaisella etäisyydellä seinästä ja vaakasuorassa. Kiskonpuristimien ripustuspulstin etäisyys seinästä on 68 mm (kuva 4)
- Kiskon päästä siirrä vaunut kiskoon. Kiskon molempiin päihin on sijoitettava myös pysäytin.
- Aloita ovipaneelin kokoaminen (kuva 5). Sijoita aukon eteen lattiaan ja maahan puusoivot, yksittäisten paneelien kanssa ristikkäin. Sijoita paneelit soivojen päälle oikeassa järjestyksessä siten, että paneelien kiinnitysreiät jäisivät ylöspäin. Työnnä paneelit yhteen, käytä siihen kuormanauhaa. Paneelin yläreunaan sijoita ovipaneelin ylälista ja kiinnitä M10x100 pulteilla ja muttereilla (kuva 6). Paneelin alareunaan sijoita ovipaneelin alalista ja kiinnitä se Ø4,8x32 itseporavilla ruuveilla (kuva 7). Paneelin ylä- ja takareunalle kiinnitä

Ø4,8x32 itseporavilla ruuveilla ovipaneelin vaakasuora ja pystysuora peitelista (piirros 8). Paneelien kiinnitysreikiin ruuvaa Ø4,8x32 itseporautuvat ruuvit (kuva 9). Paneelin ylälistassa oleviin reikiin ruuvaa vaunun kiinnityspultit M16 (kuva 10). Pään korkeus on noin ~50 mm.

11. Kiinnitä paneelien kiinnitysaukkojen päälle 40 mm listat käyttämällä vetoniittejä. Kiinnitä lista niitillä 300 mm välein.
12. Nosta koottu ovipaneeli pystyyn (käytä siihen tarvittaessa nosturia) ja sijoita aukon eteen siten, että paneelissa olevat vaunun ripustuspultit voitaisiin sijoittaa riippuviin vaunuihin (kuva 11, kuva 12). Aloita ripustuspulttien kiristäminen ja jatka, kunnes ovi on ripustettu ilman tukia. Varmista, että ovipaneeli liikkuisi esteittä. Säädä ovipaneeli siten, että se oli seinästä ~52 mm etäisyydellä ja lattiasta 10 mm korkeudella. Tarkista, että ovi liikkuu koko kiskon pituudelta esteittä. Kiristä kiskonpuristimien pultit. Tarkista, että ovipaneeli oli vaakasuorassa.
13. Aloita lukituspilarin asennus. Sijoita tätä varten lukituspilari aukon reunasta 20 mm etäisyydelle ja tukee se laittaa. Merkitse kiinnitysaukkojen paikat ja poraa reiät. Kiinnitä lukituspilari. Peitä kiinnitysreiät muovitulpilla. Tarkista, että ovipaneeli liikkuisi esteittä lukituspilariin (kuva 13).
14. Kiinnitä vaakasuora peitelista yläreunasta (tarkista ensin aukon korkeus) joko 5, 20 tai 35 mm etäisyydelle L75 Asennuksen spesifikaation kuvan mukaan. Poraa kiinnittämistä varten reiät ja lisää seinätyypin mukaiset kiinnitysvälineet. Tarkista, että peitelista olisi vaakasuorassa, samansuuntainen ovipaneelin ylälistaan nähden ja kosketuksissa lukituspilariin (kuva 14).
15. Kiinnitä pystysuora peitelista aukon lukituspilarin vastassa olevasta reunasta (tarkista ensin aukon leveys) joko 5, 20 tai 35 mm etäisyydelle L75 Asennuksen spesifikaation kuvan mukaan. Poraa kiinnittämistä varten reiät ja lisää seinätyypin mukaiset kiinnitysvälineet. Tarkista, että peitelista olisi vaakasuorassa ja yläosa kosketuksissa vaakasuorassa olevaan peitelistaan (kuva 14).
16. Liikuta ovipaneelia ja varmista, että se liikkuisi koko pituudeltaan vapaasti, tarkista rako ovipaneelin ylälistan ja vaakasuoran peitelistan välillä. Tarvittaessa säädä vaunun ja kiskon kiinnitystä.
17. Kiinnitä vaakasuora peitelista no2 seinään ovilevyn yläreunasta ylös 10 mm etäisyydelle L75 Asennuksen spesifikaation kuvan mukaan (kuva 15). Poraa kiinnittämistä varten reiät ja lisää seinätyypin mukaiset kiinnitysvälineet. Tarkistaa että peitelista on asennettu vaakasuoraisesti ja on yhdensuuntainen ovilevyn reunan kanssa.
18. Kun olet varma, että liukuovi liikkuu ja sulkeutuu esteittä, kiristä kiskonkannattimet lopullisesti ja säädä pysäyttimiä. Säädä pysäyttimet siten, että suljetussa asennossa olisi lukituspilarin ja ovipaneelin välissä ~6 mm rako ja avatussa asennossa olisi ovipaneeli samalla linjalla lukituspilarin vastassa olevan aukon reunaan nähden.
19. Lisää ohjain. Poraa tätä varten 50 mm etäisyydelle aukon reunasta lattiaan reiät ja kiinnitä ohjain. Säädä ohjain siten, että ovipaneeli liikkuisi pitkin seinää (kuva 14).
20. Kiinnitä kädensijat vetoniittien avulla.

### **3 LUKITUSPILARIN JA SEINÄN VÄLISEN RAON SULKEMINEN SEKÄ VIIMEISTELY**

1. Jos lukituspilaria ei voida asentaa seinää/asennuskehystä vastaan ja lukituspilarin ja seinän väliin jää rako, niin rako suljetaan kivivillalla, jonka tiheys on  $>70 \text{ kg/m}^3$ .
2. Tarvittaessa lisää lukituspilarin ja seinän väliin palonkestäviä välisosia, joiden tarkoituksena on riittävän jäykän seinäkiinnityksen varmistaminen.
3. Kivivillalla tiivistetty rako voidaan tarvittaessa peittää vetoniiteillä tai ruuveilla kiinnitettävällä teräksisellä L-listalla.
4. Tarkista oven esteetön liikkuminen.

### **4 HELOJEN ASENNUS**

1. Helat asennetaan helojen asennusohjeen mukaisesti.
2. Tarkista lukon toimivuus oven sulkemisella. Tarkista lukon avautuminen avaimella.

### **5 SULKUAUTOMATIIKAN ASENNUS**

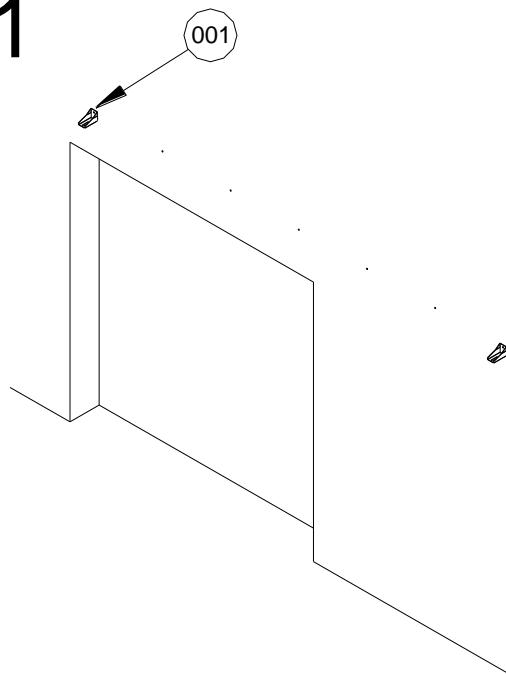
1. Automatiikan asennuksessa on noudatettava sen käyttö- ja huolto-ohjeessa annettuja vaatimuksia.



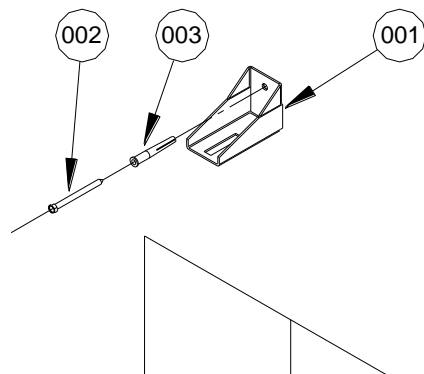
001	Kiskon kannattimen kiinnitys
002	Ruuvi (seinätyypistä riippuen)
003	Tappi (seinätyypistä riippuen)
004	Mutteri M12
005	Aluslevy M12
006	Kiskon kannatin
007	Kisko
008	Ensimmäinen paneeli
009	Keskimmäinen paneeli
010	Viimeinen paneeli
011	Ovipaneelin ylälista
012	Ovipaneelin alalista
013	Ovipaneelin vaakasuora peitelista
014	Ovipaneelin pystysuora peitelista
015	40 mm lista
016	Mutteri M10
017	Aluslevy M10
018	Pultti M10x100
019	Ruuvi poraavalla päällä Ø4,8x12
020	Vaunun ripustus pultti M16
021	Vaunu
022	Lukituspilari
023	Tappi (seinätyypistä riippuen)
024	Ruuvi (seinätyypistä riippuen)
025	Tulppa Ø19
026	Vaakasuora peitelista
027	Tappi (seinätyypistä riippuen)
028	Ruuvi (seinätyypistä riippuen)
029	Pystysuora peitelista
030	Ohjain
031	Vaakasuora peitelista no 2
032	Tappi (seinätyypistä riippuen)
033	Ruuvi (seinätyypistä riippuen)



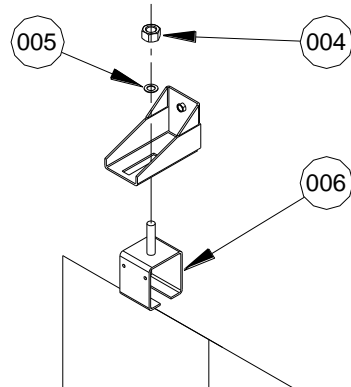
1



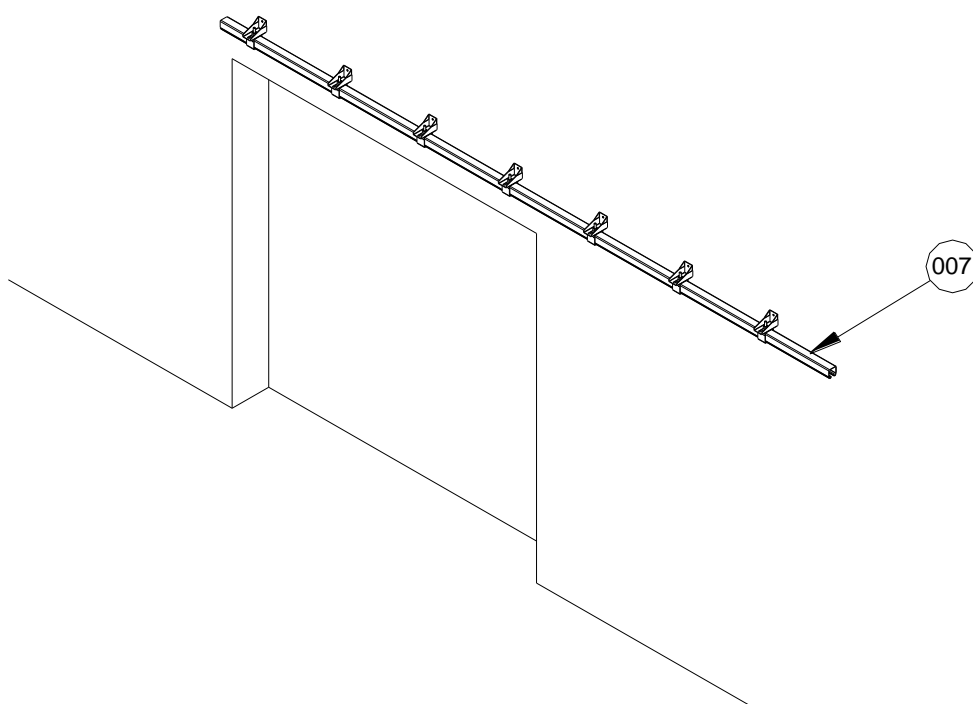
2

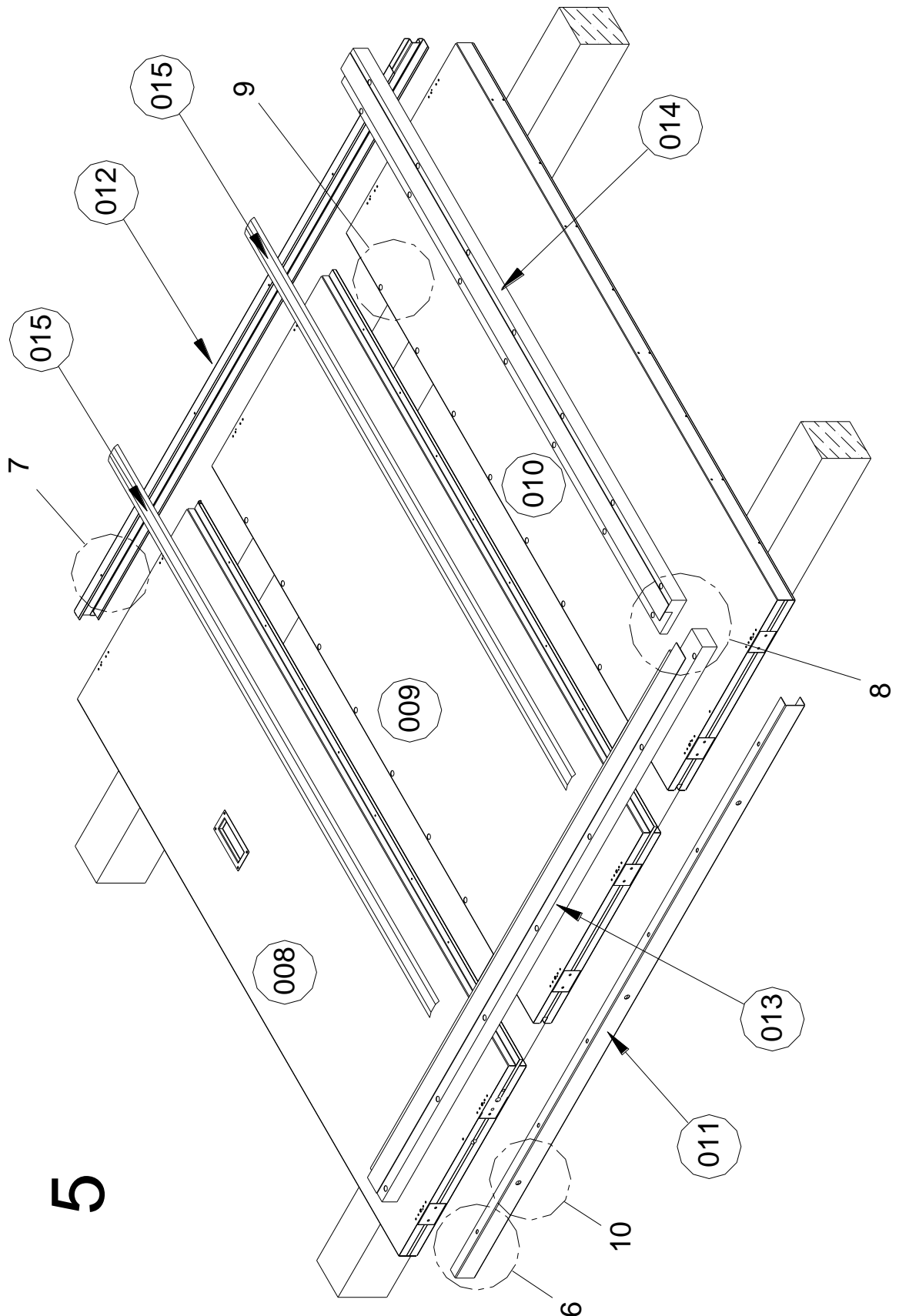


3

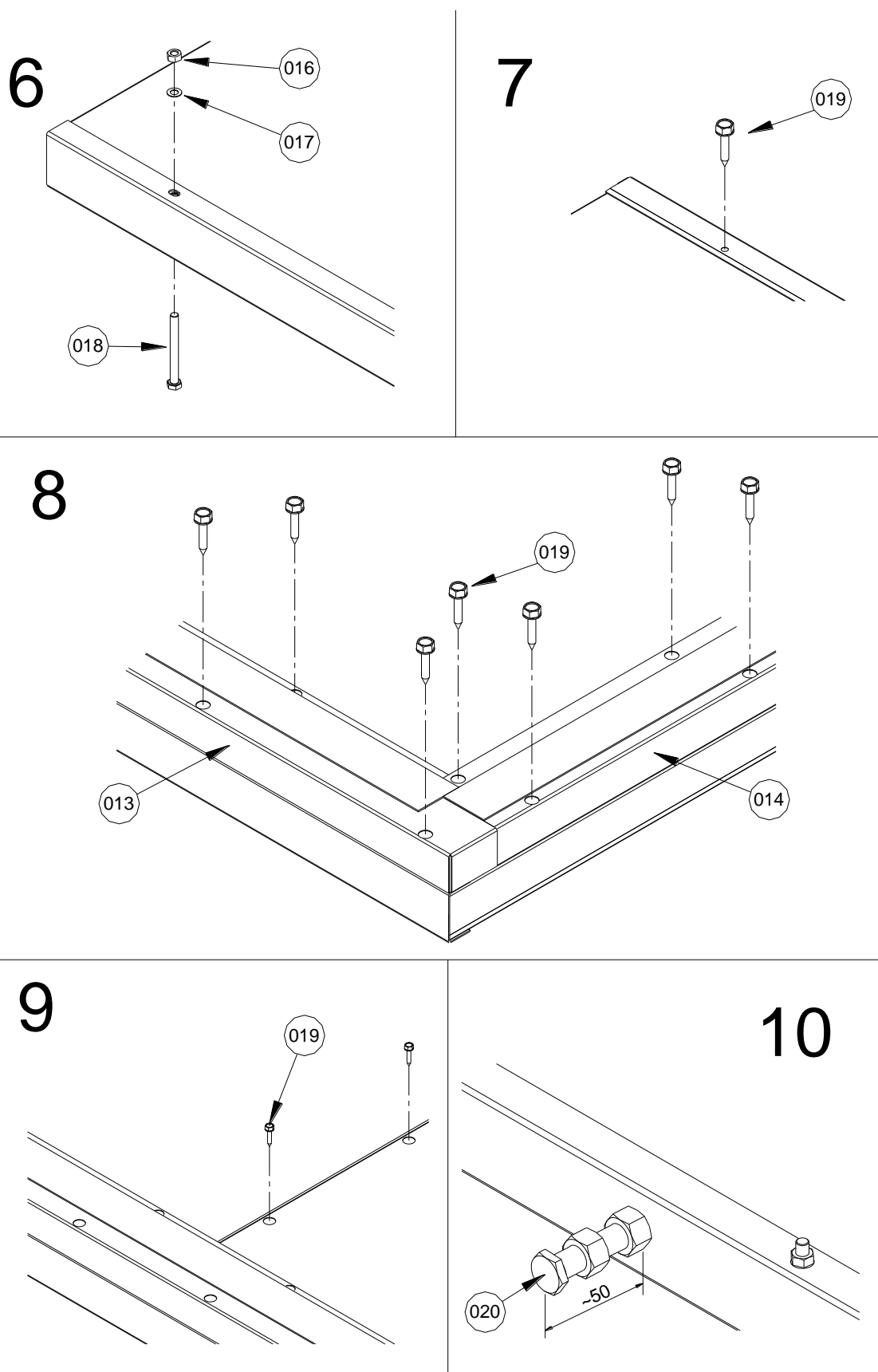


4



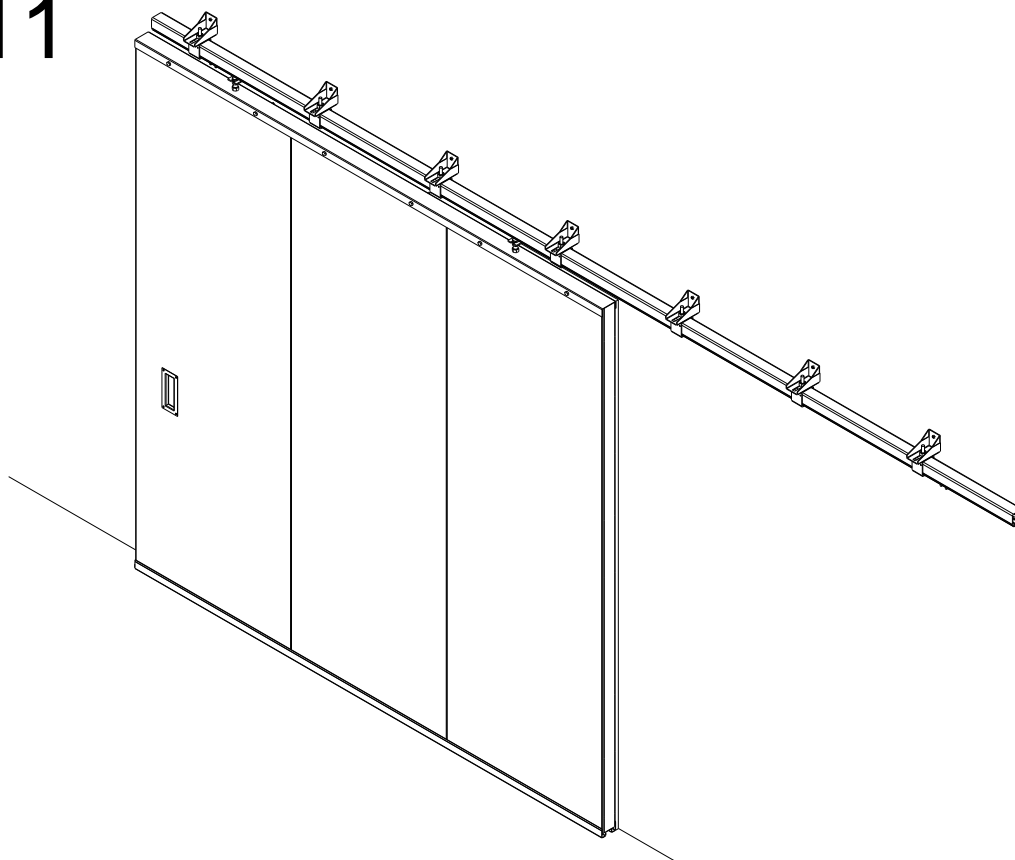




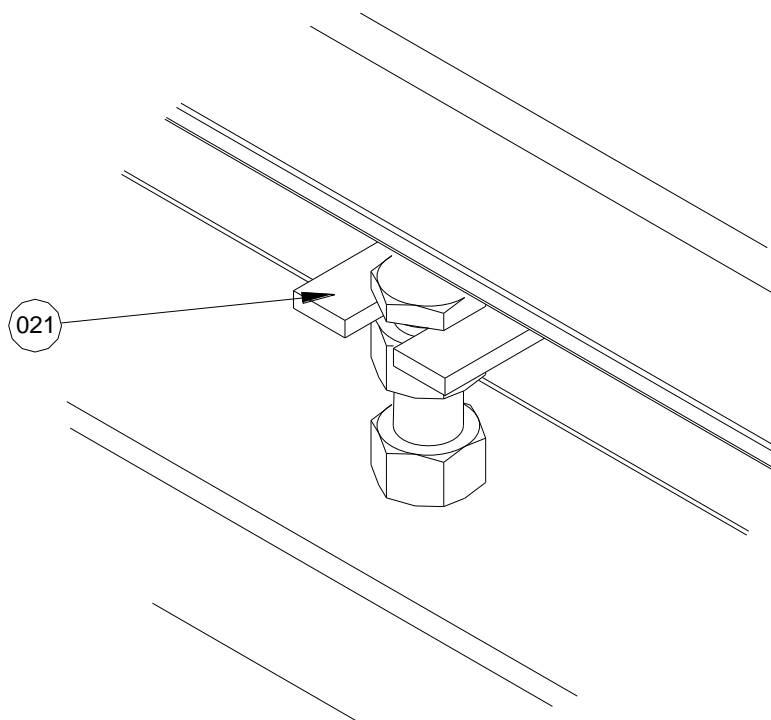




11

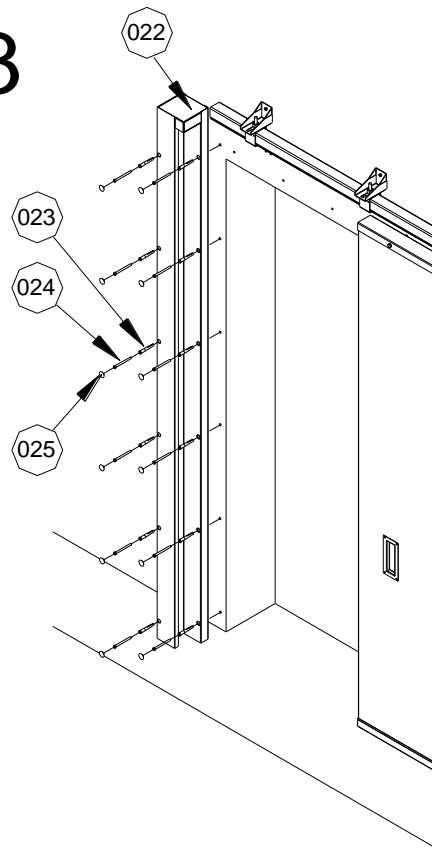


12

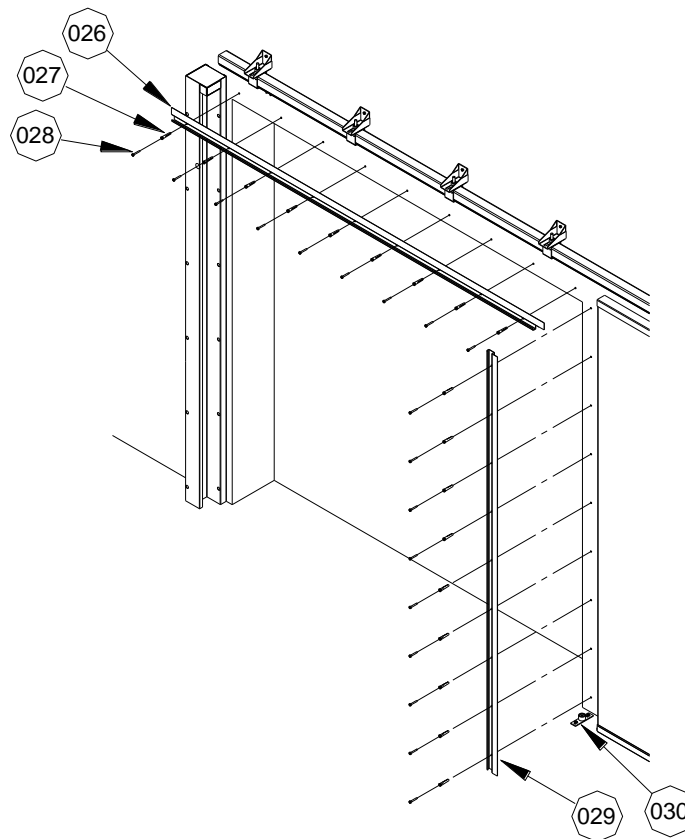




13



14





15

