










## Tuletõkke profiiltoote Forster Presto E30 paigaldusjuhend



### Tähelepanu! Üldised hoiatused!

Selle toote ülesseadmiseks, kasutamiseks ja korrashoiuks tuleb täita rida ettevaatusabinõusid. Ohutuse huvides pange tähele allpool toodud hoiatusi ja juhiseid! Kahtluse puhul võtke ühendust tarnijaga. Käesolev juhend on mõeldud kogunud paigaldajatele. See ei sobi amatööridele, samuti mitte õppematerjaliks paigaldajate koolitamisel.

-  Enne töö alustamist lugege seda juhendit hoolega.
-  Soovitame kanda kaitsekindaid.
-  Komplekti kuuluvad osad on kaalult rasked.
-  Kõik käesoleva toote paigaldamiseks vajalikud osad on tarnekomplektis, välja arvatud raami ja seina vahelise pilu täitmiseks mõeldud tihendusmaterjalid ning tugiklotsid. Muude osade lisamine võib mõjutada toote ohutust, samuti sellele kehtivat garantiid.
-  Veenduge, et paigaldamispiirkonnas on piisavalt valgust. Eemaldage üleliigsed esemed ja mustus. Kõrvaliste isikute juuresviibimine on keelatud. Muud isikud (eriti lapsed!) võivad sattuda ohtu.
-  Veenduge et sein, kuhu toimub toote paigaldus, on piisava tugevusega. Kahtluse korral konsulteerida ehitajaga.
-  Juhendile mittevastava paigalduse korral ja uksekomplektile mitte tootja poolt ettenähtud lukkude, suluste ja materjalide kasutamisel kaotab uks oma toimivusomadused. Sellisel juhul ei vasta uks oma sertifitseeritud ja deklareeritud omadustele ning töö teostaja peab ükselt eemaldama ka sertifikaadile viitava tähistuse.

Soovime edu käesoleva toote paigaldamisel. Küsimuste korral võtta ühendust ettevõttega AS Saku Metall Uksetehas



**SISUKORD**

1 TOOTETÜÜBID ..... 2

2 PAIGALDUS ..... 2

2.1 Kinnitusvahendid..... 2

2.2 Ukse paigaldustööde järjekord ..... 4

2.3 Seina paigaldustööde järjekord ..... 6

2.4 Klaasimine ..... 7

2.5 Juhtdetailidega kinnitamine ..... 10

2.6 Klaasitihendid ..... 10

**1 TOOTETÜÜBID**

Käesolev paigaldusjuhend käsitleb ainult alljärgnevaid tuletõkke profiiltootetüüpe:

1. Sisetingimustesse mõeldud tuletõkke profiiltooted Forster Presto E30.

**2 PAIGALDUS**

**2.1 Kinnitusvahendid**

Paigaldusel kasutatavad materjalid peavad olema mittesüttivad. **Ehitusava ja raami tihendusmaterjalina kasutatakse tuletõkkes tootel kivivilla, tuletundlikkuse klassiga A1 ning tihedusega vähemalt 30 kg/m<sup>3</sup>.**

Tüüpilised kinnitusvahendivariandid on toodud tabelis 1 vastavalt seinatüübile. Betooni, betoonmüürikivisse, tellisesse, kergbetooni ja puitu kinnitamisel valida kruvi pikkus selliselt, et kruvi keere ulatuks seinasse sisse vähemalt 50 mm. Ukse leng ja akna raam peab asetsema seinas nii, et selle seinakinnituskruvi oleks seinast servast vähemalt kaugusel 50 mm betoonseina puhul, 75 mm kergbetoonseina puhul ja 58 mm tellisesseina puhul.

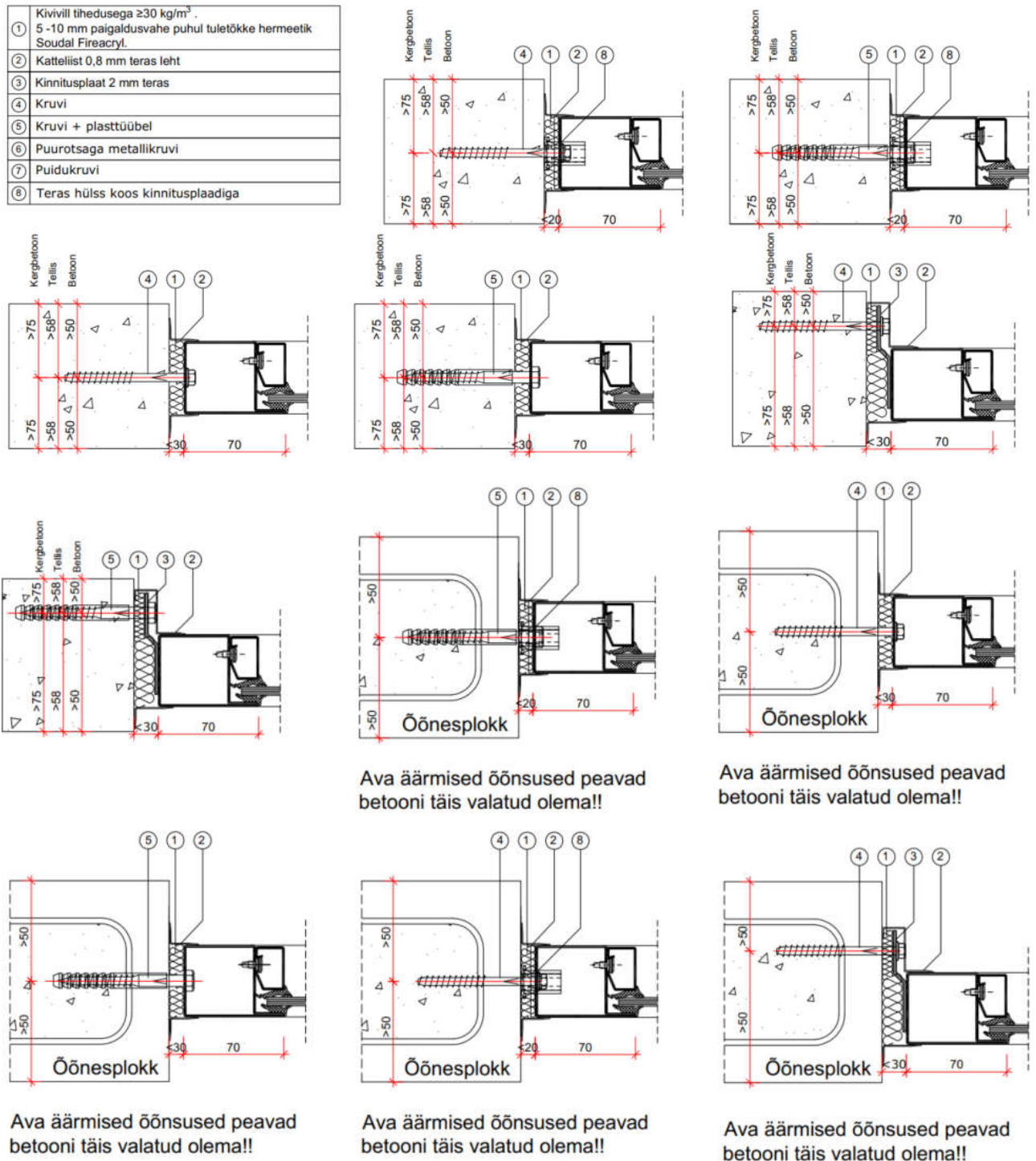
Lengi kinnitamisel terasprofiilide vahele, kipsist ja kivivillast kergseinade tugiprofiilidesse võib lengi kinnitada ka isekeermestavate kruvidega, minimaalse läbimõõduga 6 mm. Kruvi pikkus valida nii, et see läbiks terasprofiili vähemalt 10 mm. Tüüpilised kinnitusviisid on toodud joonisel 1 ja 2.

**Tabel 1** Tüüpilised seinakinnitused vastavalt seinatüüpidele

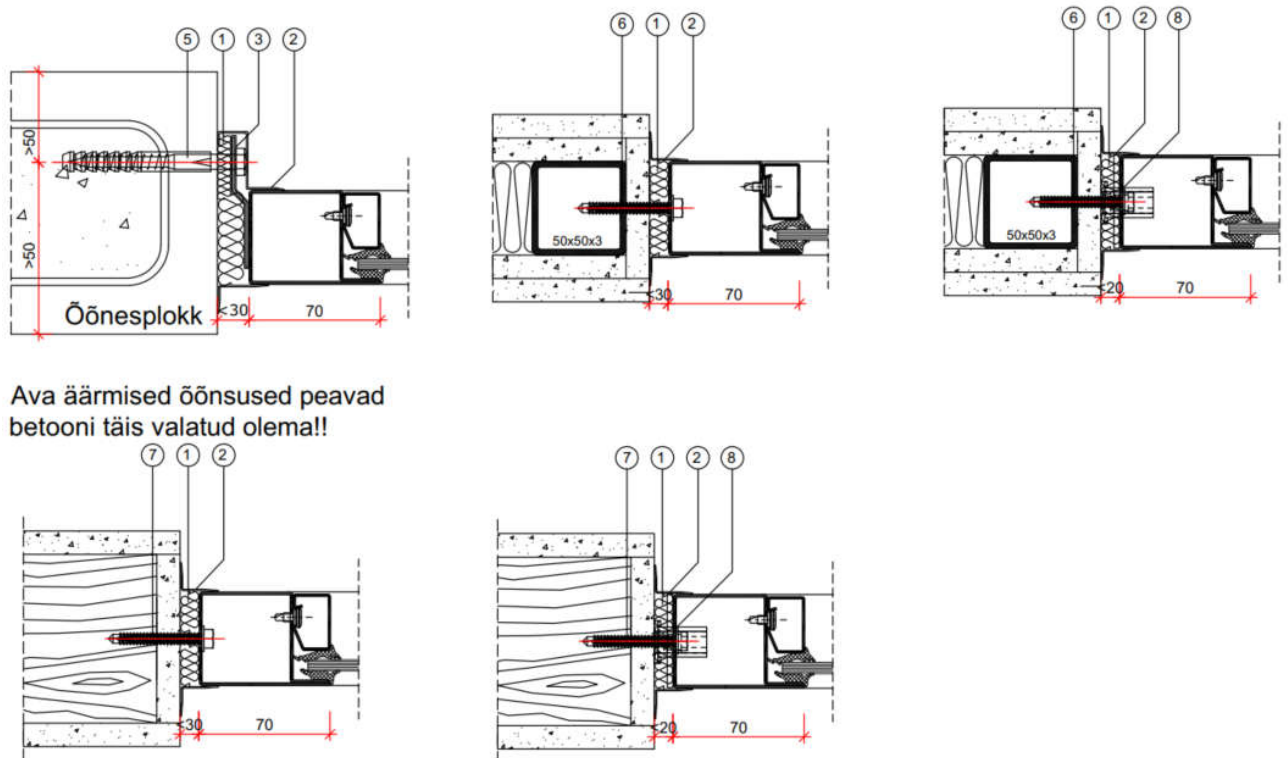
Seinatüüp	Kinnitusvahendid
<b>Betoon,tellis ja betoonmüürikivid</b>	Terashülss M18 + Betoonikruvi Ø7.5x92 (näiteks Essve 105287)
	Betoonikruvi 10,5x110 (näiteks THDEX 10110)
	Betoonikruvi Ø7.5x92 (näiteks Essve 105287)
	Kruvi Ø8x100 (näiteks Würth W-1192-8-100) + plasttüübel
<b>Kergbetoon</b>	Betoonikruvi 10,5x110 (näiteks THDEX 10110)
	Terashülss M18 + Kergbetoonikruvi Ø8x120 (näiteks Essve 105232)
	Kergbetoonkruvi Ø8x120 (näiteks Essve 105232)
	Kruvi Ø8x100 (näiteks Würth W-1192-8-100) + plasttüübel
<b>Metall</b>	Terashülss M18 + Puurotsaga kruvi Ø7x45 (näiteks Essve 105379)
	Puurotsaga kruvi Ø7x45 TX30 (näiteks Essve 105379)
	Puurotsaga kruvi Ø6.3x50-120 kuuskant (näiteks Würth W-0214-63-50)
<b>Puit</b>	Terashülss M18 + Puidukruvi Ø6x65 (näiteks Essve 105294)
	Puidukruvi Ø6x65 (näiteks Essve 105294)



①	Kivivill tihedusega $\geq 30 \text{ kg/m}^3$ . 5-10 mm paigaldusvahe puhul tuletõkke hermeetik Soudal Fireacryl.
②	Katteliist 0,8 mm teras leht
③	Kinnitusplaat 2 mm teras
④	Kruvi
⑤	Kruvi + plasttüübel
⑥	Puurotsaga metallikruvi
⑦	Puidukruvi
⑧	Teras hüls koos kinnitusplaadiga



**Joonis 1** Seinakinnitused vastavalt seinatüüpidele



Ava äärmised õõnsused peavad betooni täis valatud olema!!

**Joonis 2** Seinakinnitused vastavalt seinatüüpidele

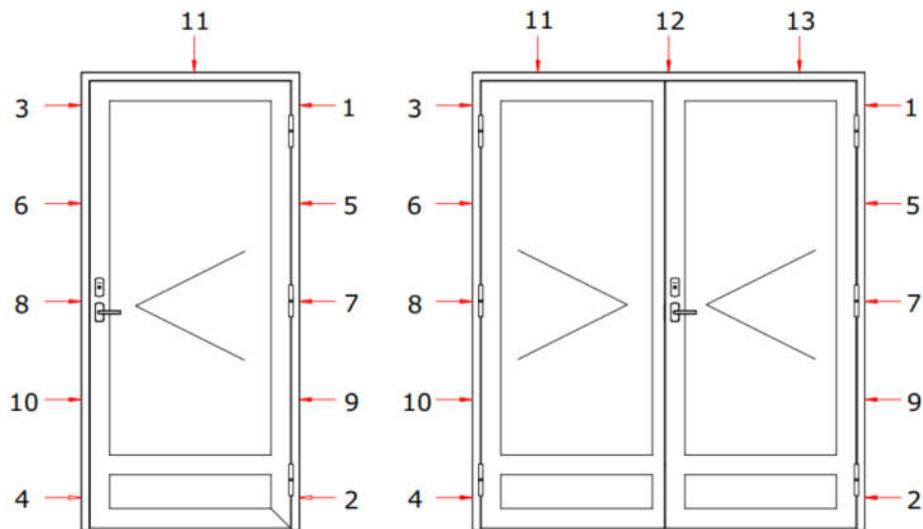
### 2.2 Ukse paigaldustööde järjekord

1. Kontrolli olemasoleva ehitusava sobivust. Ehitusava suurimad lubatud mõõtmed on: lengi laius +60 mm (terashülssidega +40 mm) ja kõrgus +25 mm (terashülssidega +20 mm). Suuremate pilude korral vii ehitusava vastavusse vajalike mõõtmetega.
2. Kontrolli kinnitusvahendite ja tööriistade olemasolu.
3. Valmista ette tugiklotsid. Tugiklotsid peavad olema mittepõlevast materjalist (nt. Promatect, betoonplaat, teras). Klotsi paksus peab olema 10 mm, laius 45 mm ja pikkus maksimaalselt 100 mm.
4. Aseta leng ilma ukselehetä ehitusavasse. Kontrolli ülemise profiili horisontaalsust loodiga. Vajadusel toesta uksepakku lengi äärmistest punktidest ning keskelt, vältimaks uksepaku läbipaindumist peale astumisel.
5. Loodi lengi hingedepoolne külg ja puuri läbi lengi kinnitusava nr.1. Õige seinakinnituste järjekord on näidatud joonisel 3.
  - 5.1. Ilma hülssideta seinakinnitused.

Hülssideta lengi kruvide pingutamisel jälgi, et pilud lengi- ja seina vahel oleksid võrdsed. Aseta kruvi vastu pilusse tugiklotsid, eesmärgiga toetada lengi iga kinnituspunkt ja seejärel pinguta kruvid lõplikult. Kontrolli lengi külgpindade vertikaalsust, vajadusel lõdvesta kruvi ja korrigeeri lengi asendit.
  - 5.2. Hülssidega seinakinnitused.

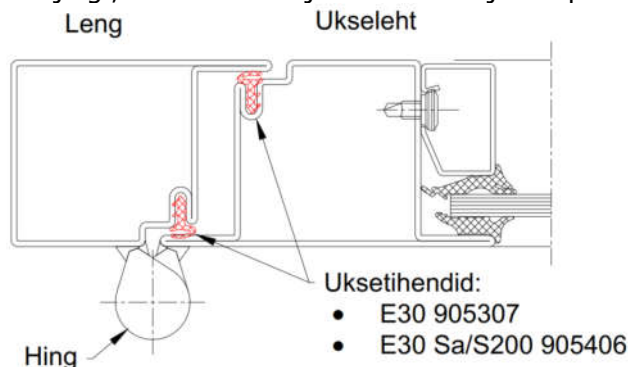
Hülssidega lengil reguleeri hülsid vastu toetuspinda. Hülsskinnituse jaoks ei ole vaja tugiklotse. Juhul kui hüls ei ulata seinani, siis kasuta lisa mittepõlevaid tugiklotse. Kasuta hülssidele määratud kinnitusvahendeid (alajaotus 1 Kinnitusvahendid). Pinguta kruvid.

Kinnita leng punktide number 2, 3. Kontrolli lengi külgpindade vertikaalsust loodiga.



Joonis 3 Seinakinnituste järjekord uksele

6. Tõsta ukseleht hingedele ja kontrolli ukselehe ja lengi pilude ning ukse välispinna ja lengi pindade paralleelsust. Vajadusel reguleeri seinakinnitusi ja korrigeeri tugiklotside paksust.
7. Puuri kõik ülejäänud kinnitusavad ja paigalda kruvid, tüüblid ja tugiklotsid ning pinguta kruve/hülse (Joonis 3). Tugiklotsid peavad olema paigaldatud kõikide kinnituskruvide kõrvale.
8. Sulge kinnitusavad plastist korkidega.
9. Puhasta klaasiava tolmust ja mustusest.
10. Järgnevalt tuleb paigaldada klaasid. Vaata punkt 2.4 Klaasimine.
11. Tihenda seinas oleva ehitusava ja lengi vaheline pilu. **NB! Ehitusava ja raami tihendusmaterjalina kasutatakse tuletõkketootel kivivilla, tuletundlikkuse klassiga A1 ning tihedusega vähemalt 30 kg/m<sup>3</sup>.**
12. Eelnevalt tihendatud pilud viimistleda pealt ehitusplaatidega, krohvida või katta metalliistudega.
13. Uksetihendi paigaldamisel jälgi, et tihendi väljaulatuv keel jääks profiili poole (Joonis 4).

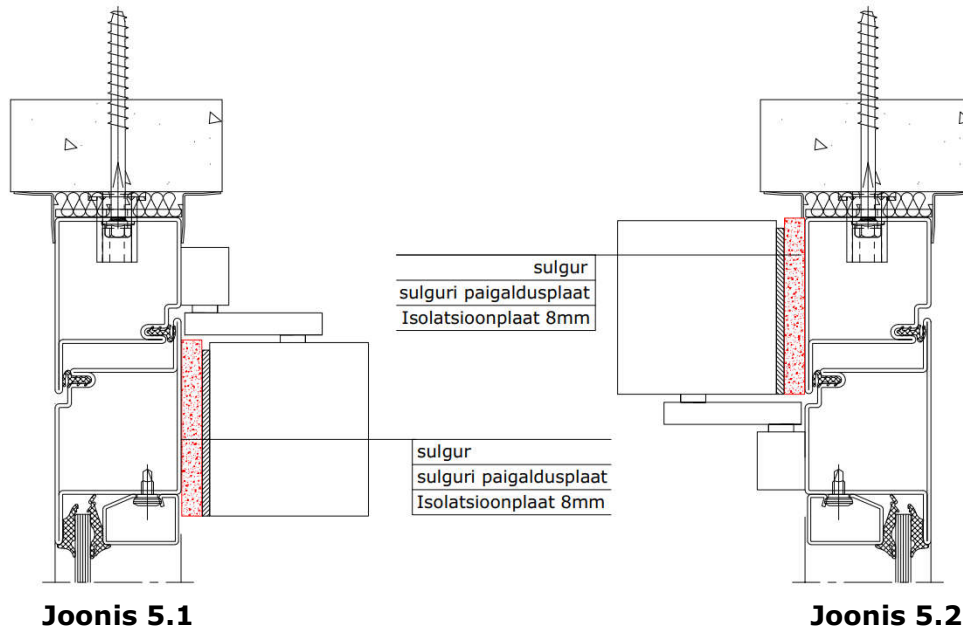


Joonis 4 Uksetihendite paigaldus

14. Lukud (ja muud sulused) paigalda vastavalt suluste paigaldusjuhenditele. Kinnita lukule käepidemed ja südamik ning kontrolli ukse tuulekeele (ja teiste luku keelte) sulgumist ja töötamist ukse avamisega ja sulgemisega. Kontrolli luku avamist võtmetega. **NB! Veenduda, et kõik sulused vastavad kasutamiseks antud tulepüsisusklassiga tootel.**
15. Kontrollida induktsioonitestriga toote elektripinge alla mitte jäämist/olemist. Vastasel korral lülita elekter välja ja teosta toote maandustööd. Elektritöid võib teostada vaid kvalifitseeritud elektrik. AS Saku Metall Uksetehas ei teosta elektritöid.



16. Ukse sulguri paigaldamiseks on vajalik paigaldada lisa isolatsiooniplaat (nt. Promat Supalux), mis on näidatud joonisel 5.1 ja 5.2, et kaitsta sulgurit tulekahju ajal soojuskiirguse eest. Joonisel 5.1 on näidatud sulguri paigaldusviis sisse avaneva ukse ja joonisel 5.2 välja avaneva ukse korral.

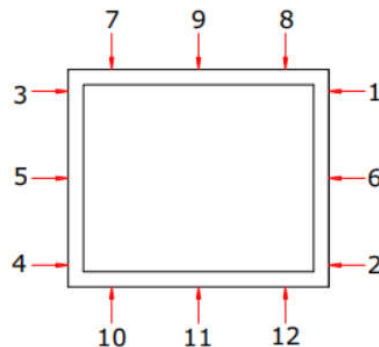


### 2.3 Seinapaigaldustööde järjekord

1. Kontrolli olemasoleva ehitusava sobivust. Ehitusava suurimad lubatud mõõtmed on: raami laius +60 mm (terashülssidega +40 mm) ja kõrgus +25 mm (terashülssidega +20 mm). Suuremate pilude korral vii ehitusava vastavusse vajalike mõõtmetega.
  2. Kontrolli kinnitusvahendite, abimaterjalide ja tööriistade olemasolu.
  3. Valmista ette tugiklotsid. Tugiklotsid peavad olema mittepõlevast materjalist (nt. Promatect, betoonplaat, teras). Klotsi paksus peab olema 10 mm, laius 45 mm ja pikkus maksimaalselt 100 mm.
  4. Aseta raam ilma klaasita ehitusavasse, seejärel kontrolli raami horisontaal- ja vertikaalasendit loodiga, vajadusel toesta raami otsadest.
  5. Loodi raami parempoolne külg ja puuri läbi raami kinnitusava nr.1. Õige seinakinnituste järjekord on näidatud joonisel 6.
    - 5.1. Ilma hülssideta seinakinnitused.

Hülssideta raami kruvide pingutamisel jälgi, et pilud raami- ja sein vahel oleksid võrdsed. Aseta kruvi vastu pilusse tugiklotsid, eesmärgiga toetada raami iga kinnituspunkt ja seejärel pinguta kruvid lõplikult. Kontrolli raami külgpindade vertikaalsust, vajadusel lõdvesta kruvi ja korrigeeri raami asendit.
    - 5.2. Hülssidega seinakinnitused.

Hülssidega raamil reguleeri hülssid vastu toetuspinda. Hülsskinnituse jaoks ei ole vaja tugiklotse. Juhul kui hülss ei ulata seinani, siis kasuta lisa mittepõlevaid tugiklotse. Kasuta hülssidele määratud kinnitusvahendeid (alajaotus 1 Kinnitusvahendid). Pinguta kruvid.
- Kinnita raam punktide number 2, 3. Kontrolli raami külgpindade vertikaalsust loodiga.



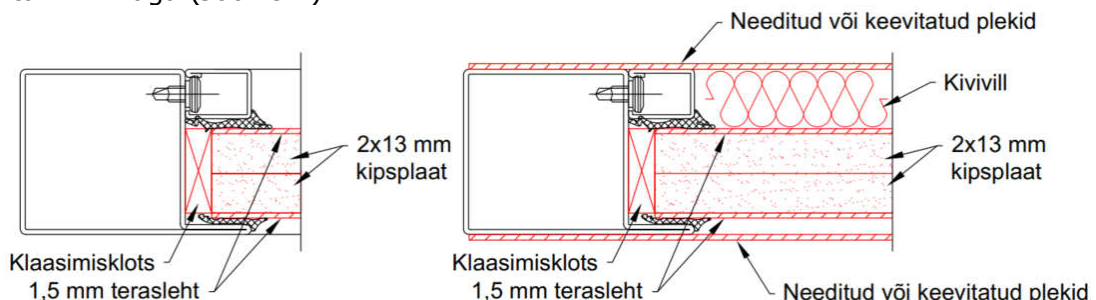
**Joonis 6** Seinakinnituste järjekord seinal

6. Puuri kõik ülejäänud kinnitusavad ja paigalda kruvid, tüüblid ja tugiklotsid ning pinguta kruve/hülse (Joonis 6). Tugiklotsid peavad olema paigaldatud kõikide kinnituskrude kõrvale.
7. Sulge kinnitusavad plastist korkidega.
8. Puhasta klaasiava tolmust ja mustusest.
9. Järgnevalt tuleb paigaldada klaasid. Vaata punkt 2.4 Klaasimine.
10. Tihenda seinas olev ehitusava ja raami vaheline pilu. **NB! Ehitusava ja raami tihendusmaterjalina kasutatakse tuletõkketootel kivivilla, tuletundlikkuse klassiga A1 ning tihedusega vähemalt 30 kg/m<sup>3</sup>.**
11. Eelnevalt tihendatud pilud viimistleda pealt ehitusplaatidega, krohvida või katta metalliistuga.

### 2.4 Klaasimine

Tuletõkkeuste klaasimine toimub AS Saku Metall Uksetehases, kuid seina ja akna klaasimine toimub objektil. Klaasitihenditena kasutatakse Forsteri tulekindlaid kummitihendeid või Keraband tihendeid. Klaasiliistukruvid paigaldatakse toodete külge juba tehases, kruvide omavaheline maksimaalne kaugus võib olla 300 mm.

Alternatiivina klaasile võib kasutada 1,5 mm teraslehtedega ümbritsetud 2-kordset kipsplaati paksusega 13 mm (näiteks Gyproc GN). Lisaks on võimalik raamile lisada needitud või keevitatud teraslehti, kuid siis tuleb kasutada ka kipsist ja teraslehtedest koosnevat paneeli. Tühi ruum tuleb täita kivivillaga (Joonis 7).

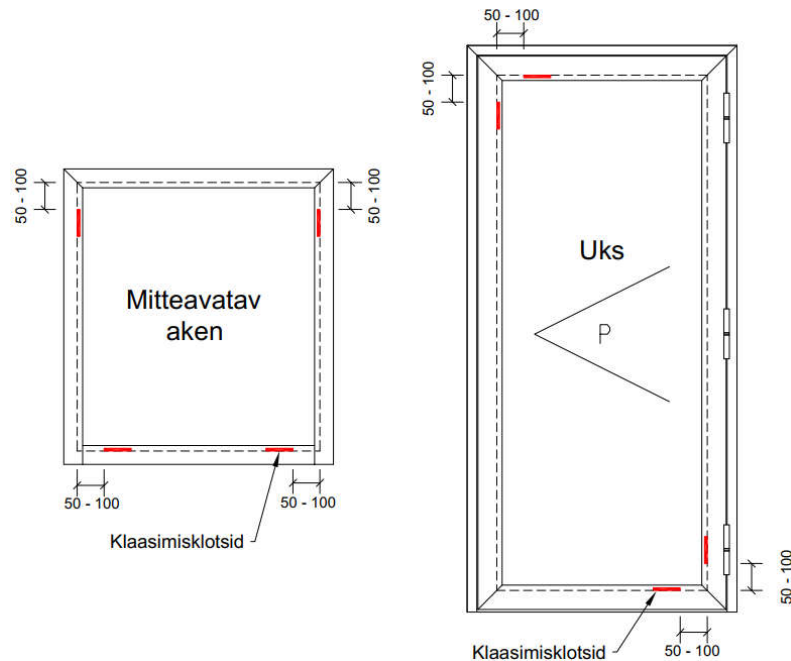


**Joonis 7** Paneelide variandid E30 tootele

Klaaside paigaldustööde järjekord:

1. Raami klaasiava puhastatakse eelnevalt tolmust ja mustusest.
2. Aseta klaasimisklotsid klaasiavasse. Klaasimisklotside kõrgus peab olema 10 mm ning paksus võrdne klaasi paksusega.

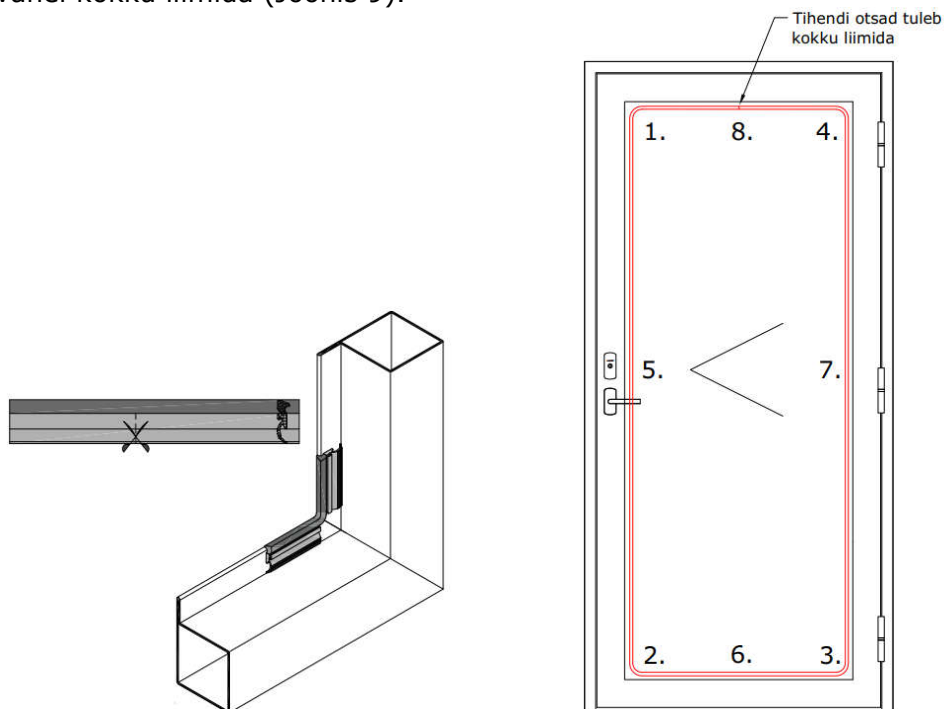
**NB! Klaasimisklotsid peavad olema mittepõlevast materjalist (näiteks Promatect, tammepuit).**



Joonis 8 Klaasimisklotside asukohad

3. Juhul kui kasutatakse **Forsteri tulekindlaid kummitihendeid:**

3.1. Liimi välimine klaasitihend raami külge (kui spetsifikatsioonis on erineva paksusega klaasitihendid siis raami külge tuleb panna õhem). Tee tihendi nurkadesse sisselõiked, alusta tihendi paigaldust raami nurkadest ning seejärel küljed. Tihendi algus ja lõpp tuleb omavahel kokku liimida (Joonis 9).

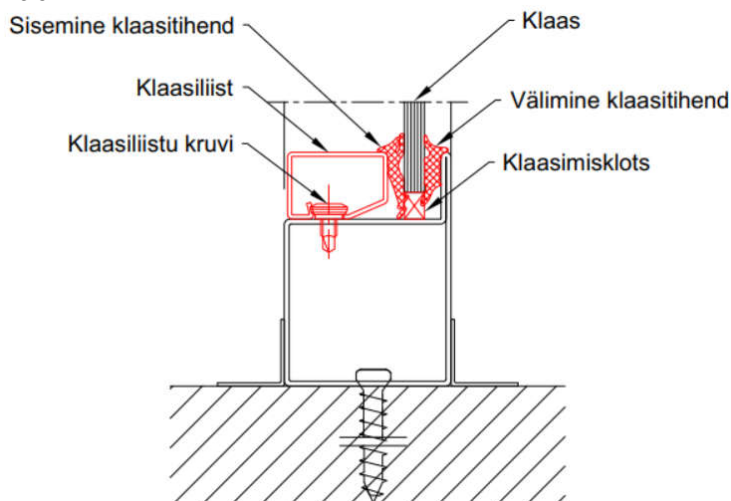


Joonis 9 Välimise klaasitihendi paigaldus





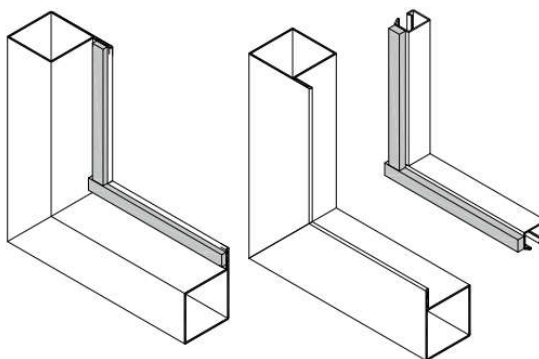
- 3.2. Tõsta klaas klaasimisklotsidele. Seejärel kontrolli, et klaasi ja raami vahele jääksid võrdsed vahed mõlemale küljele (maksimaalselt 8 mm) ning üles maksimaalselt 6 mm. Jälgi kindlasti klaasitootja poolseid instruksioone.
- 3.3. Paigalda klaasiliistud kasutades kummi- või plasthaamrit. Esimesena paigalda ülemine klaasiliist, seejärel alumine ning viimaseks külgmised.
- 3.4. Peale seda surutakse kummitihend klaasiliistu ja klaasi vahele, seda saab teha tihendi paigaldusrulli abil.



**Joonis 10** Klaasi paigaldus

#### 4. Juhul kui kasutatakse **Keraband tihendeid**:

- 4.1. Liimi välimine klaasitihend raami külge ja sisemine klaasitihend klaasiliistu külge (kui spetsifikatsioonis on erineva paksusega klaasitihendid siis raami külge tuleb panna õhem) (Joonis 11).



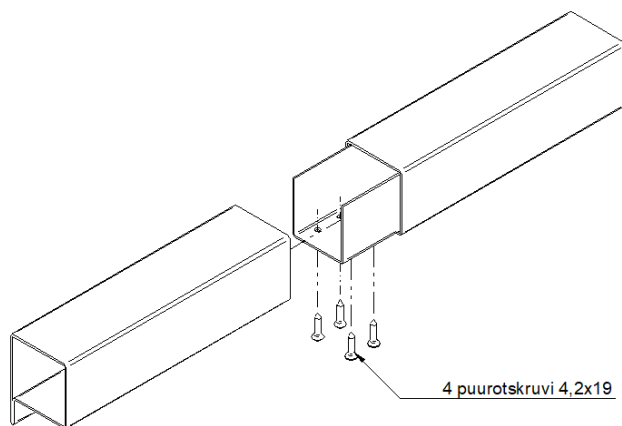
**Joonis 11** Keraband tihendite paigaldus

- 4.2. Tõsta klaas klaasimisklotsidele. Seejärel kontrolli, et klaasi ja raami vahele jääksid võrdsed vahed mõlemale küljele (maksimaalselt 8 mm) ning üles maksimaalselt 6 mm. Jälgi kindlasti klaasitootja poolseid instruksioone.
- 4.3. Paigalda klaasiliistud kasutades kummi- või plasthaamrit. Esimesena paigalda ülemine klaasiliist, seejärel alumine ning viimaseks külgmised.
- 4.4. Kui Keraband tihendeid kasutatakse niiskes keskkonnas siis tuleb tihendid katta tulekindla silikooniga.



## 2.5 Juhtdetailidega kinnitamine

Suuregabariidilised tooted toodetakse tehases mitmest osast ning koostatakse ehitusobjektidel kasutades juhtdetailide. Juhtdetailid kinnitatakse omavahel kasutades puurotskruve (Joonis 12).



Joonis 12 Raami koostamine kasutades juhtdetailide

## 2.6 Klaasitihendid



Tuletõkke sisemine klaasitihend

905315 - 3-5mm

905316 - 4-6mm

905317 - 6-8mm



Tuletõkke välimine klaasitihend

905712 - 2mm



Tuletõkke välimine klaasitihend

905405 - 5mm



Tuletõkke Kerafix klaasitihend

- KE 2x17mm

- KE 3x17mm

- KE 4x17mm

- KE 5x17mm

Joonis 13 Tuletõkkeuste klaasitihendid