









## Huomio! Yleisiä varoituksia!

Ovikokonaisuuden asennuksessa tulee noudattaa kaikkia turvallisuusvaroitoimia. Turvallisuussyistä kannattaa tutustua alla mainittuihin varoituksiin ja ohjeisiin ennen asennustöiden aloittamista.

-  Tämä ohje käsittelee vain ovipaketin asennusta. Täydentäville osille on omat erilliset ohjeensa.
-  Joillakin ovipaketin osilla voi olla teräviä reunoja. Suosittelemme käyttämään asianmukaista suojavarustusta asennustöiden aikana.
-  Toimitukseen kuuluvat oven osat ovat painavia.
-  Kun ovea tuetaan lattiaa tai maata vasten, käytä materiaalia, joka suojaa maalipintaa (esimerkiksi kumia, pahvia, puuta tai muovia). Älä tue ovea ulkonevan salvatapin varaan.
-  Kaikki tämän oven asennukseen tarvittavat osat ovat toimitussisällössä, lukuun ottamatta karmin ja seinän välisen raon tiivistysmateriaaleja ja asennuskiiloja. Muiden osien lisääminen voi vaikuttaa oven turvallisuuteen ja voimassa olevaan takuuseen.
-  Asennusohjeiden noudattamatta jättäminen ja valmistajan määräämien lukkojen, helojen tai materiaalien vaihtaminen muihin tarkoittaa, ettei ovi täytä valmistajan ilmoittamia suoritusarvoja. Tällaisessa tapauksessa ovesta tulee poistaa sertifikaatti.



### SISÄLLYSLUETTELO

1	Kiinnikkeet.....	3
2	Erilaisia asennuksia.....	3
3	Oven asennustöiden järjestys .....	7
4	Karmin ja seinän välisen raon täyttäminen. Viimeistely .....	10
5	Hela- ja lukituslaitteiden asennus .....	10
6	Lopputarkastus.....	10
	LIITE 1. Paikalla koottavan karmin asennus .....	11
	LIITE 2. Irrotettavan kynnyksen asentaminen.....	12



### 1 KIINNIKKEET

Karmin kiinnittämiseksi käytetään seuraavia kiinnitysruuveja:

- Kivi- ja betoniseinä: käytä betoniruuveja, vähintään kokoa 7,5×65 (esimerkiksi ESSVE art. 105267). Esipora reikä Ø6.
- Kevytbetoniseinä käytä kevytbetoniruuveja, vähintään kokoa 8,0×120 (esimerkiksi ESSVE art. 105232). Esiporausta ei tarvita.
- Puurunkoinen kipsilevyseinä: käytä ruuveja, vähintään kokoa 6,0×65 (esimerkiksi ESSVE art. 105294). Esiporausta ei tarvita.
- Teräsprofiilit: käytä ruuveja, vähintään kokoa 7,0×45 (esimerkiksi ESSVE art. 105379). Esiporausta ei tarvita.

Holkkien säätämiseen käytetään 10 mm kuusiokoloavainta.

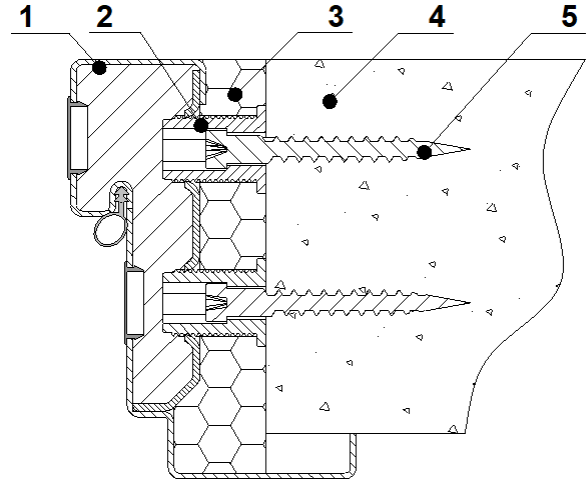
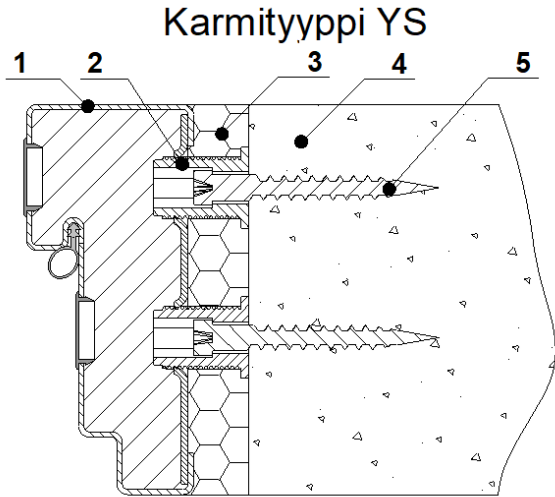
### 2 ERILAISIA ASENNUKSIA

Oviryhmä	Asennusvaatimukset	Rakotäytemateriaali
<b>EI<sub>2</sub>30</b> – Yksilehtinen ja paripalo-ovi (FQ EI30 / FQL EI30)	<ul style="list-style-type: none"><li>• Betoni-/tiiliseinä tai muu kiviaineinen seinä <math>\geq 550 \text{ kg/m}^3</math>.</li><li>• Ovi voidaan asentaa myös kevytrakenteisen seinän aukkoon, jonka teräsranat kuuluvat B tai C ryhmään.</li><li>• Pystysuoraan teräsranan sisään pitää asentaa puuvahvikkeet.</li><li>• Kipsilevyseinien paksuus yksilehtiselle ovelle <math>\geq 116 \text{ mm}</math>.</li><li>• Kipsilevyseinien paksuus paripalo-ovelle <math>\geq 126 \text{ mm}</math>.</li></ul>	SOUDAFOAM FR tai A1-s1,d0 kivivilla. Teräspeitelistat $\geq$ 0,7 mm molemmin puolin.
<b>EI<sub>2</sub>60</b> – Yksilehtinen ja paripalo-ovi (FQ EI60 / FQL EI60)	<ul style="list-style-type: none"><li>• Betoni-, tiili- tai muu kiviaineinen seinä <math>\geq 550 \text{ kg/m}^3</math>.</li><li>• Voidaan asentaa horisontaalisista kivivillaeristeisistä pelti-villa-pelti elementeistä koottuun seinään:<ul style="list-style-type: none"><li>– elementin paksuus <math>\geq 100 \text{ mm}</math></li><li>– kivivillan tiheys <math>\geq 90 \text{ kg/m}^3</math></li><li>– seinän paloluokka <math>\geq EI120</math></li></ul></li></ul>	
<b>EI<sub>2</sub>120</b> – Yksilehtinen ja paripalo-ovi (FQ100)	<ul style="list-style-type: none"><li>• Betoni-, tiili- tai muu kiviaineinen seinä <math>\geq 650 \text{ kg/m}^3</math></li></ul>	Vain A1- s1,d0-luokan kivivilla. Teräspeitelistat $\geq$ 0,7 mm molemmin puolin.

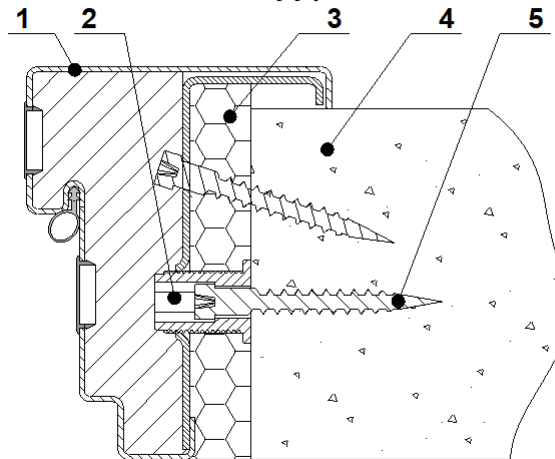
Ovi asennetaan vain pystysuoraan rakennusaukkoon!



### Karmityyppi YM

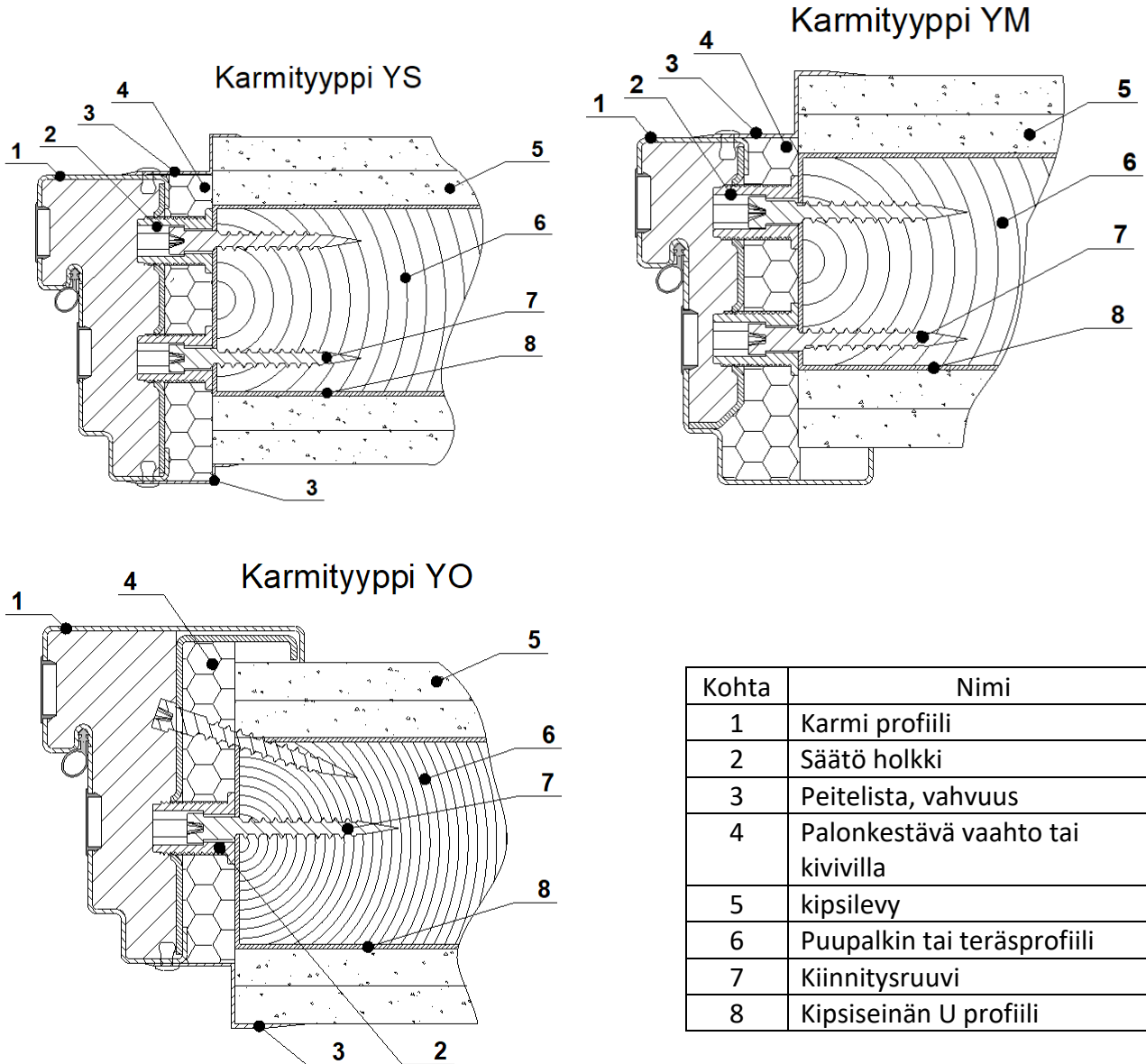


### Karmityyppi YO

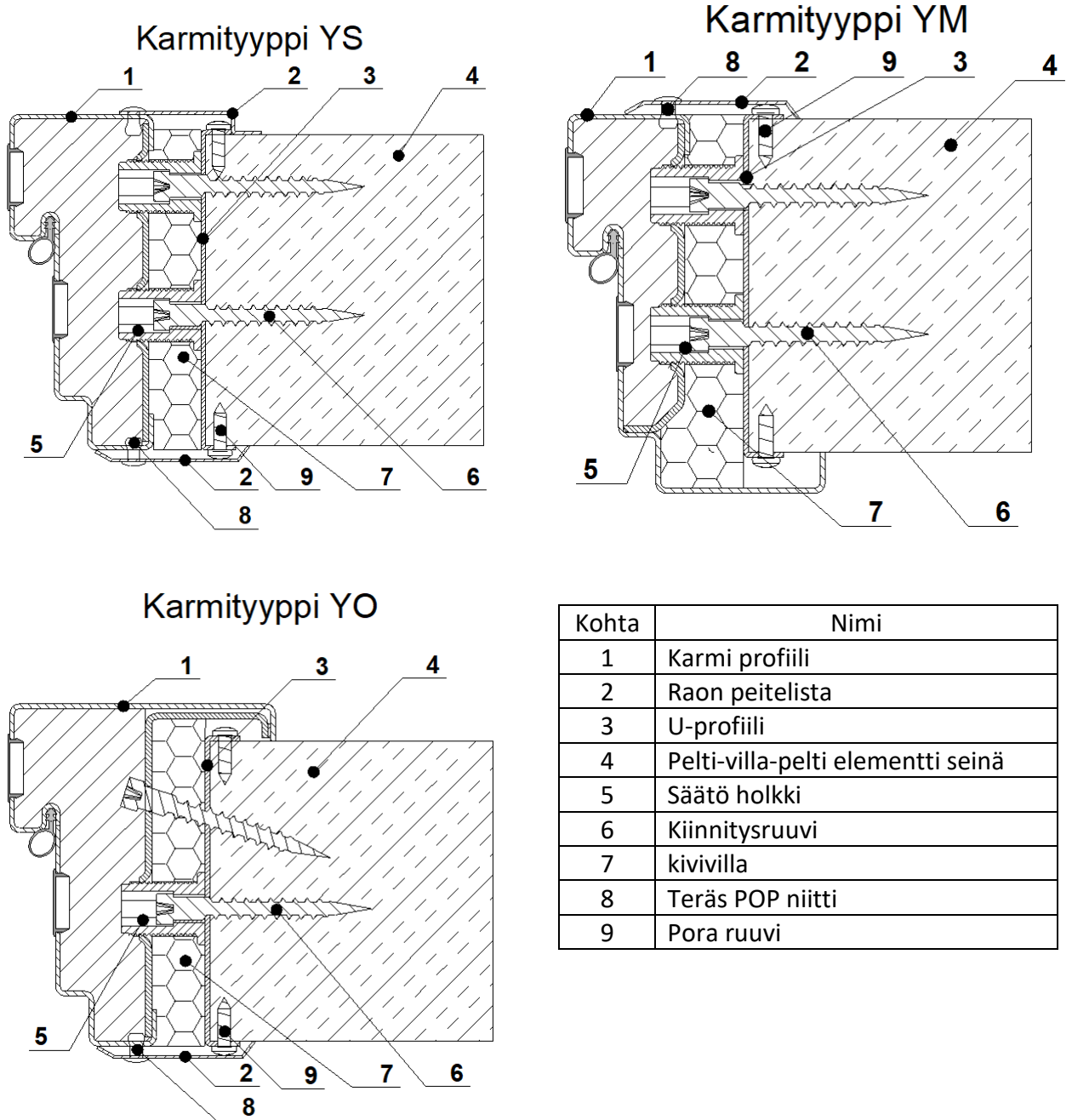


Kohta	Nimi
1	Karmi profiili
2	Säätö holkki
3	Palonkestävä vaahto tai kivivilla
4	Kivi-, kevytbetoni- ja betoniseinä
5	Kiinnitysruuvi

**Kuva 1.** Karmin kiinnitys kivi-, kevytbetoni- ja betoniseinä



Kuva 2. Karmin kiinnitys kipsiseinään

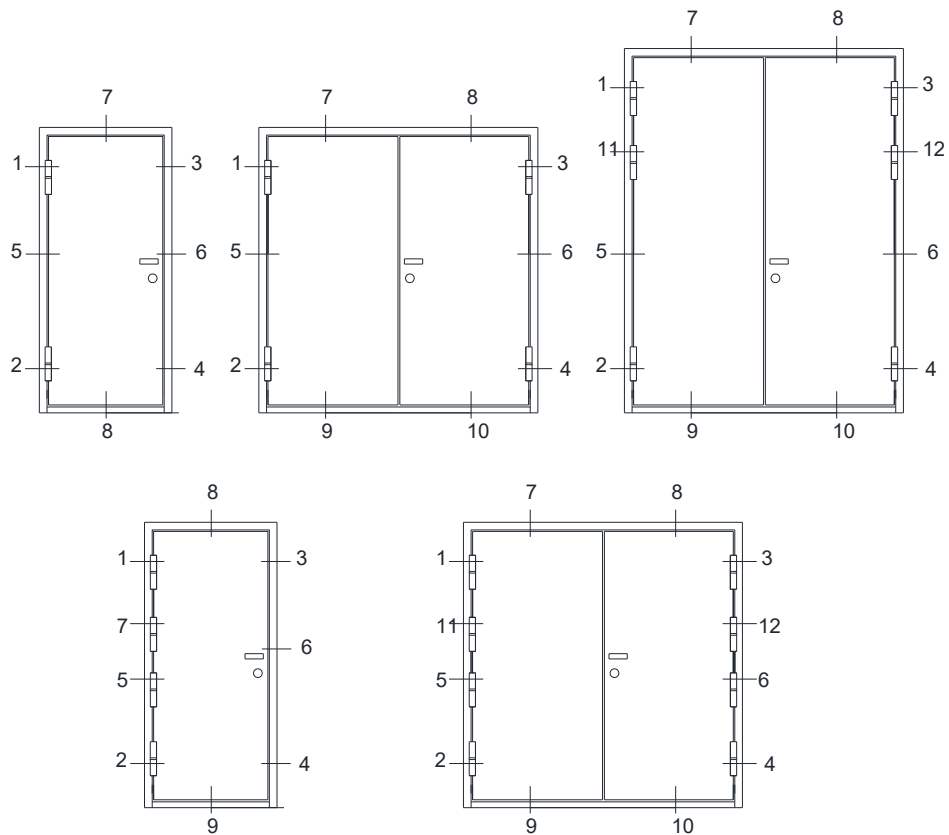


Kuva 3. Karmin kiinnitys pelti-villa-pelti elementti seinä

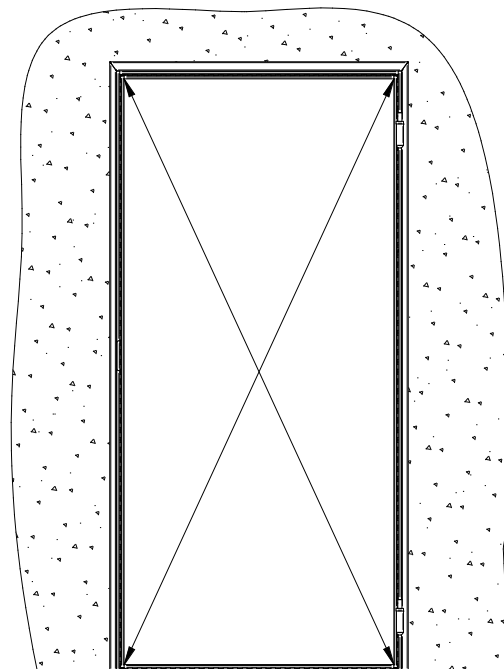


## 3 OVEN ASENNUSTÖIDEN JÄRJESTYS

- 3.1 Varmista, että kaikki tarvittavat kiinnikkeet, työkalut ja lisämateriaalit ovat käytettävissä.
- 3.2 Tarkista rakennusaukon valmistelu.
  - 3.2.1 Rakennusaukon leveys saa olla enintään 40 mm karmin leveyttä suurempi ja korkeus enintään 20 mm karmin korkeutta suurempi.
  - 3.2.2 RC3- ja RC4-luokan ovissa rakennusaukon leveys saa olla enintään 30 mm karmin leveyttä suurempi ja korkeus enintään 15 mm karmin korkeutta suurempi.
  - 3.2.3 Jos sallitut rajat ylittyvät, rakennusaukkoa on kavennettava.
- 3.3 Varmista, että karmi ja kiinnikkeet eivät kosketa mahdollisesti seinän sisällä olevia johtoja tai muita asennuksia.
- 3.4 Paikalla koottavan ulko-oven karmin liitokset on tiivistettävä silikonilla. Kiinnitä kynnyks karmiin jousitapilla, kun kynnyksen kielekkeen korkeus on alle 10 mm; muissa tapauksissa käytä ruuvia. Kynnyksen ulkopuolelle jäävä kynnyksen liitos on myös silikonitiivistettävä. Käytä palonkestäviä tiivisteitä, kuten Soudal Fire Silicone B1F, DOWSIL Firestop 700 Sealant tai Pyroplex Fire Rated Silicone Sealant.
- 3.5 Kehyksen asennus
  - 3.5.1 Kynnyksettömissä asennusaukoissa poista väliaikainen profiili (LIITE 2. Irrotettavan kynnyksen asentaminen).
  - 3.5.2 Aseta karmi ilman ovea rakennusaukkoon.
  - 3.5.3 Varmista, että karmin tukiprofiilit ovat reunaprofiilien alla, jotta voidaan välttää myöhempi vajoaminen.
  - 3.5.4 Tarkista karmin alaosan ja/tai yläprofiilin vaakasuoruus vesivaa'an avulla.
  - 3.5.5 Tue kynnystä mahdollisimman läheltä kiinnityskohtaa, jotta se ei painu alas sen päällä käveltäessä.
- 3.6 Karmin kiinnittäminen
  - 3.6.1 Tarkista vesivaa'alla karmin saranapuoleinen reuna ja aloita karmin kiinnittäminen kiinnitysaukkojen 1, 2 ja 3 kautta (Kuva 4). Säädä holkit tukipintaa vasten. Holkkeja säädettäessä varmista karmin pystysuoruus. Holkin enimmäisulkonema karmin pinnasta on 15 mm. Jos karmin ja seinän välinen rako on tätä suurempi, käytä palamattomia tukipaloja.
  - 3.6.2 Kun säädät karmia kuusiokoloavaimella kiristettävillä teräsholkeilla (Adjufix-karminruuvit), vältä liiallista kiristämistä, koska ylikiristetty teräsholkki voi aiheuttaa karmin muodonmuutoksia.
  - 3.6.3 Käytä ESSVE-holkeille määrättyjä kiinnittimiä (1 Kiinnikkeet).
  - 3.6.4 Mittaa karmin sisäkulmasta sisäkulmaan kulkevat diagonaalit (Kuva 5). Diagonaalien välinen ero saa olla enintään 1 mm.



Kuva 4. Karmin kiinnityspisteet



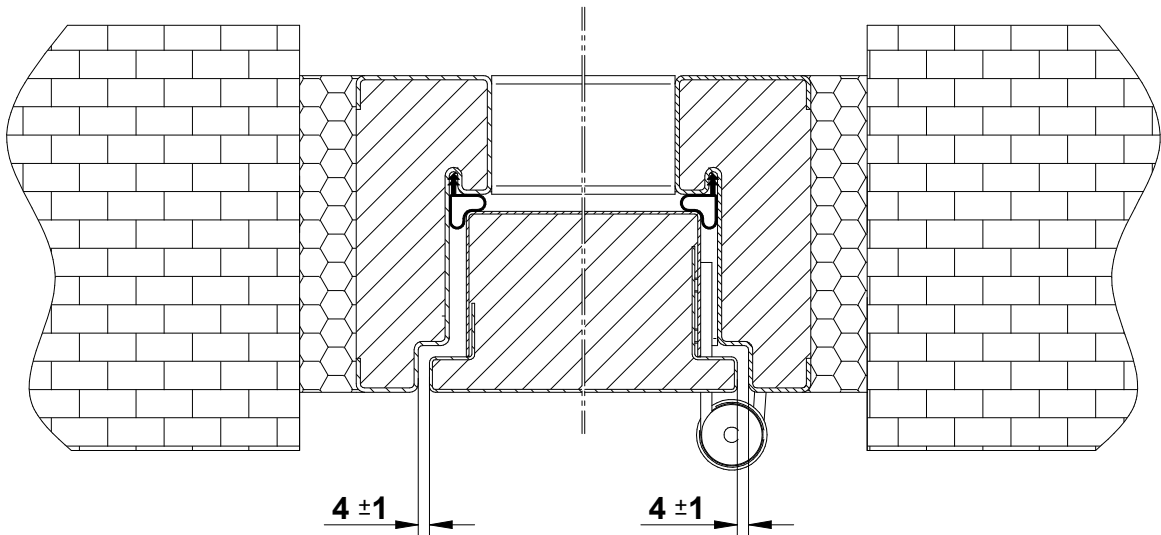
Kuva 5. Karmin sisäiset diagonaalit





### 3.7 Oven lehden asennus

- 3.7.1 Tarkista, että saranat on voideltu kiinteällä voiteluaineella. Tarvittaessa voitele.
- 3.7.2 Nosta ovilehti saranoille.
- 3.7.3 Tarkista, että ovilehden ja karmin välinen rako on kauttaaltaan saman levyinen.
- 3.7.4 Kiinnitä ruuvi kiinnitysaukon 4 kautta (Kuva 4).
- 3.7.5 Kiinnitä karmi kaikkiin jäljellä oleviin kiinnityskohtiin ja toista vaihe 3.6.3.  
– Raon tulee olla vähintään 3 mm ja enintään 5 mm (Kuva 6). Tarvittaessa löystyä kiinnitysruuveja ja säädä holkkeja kuusiokoloavaimella.
- 3.7.6 Kiristä kiinnitysruuvit.
- 3.7.7 Sulje karmin kiinnitysreiät muovikorkeilla.



**Kuva 6.** Ovilehden ja karmin väliset käyntivälitoleranssit



## 4 KARMIN JA SEINÄN VÄLISEN RAON TÄYTTÄMINEN. VIIMEISTELY

- 4.1 Täytä rako palonkestävällä vaahdolla (SOUDAFOAM FR, PENOSIL Premium FireRated Gunfoam) tai A1-s1,d0-luokan kivivillalla.
- 4.2 Paloluokan EI120 ovissa täytä karmin ja seinän väliset raot kivivillalla, A1-s1,d0.
- 4.3 Rakojen tiivistämisen jälkeen varmista, että ovi avautuu ja sulkeutuu esteettä.
- 4.4 Peitä täytetyt raot metallilistalla.
- 4.5 Ulko-ovien tiivistäminen
  - 4.5.1 Tiivistä kynnyksen ja lattian väliset raot tiivisteaineella (Soudal Soudaflex 40FC, Soudal Silirub 2/S tai Penosil General Silicone). Tiivistä sekä sisä- että ulkoreuna.
  - 4.5.2 YM karmityyppi on tiivistettävä ulkopuolelta tiivistemassalla.

## 5 HELA- JA LUKITUSLAITTEIDEN ASENNUS

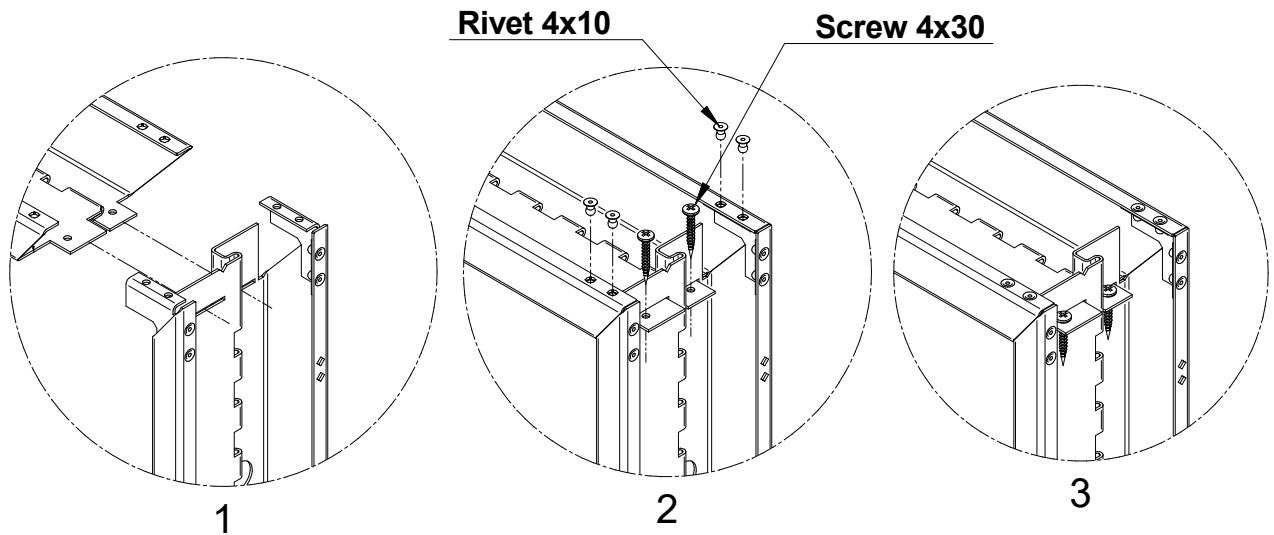
- 5.1 Asenna lukitushelat valmistajan asennusohjeiden mukaisesti. Älä poista lukkopesän sivuilla olevia kivivillapaloja.
- 5.2 RC3- ja RC4-turvaluokan ovissa varmista, että lukkosylinterin turvaluokka vastaa oven turvaluokkaa. RC3-ovissa vaaditaan vähintään luokka 4 ja RC4-ovissa vähintään luokka 6.

## 6 LOPPUTARKASTUS

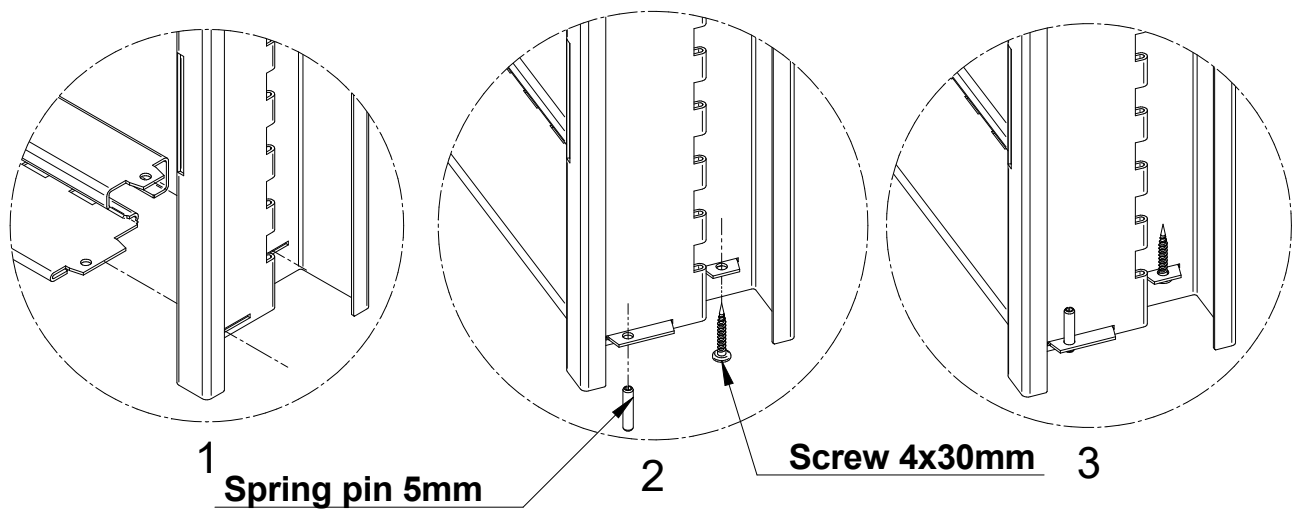
- 6.1 Varmista oven kokonaisuuden toimivuus ja tarkista, että kaikki helat ja varusteet toimivat oikein.
- 6.2 Tarkista oven sulkijan toiminta ja säädä sitä tarvittaessa sulkijan valmistajan ohjeiden mukaisesti.



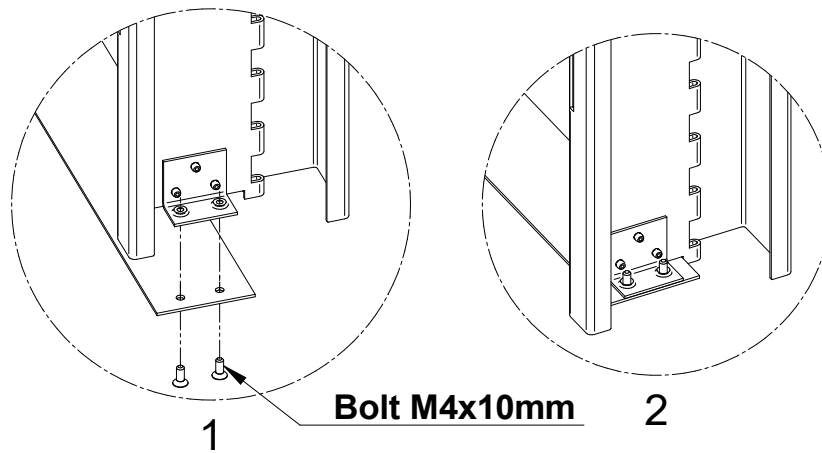
LIITE 1. PAIKALLA KOOTTAVAN KARMIN ASENNUS



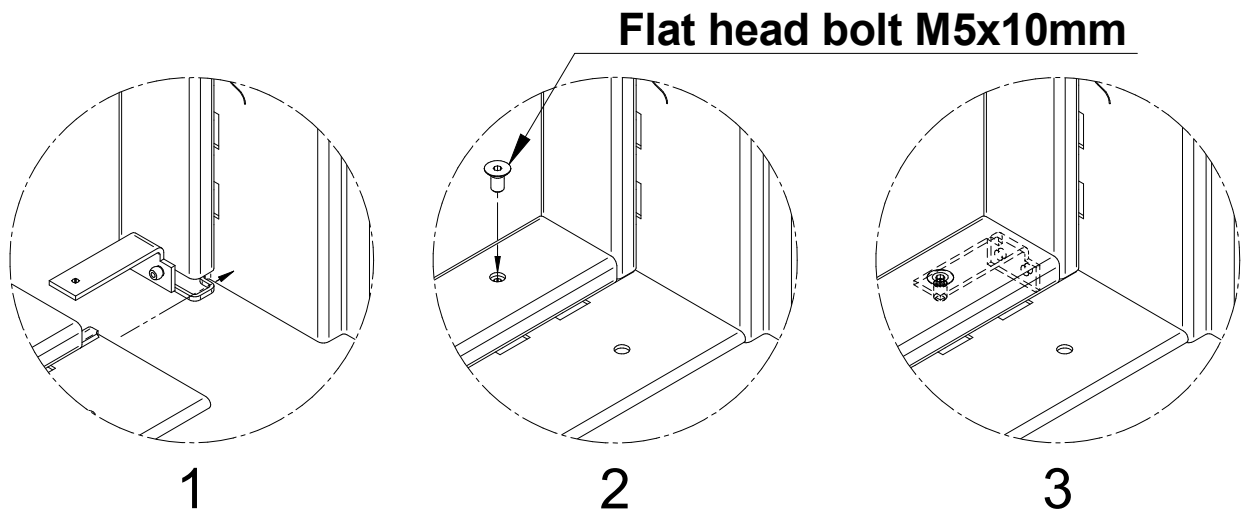
Kuva 7. karmin kulmakiinnike



Kuva 8. Kynnys tapitusliitoksella.

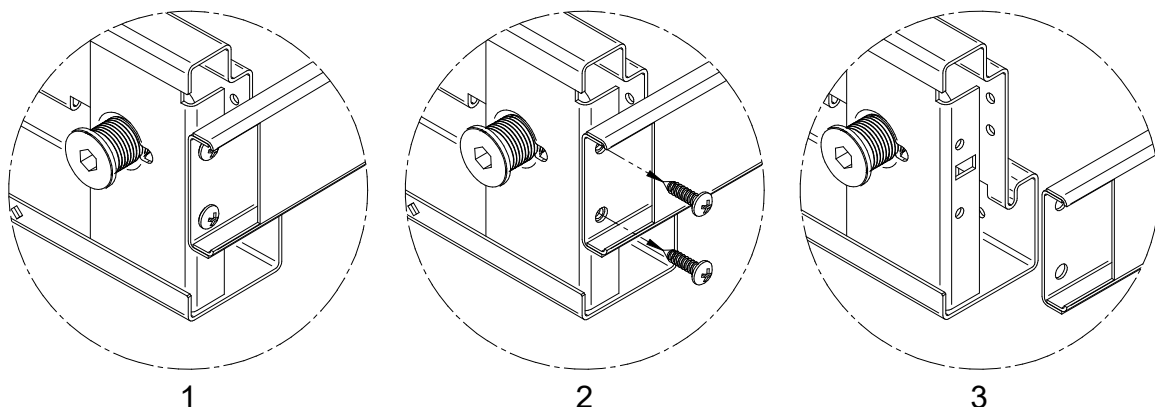


Kuva 9. Kiinnitys ruuviliitoksella



Kuva 10. Irrotettavan kynnyksen poistaminen

## LIITE 2. IRROTETTAVAN KYNNYKSEN ASENTAMINEN



Kuva 11. Irrotettavan kynnyksen asentaminen