










Huomio! Yleisiä varoituksia!

Ovikokonaisuuden asennuksessa tulee noudattaa kaikkia turvallisuusvaroitoimia. Turvallisuussyistä kannattaa tutustua alla mainittuihin varoituksiin ja ohjeisiin ennen asennustöiden aloittamista.

-  Tämä ohje käsittelee vain ovipaketin asennusta. Täydentäville osille on omat erilliset ohjeensa.
-  Joillakin ovipaketin osilla voi olla teräviä reunoja. Suosittelemme käyttämään asianmukaista suojavarustusta asennustöiden aikana.
-  Toimitukseen kuuluvat oven osat ovat painavia.
-  Kun ovea tuetaan lattiaa tai maata vasten, käytä materiaalia, joka suojaa maalipintaa (esimerkiksi kumia, pahvia, puuta tai muovia). Älä tue ovea ulkonevan salvatapin varaan.
-  Kaikki tämän oven asennukseen tarvittavat osat ovat toimitussisällössä, lukuun ottamatta karmin ja seinän välisen raon tiivistysmateriaaleja ja asennuskiiloja. Muiden osien lisääminen voi vaikuttaa oven turvallisuuteen ja voimassa olevaan takuuseen.
-  Asennusohjeiden noudattamatta jättäminen ja valmistajan määräämien lukkojen, helojen tai materiaalien vaihtaminen muihin tarkoittaa, ettei ovi täytä valmistajan ilmoittamia suoritusarvoja. Tällaisessa tapauksessa ovesta tulee poistaa sertifikaatti.
-  Tämä ohje ei sovellu palo-ovien asennukseen. Palo-ovet asennetaan palo-ovien asennusohjeen mukaisesti.



SISÄLLYSLUETTELO

1	Kiinnikkeet.....	3
2	Oven asennustöiden järjestys	7
3	Karmin ja seinän välisen raon täyttäminen. Viimeistely	10
4	Lukituslaitteiden asennus.....	10
5	Lopputarkastus.....	10
	Liite 1. Paikalla koottavan karmin asennus	11
	Liite 2. Irrotettavan kynnyksen asentaminen	12

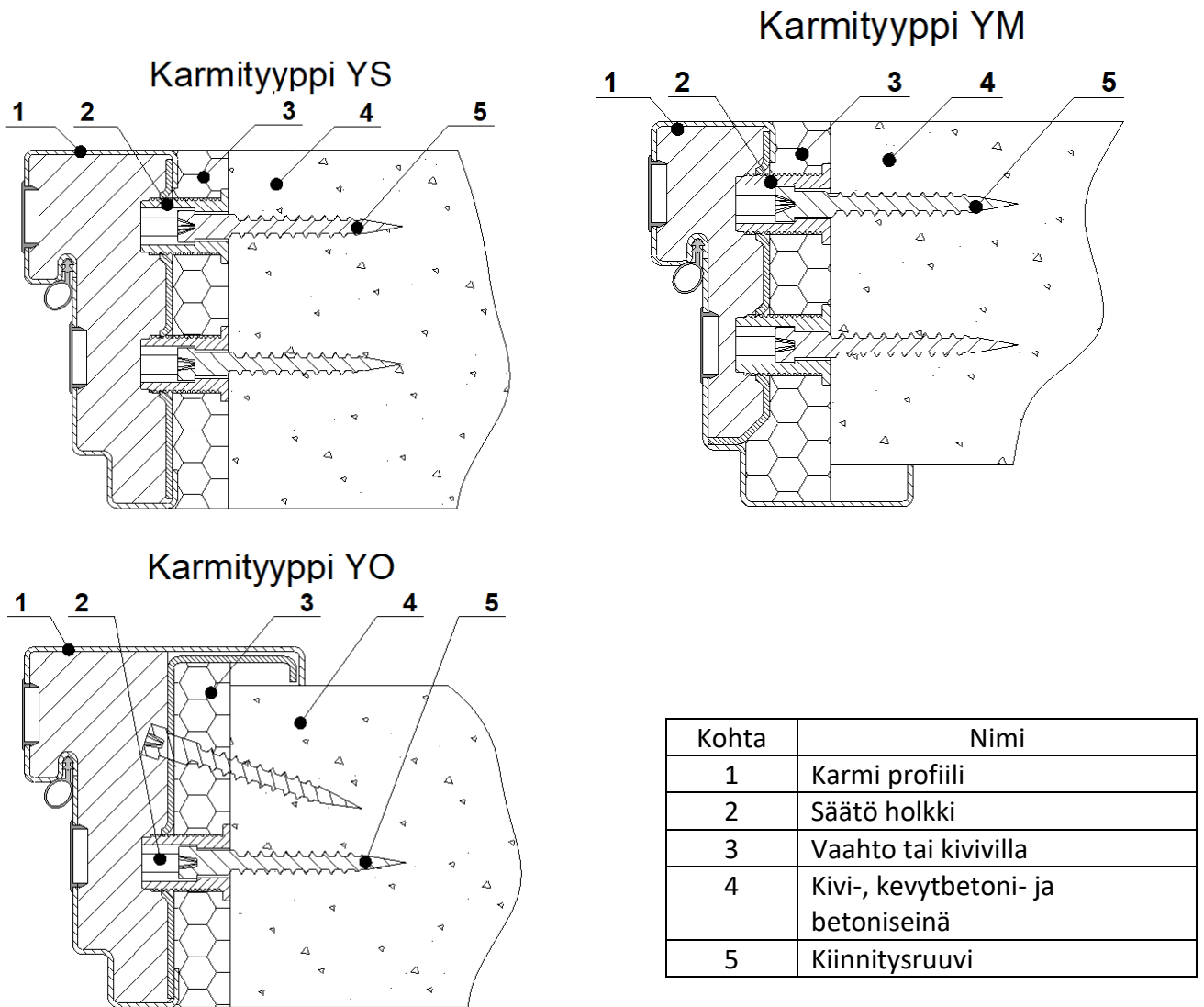


1 KIINNIKKEET

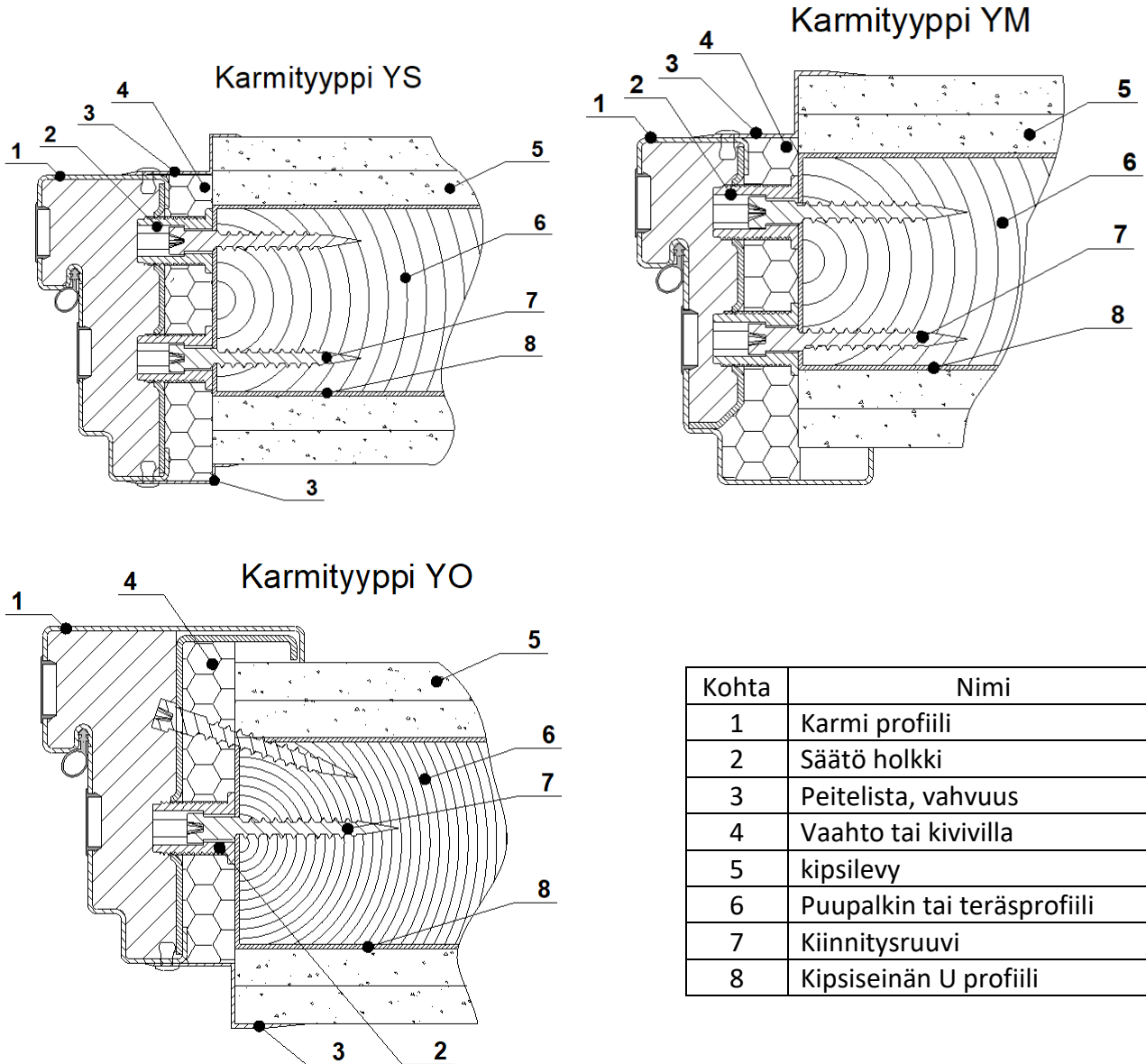
Käytä ovenkarmin kiinnitykseen seuraavia kiinnikkeitä:

- Kivi- tai betoniseinään: betoniruuvi vähintään 7,5×65 (esim. ESSVE art. 105267). Esiporaus Ø6.
- Kevytbetoniseinään: kevytbetoniruuvi vähintään 8,0×120 (esim. ESSVE art. 105232). Ei esiporausta.
- Puurunkoon: ruuvi vähintään 6,0×65 (esim. ESSVE art. 105294). Ei esiporausta.
- Teräsprofiiliin: ruuvi vähintään 7,0×45 (esim. ESSVE art. 105379). Ei esiporausta.

Holkkien säätö tehdään 10 mm kuusiokoloavaimella.

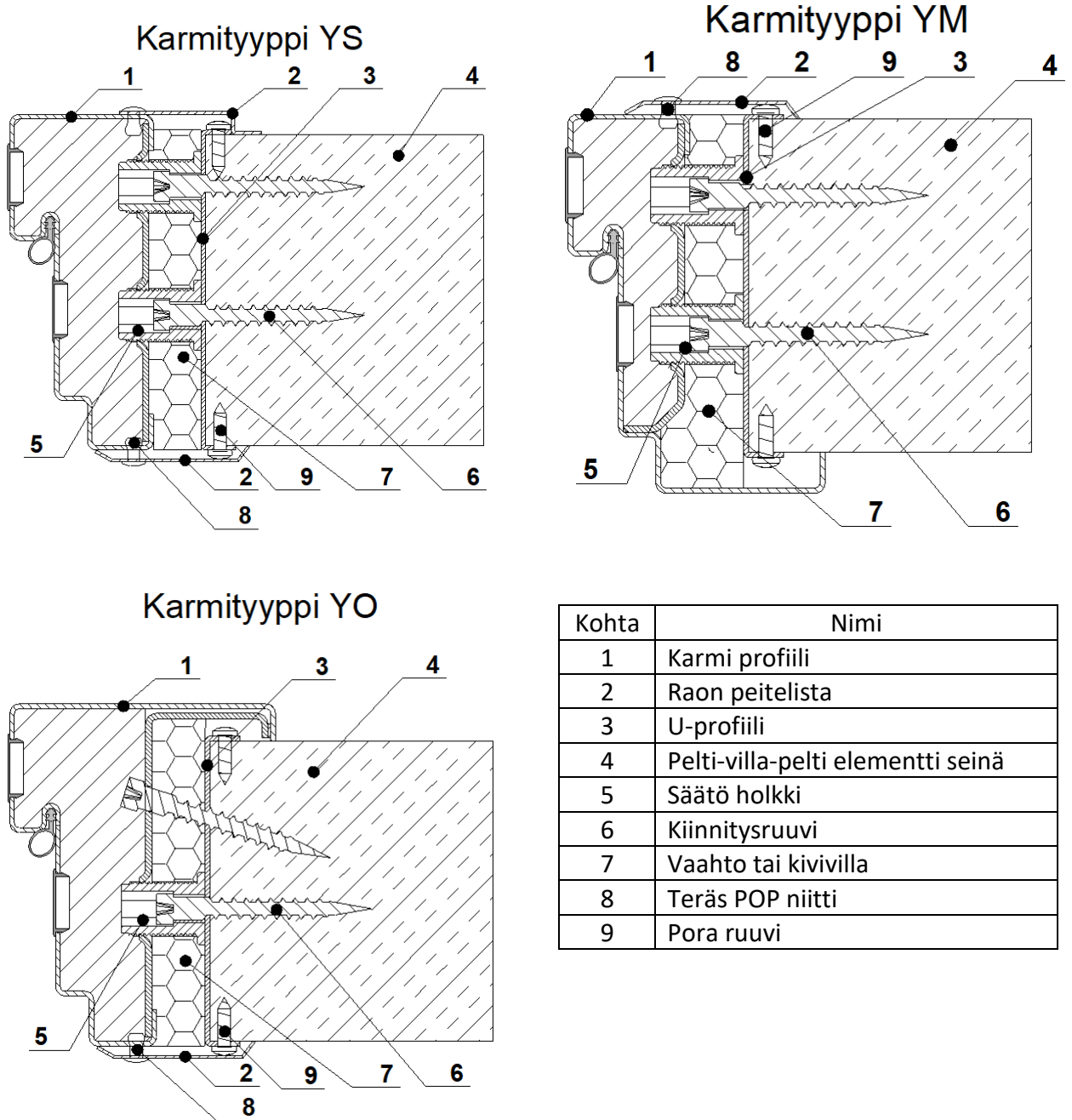


Kuva 1. Karmin kiinnitys kivi-, kevytbetoni- ja betoniseinä



Kohta	Nimi
1	Karmi profiili
2	Säätö holkki
3	Peitelista, vahvuus
4	Vaaho tai kivivilla
5	kipsilevy
6	Puupalkin tai teräsprofiili
7	Kiinnitysruuvi
8	Kipsiseinän U profiili

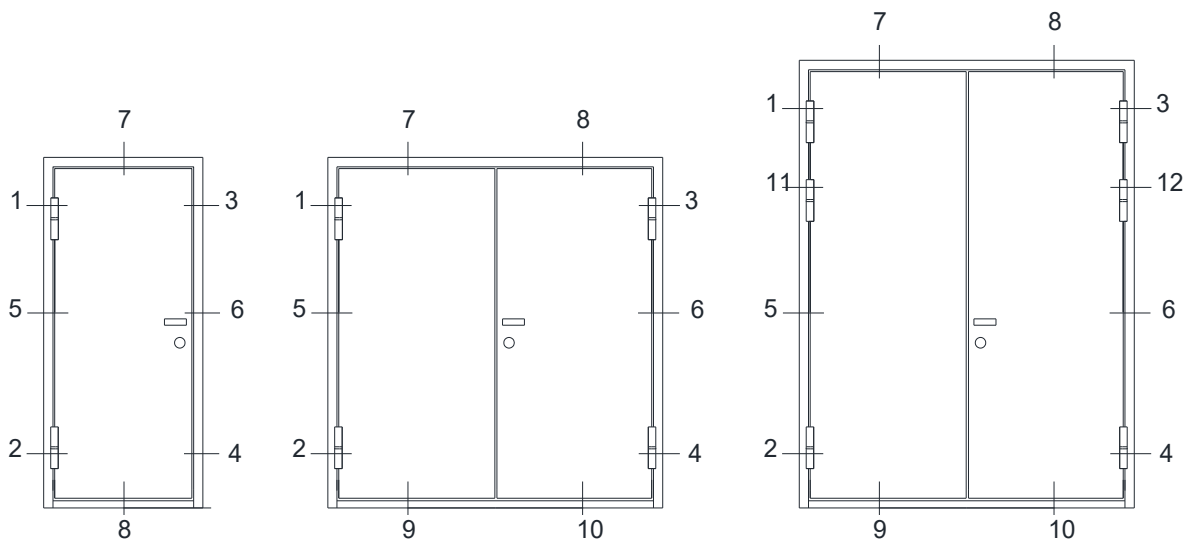
Kuva 2. Karmin kiinnitys kipsiseinään



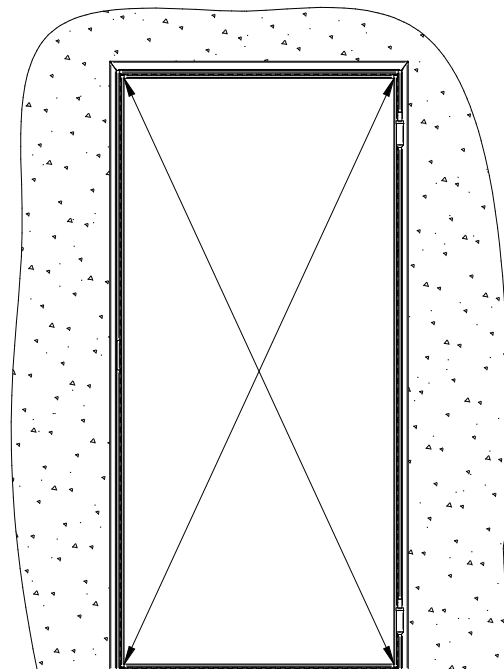
Kuva 3. Karmin kiinnitys pelti-villa-pelti elementti seinä

2 OVEN ASENNUSTÖIDEN JÄRJESTYS

- 2.1 Varmista, että kaikki tarvittavat kiinnikkeet, työkalut ja lisämateriaalit ovat saatavilla.
- 2.2 Oviaukon tarkastus
 - 2.2.1 Oviaukko ei saa ylittää karmin leveyttä yli 40 mm eikä karmin korkeutta yli 20 mm.
 - 2.2.2 Jos mitat ylittyvät, aukko on korjattava vaatimusten mukaiseksi.
- 2.3 Varmista, ettei karmi tai kiinnikkeet osu seinärakenteen sisällä kulkeviin putkiin tai kaapeleihin.
- 2.4 Paikalla koottava ulko-oven karmi (Liite 1. Paikalla koottavan karmin asennus). Liitokset tiivistetään silikonilla. Jousitappeja käytetään, kun kynnystapin korkeus lattiasta on alle 10 mm, muutoin ruuveja. Ulkopuolen kynnyслиitos tiivistetään silikonilla. Sallittuja tiivisteitä ovat: Soudal Soudaflex 40FC, Soudal Silirub 2/S, Penosil General Silicone.
- 2.5 Karmin asennus
 - 2.5.1 Aukkoihin ilman kynnystä: poista väliaikainen kynnysofiili (Liite 2. Irrotettavan kynnyksen asentaminen).
 - 2.5.2 Aseta karmi ilman ovilevyä asennusaukkoon.
 - 2.5.3 Tue karmin sivuprofiilit, jotta ovi ei myöhemmin painu alas.
 - 2.5.4 Tarkista karmin alaosan ja/tai yläprofiilin vaakasuoruus.
 - 2.5.5 Tue kynnyksen mahdollisimman läheltä kiinnityskohtaa, jotta se ei painu astuttaessa.
- 2.6 Karmin kiinnitys
 - 2.6.1 Tasaa karmin saranapuoli, säädä holkit tukipintaa vasten ja kiinnitä aluksi kiinnityspisteistä 1, 2 ja 3 (Kuva 4).
 - 2.6.2 Säädä holkit tukipintaa vasten ja varmista karmin pystysuoruus. Holkin enimmäisetäisyys karmin pinnasta on 15 mm. Jos rako on suurempi, käytä tukikiiloja. Tukikiilat voivat olla muovia, puuta tai metallia.
 - 2.6.3 Älä kiristä teräsholkkeja liikaa — liiallinen kiristys voi vääntää karmin.
 - 2.6.4 Käytä ESSVE-holkeille määrättyjä kiinnikkeitä.
 - 2.6.5 Mittaa karmin sisädiagonaalit (Kuva 5). Diagonaalien ero saa olla enintään 1 mm.



Kuva 4. Karmin kiinnityspisteet

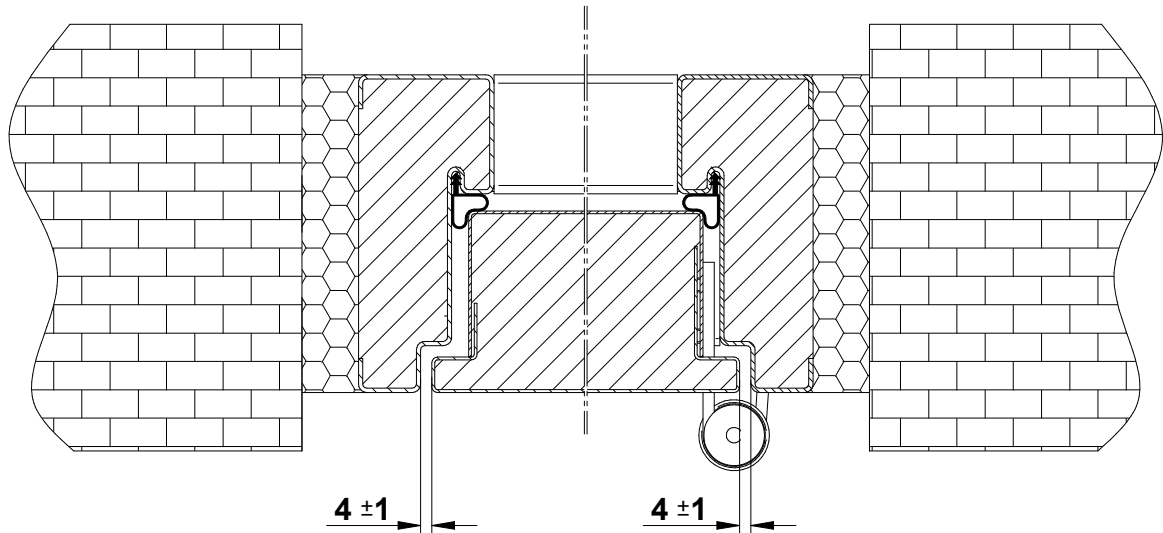


Kuva 5. Karmin sisäiset diagonaalit



2.7 Ovilevyn asennus

- 2.7.1 Varmista, että saranat on voideltu kiinteällä voiteluaineella. Voitele tarvittaessa.
- 2.7.2 Nosta ovilevy saranoille.
- 2.7.3 Tarkista, että ovilevyn ja karmin välinen rako on tasainen.
- 2.7.4 Tarkista, että oven ulkopinta on samassa tasossa karmin kanssa.
- 2.7.5 Kiinnitä ruuvi kiinnityspisteeseen 4 (Kuva 4).
- 2.7.6 Kiinnitä karmi kaikkiin jäljellä oleviin kiinnityspisteisiin ja toista kohta 2.6.3.
 - Raon tulee olla vähintään 3 mm ja enintään 5 mm (Kuva 6). Tarvittaessa löysää kiinnitysruuveja ja säädä holkkeja kuusiokoloavaimella.
- 2.7.7 Kiristä kiinnitysruuvit.
- 2.7.8 Sulje kiinnitysreiät peitetulpilla.



Kuva 6. Ovilehden ja karmin väliset käyntivälitoleranssit

3 KARMIN JA SEINÄN VÄLISEN RAON TÄYTTÄMINEN. VIIMEISTELY

- 3.1 Täytä rako mineraalivillalla tai vaahdolla.
- 3.2 Vaahdottaessa täytä rako tasaisesti, myös kynnyksen alta jos mahdollista. Noudata vaahdon valmistajan ohjeita. Suojaa karmi maalarinteipillä tahrojen välttämiseksi.
- 3.3 Tarkista, että ovi avautuu ja sulkeutuu esteettä.
- 3.4 Peitä täytetyt raot rakennuslevyllä, rappauksella tai niitattavalla metallilistalla.
- 3.5 3.5 Ulko-ovien tiivistys
 - 3.5.1 Tiivistä kynnyksen ja lattian välinen rako sisä- ja ulkopuolelta. Sallitut tiivisteet: Soudal Soudaflex 40FC, Soudal Silirub 2/S, Penosil General Silicone.
 - 3.5.2 YM-karmeilla, joissa on seinän peittävä lista, tiivistä karmin ja seinän välinen rako ulkopuolelta.
- 3.6 Rakennustyömailla ovilevy tulee suojata suojamuovilla. Ulko-ovissa muovi leikataan alareunasta auki, jotta vesi pääsee poistumaan.
- 3.7 Puhdista tuote pölystä, sormenjäljistä ja liasta.

4 LUKITUSLAITTEIDEN ASENNUS

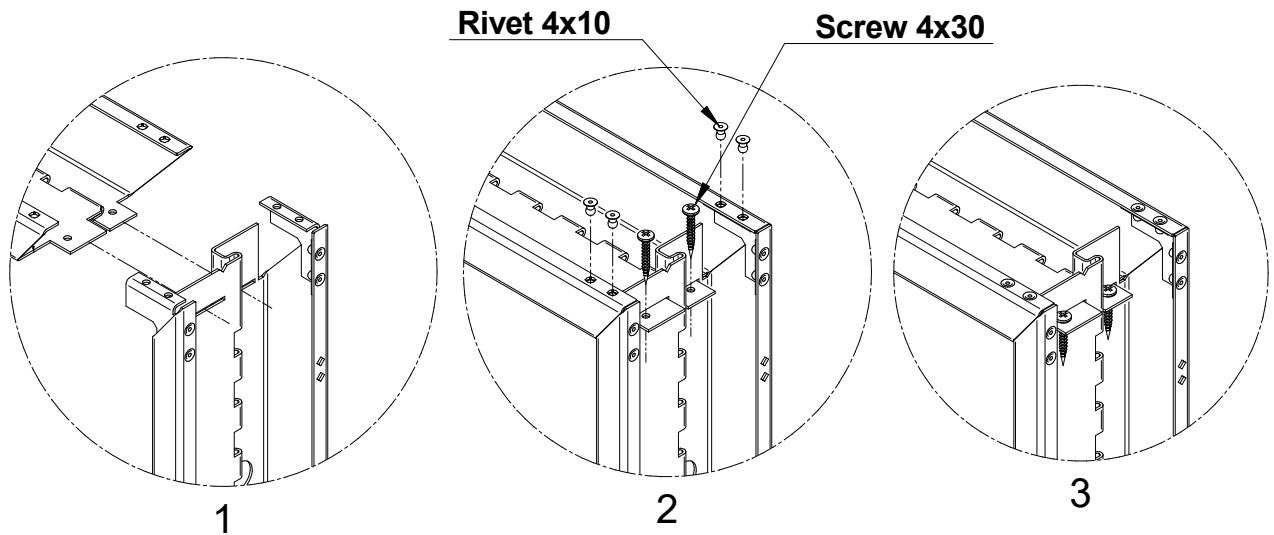
- 4.1 Asenna lukitusohjeiden mukaisesti. Älä poista lukkopesän sivuilla olevia kivivillapaloja.

5 LOPPUTARKASTUS

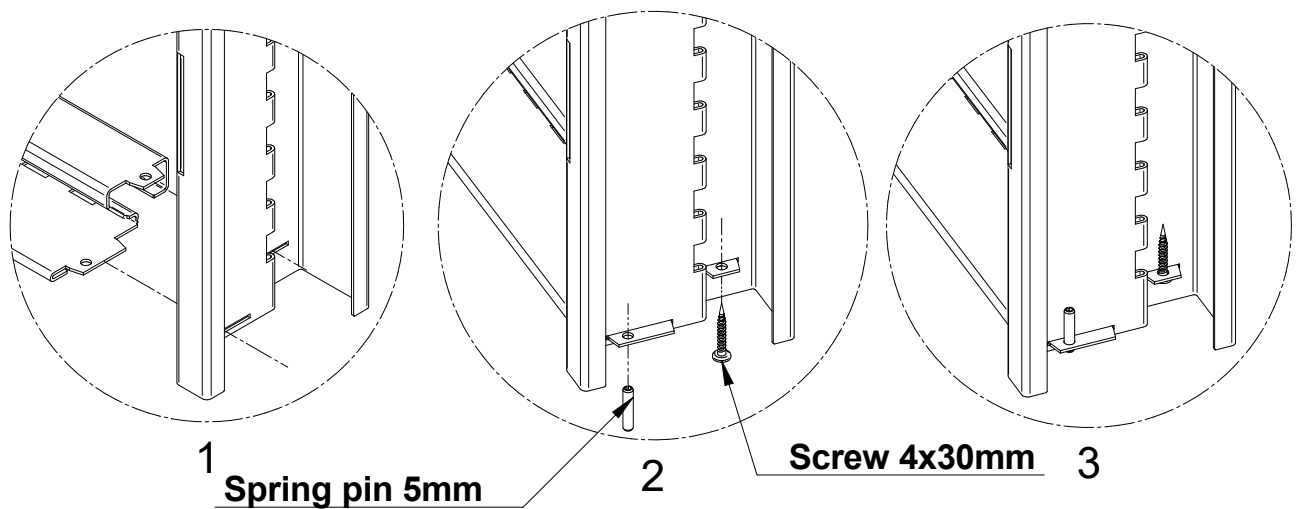
- 5.1 Tarkista oven toiminta ja varusteiden oikea asennus.
- 5.2 Tarkista ovensuljin ja säädä tarvittaessa valmistajan ohjeiden mukaan.



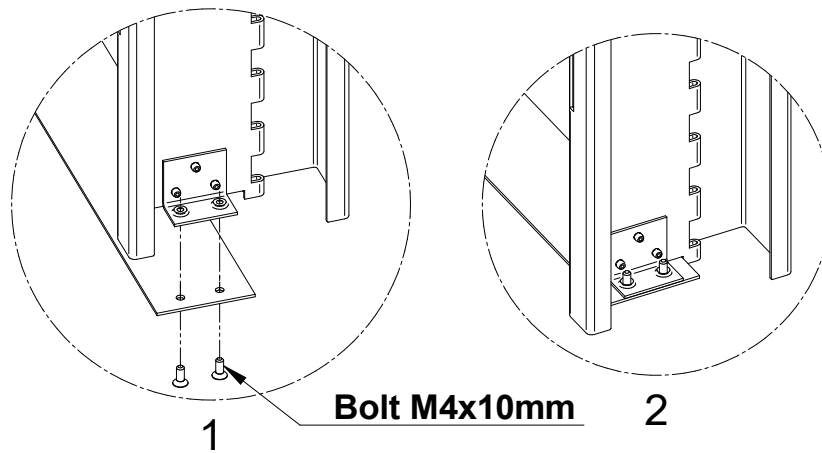
LIITE 1. PAIKALLA KOOTTAVAN KARMIN ASENNUS



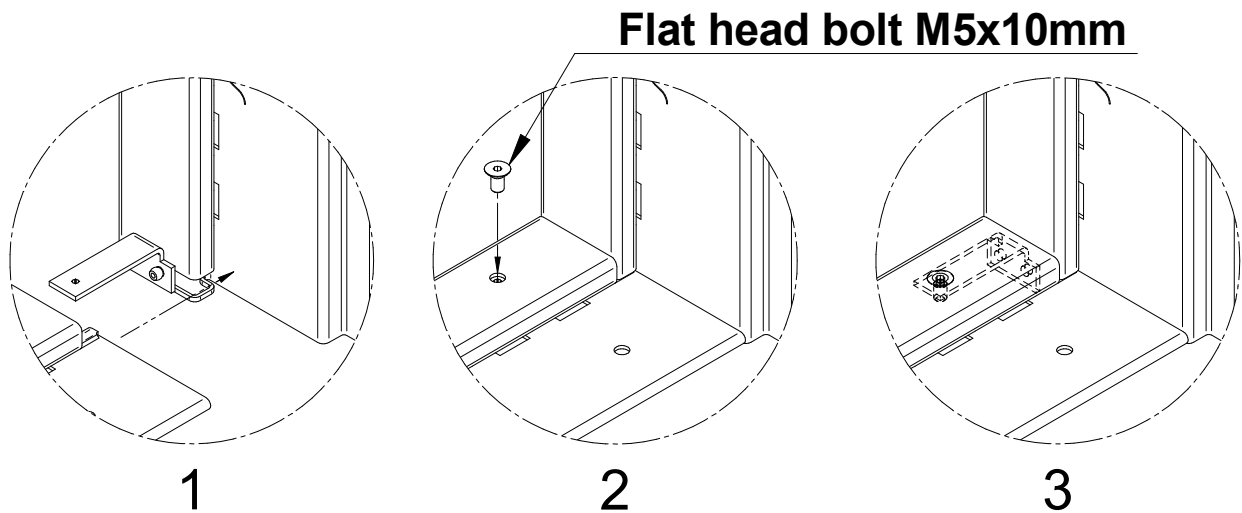
Kuva 7. karmin kulmakiinnike



Kuva 8. Kynnys tapitusliitoksella

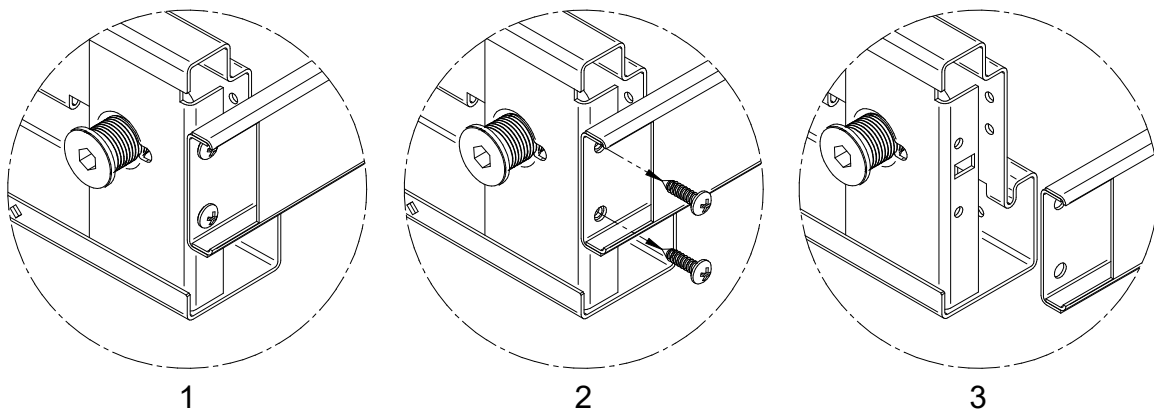


Kuva 9. Kiinnitys ruuviliitoksella



Kuva 10. Irrotettavan kynnyksen poistaminen

LIITE 2. IRROTETTAVAN KYNNYKSEN ASENTAMINEN



Kuva 11. Irrotettavan kynnyksen asentaminen